

doi: 10.7690/bgzdh.2020.02.019

# 一种滚珠式分离解锁螺栓

吴玉均, 杨正才, 刘海旭, 赵亮, 黄天行, 乔改霞, 马明攀

(北方特种能源集团有限公司西安庆华公司, 西安 710025)

**摘要:** 为满足一种火工品的功能要求, 设计了滚珠式分离解锁螺栓。重点研究螺栓承载能力并设计电起爆器, 对滚珠式分离螺栓进行性能试验。实验结果表明: 滚珠式分离螺栓的设计方案正确、工作可靠、性能稳定, 满足技术要求, 可为同类产品的设计提供参考。

**关键词:** 火工品; 滚珠分离螺栓; 电起爆器

**中图分类号:** TJ450.2 **文献标志码:** A

## Separation Unlock Bolt of Rolling Ball

Wu Yujun, Yang Zhengcai, Liu Haixu, Zhao Liang, Huang Tianxing, Qiao Gaixia, Ma Mingpan

(Xi'an Qinghua Co., Ltd., North Special Energy Group Corporation, Xi'an 710025, China)

**Abstract:** This paper designs a separation unlocking bolt of rolling ball that can meet the functional requirements of initiating explosive device. The electric initiator is designed according to the key research of the bearing capacity of bolts, and performance test of rolling ball type separation bolts. The test results show that the design of the rolling ball type separation bolts is correct, the work is reliable and the performance is stable. The design meets the technical requirements and can provide reference for the design of similar products.

**Keywords:** initiating explosive devices; separation unlock bolt of rolling ball; electric initiator

## 0 引言

滚珠式分离螺栓(简称螺栓)是某远程火箭弹发射系统中连接导轨滑块和火箭弹发动机的关键装置, 火箭弹发射过程中可靠承载, 以及发射完成后低冲击迅速安全分离功能是该产品研制的技术关键。该产品的特点为低装药量、低冲击、作用后洁净无污染。笔者针对一种滚珠式分离解锁螺栓的功能要求, 进行了螺栓承载能力研究以及电起爆器的设计, 并进行性能试验。实验结果表明, 滚珠式分离螺栓的设计方案正确。

## 1 主要技术指标要求

滚珠式分离螺栓的主要技术指标:

1) 螺栓采用双钝感桥发火结构, 每一路桥路电阻为  $0.8 \sim 1.2 \Omega$ ; 2) 螺栓任一桥路施加 5 A、持续时间 50 ms 的直流电流, 产品应可靠发火, 螺栓从设计分离面分离, 其他部分不得破损, 工作过程中, 不允许有其他物体飞溅以及火药气体逸出; 3) 螺栓静态轴向承受拉力大于或等于 60 kN, 在正常使用时施加 60 N·m 预紧力矩不发生破坏。4) 螺栓分离时距离螺栓 5, 10, 15 mm 处对弹体冲击过载时域峰值分别应小于或等于 800, 500, 300 g(采样频率

100 kHz)。

## 2 滚珠式分离解锁螺栓研究

### 2.1 总体结构设计

滚珠式分离螺栓属于典型的解锁螺栓, 其显著特点是内部只装推进剂或烟火药。螺栓的分离解脱力并不是来源于猛炸药的爆炸或爆炸驱动, 而是来源于药筒输出压力经其他介质传递后的相互作用<sup>[1]</sup>。以此为指导思想, 在产品承载大于或等于 60 kN, 而外型尺寸( $\phi 38$  mm)受限, 从而造成负载和解脱之间制约, 在机械结构设计要求较高的条件下, 采用滚珠限位实现多点连接提供承载力的同时, 通过剪切销单点解锁释放滚珠从而实现解锁分离, 其结构如图 1 所示。

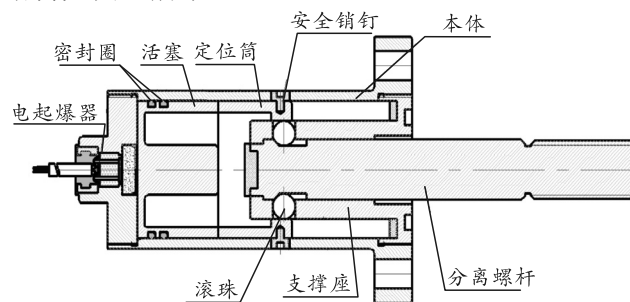


图 1 滚珠式分离螺栓系统结构

收稿日期: 2019-09-26; 修回日期: 2019-11-18

作者简介: 吴玉均(1987—), 男, 陕西人, 硕士, 高级工程师, 从事火工品研究。E-mail: 403692893@qq.com。

滚珠式分离螺栓主要由电起爆器、密封圈、活塞、定位筒、安全销钉、滚珠、支承座和分离螺杆等零部件组成。其工作原理为：火箭弹待发状态时，产品通过滚珠、支承座、分离螺杆、定位筒之间的相互作用，承载滑块的拉力，将火箭弹与滑块紧密地连接在一起；在火箭弹发射飞出发射筒后，通电激发电起爆器，电起爆器作用产生火药气体推动活塞及定位筒运动，剪断安全销钉的锁定，使承载滚珠归位，分离螺杆在滑块重力以及活塞中心杆的辅助作用下解脱，从而抛掉滑块，完成分离功能。同时，火药气体在密封圈的密封作用下被密闭在主体内腔，滚珠在活塞中心杆的阻碍作用下留在支承座与定位筒之间，从而实现洁净分离。

## 2.2 螺栓承载设计

### 2.2.1 分离螺杆设计

分离螺杆是滑块拉力的直接承受零件，在受到轴向拉力时，由 4 个滚珠与分离螺杆沟槽挤压作用提供承载力，因滚珠与分离螺杆沟槽斜面间为点接触，作用面积小，易超出分离螺杆材料的屈服点，形成压痕，在滑块拉力持续作用下进而形成沟痕，从而导致分离螺杆滑脱。分离螺杆采用了具有抗拉、抗挤压强度较大、硬度较高的弹簧钢棒 60Si2MnA 进行热处理，并使其  $HRC \geq 50$ ，实测  $\sigma_b \geq 1\ 650\text{ MPa}$ ， $\sigma_s \geq 1\ 650\text{ MPa}$ 。滚珠与分离螺杆沟槽斜面的接触类型为球与平面<sup>[2]</sup>。图 2 为滚珠的受力分析。

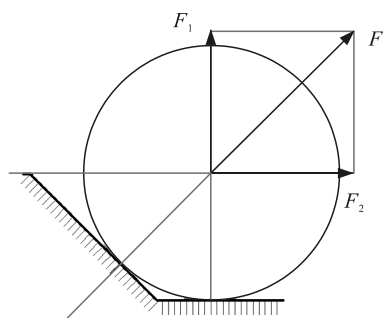


图 2 滚珠受力分析

为了简化计算，假设  $E_1=E_2$ ， $\mu_1=\mu_2=0.3$ ，最大接触应力<sup>[2]</sup>为：

$$\sigma_{\max} = 0.388 \sqrt{PE^2 \frac{1}{R^2}} = 29\ 953\text{ MPa},$$

$$F_1 = F \times \sin 45^\circ = 60 \times 0.707 = 42\text{ kN}. \quad (1)$$

式中： $P$  为最大承载力，60 kN； $R$  为滚球的半径，6 mm； $E$  为弹性模量，200 GPa。

因为  $\sigma_{\max} \geq [\sigma_s]$ ，其最大接触应力超过了分离螺

杆材料的屈服极限，所以分离螺杆沟槽斜面会产生塑性变形，塑性变形会增大螺杆与滚珠的接触面积，而 4 个滚珠的压碎载荷  $\geq 76\text{ kN} > 60\text{ kN}$ ，因而可认为滚珠具有足够的刚度和强度，则分离螺杆与滚珠接触处轴向最大承载能力为：

$$F_{\max} = 4[\sigma_s]S = 67.23\text{ kN} > 42\text{ kN}. \quad (2)$$

式中： $[\sigma_s]$  为材料的许用挤压应力， $(2 \sim 2.5\ \sigma)$ ； $S$  为滚珠对分离螺杆作用的最大轴向的等效面积， $4.26\text{ mm}^2$ 。

式(1)、式(2)的计算结果表明，分离螺杆的强度设计满足设计要求。

### 2.2.2 支承座的设计

支承座上的圆孔对螺栓的承载影响较大，假设其薄弱环节处的最小拉断力即为螺栓的最大承载力。在设计过程中，支承座的材料选用弹簧钢棒进行热处理使其  $HRC \geq 50$ ，其实测  $\sigma_b \geq 1\ 650\text{ MPa}$ ， $\sigma_s \geq 1\ 650\text{ MPa}$ 。由机械强度理论知：

许用拉应力为：

$$[\sigma] = \sigma_b / n. \quad (3)$$

式中： $[\sigma]$  为材料的许用应力，MPa； $n$  为材料安全系数，取  $n=1.25 \sim 1.5$ 。

经计算求得： $[\sigma] \geq 1\ 650 / (1.25 \sim 1.5)\text{ MPa} = 1\ 100 \sim 1\ 320\text{ MPa}$ 。

拉断面面积为：

$$S = \frac{\pi(D^2 - d^2)}{4} - m \times \frac{d_0(D - d)}{2}. \quad (4)$$

式中： $S$  为拉断面面积， $\text{m}^2$ ； $D$  为定位套筒外径， $\text{m}$ ； $d$  为定位套筒内径， $\text{m}$ ； $d_0$  为钢珠直径， $\text{m}$ ； $m$  为钢珠个数。

由强度理论知，被拉断所需的最小力为许用拉应力与拉断面面积的乘积，即

$$F \geq [\sigma]S. \quad (5)$$

将外径  $D=0.019\text{ m}$ ，内径  $d=0.013\text{ m}$ ，滚珠的直径  $d_0=0.006\text{ m}$ ，滚珠个数  $m=4$  代入式(4)、式(5)中，求得：

$$F_0 \geq [\sigma]S = 78.678 \sim 88.014\text{ kN}.$$

由以上的计算可得，支承座的最大承载力大于 60 kN，且有一定的余量，可以满足抗拉强度要求。支承座与滚珠接触处挤压应力也比较大，当支承座圆孔处的轴向承载力小于要求承载力时，可能发生支承座圆孔的变形从而导致滚珠运动的卡滞；因此，支承座与滚珠接触面积最大承载能力的强度校核<sup>[3]</sup>为：

滚珠与支承座接触类型为球与圆柱形凹面<sup>[2]</sup>。为了简化计算,假设  $E_1=E_2$ , 则最大接触应力<sup>[2]</sup>为:

$$\sigma_{\max}=0.3883\sqrt{PE^2\left(\frac{R_2-R_1}{R_1R_2}\right)^2}\geq 2\,399.77\text{ MPa}。(6)$$

式中:  $P$  为最大承载力, 60 kN;  $R_1$  为滚球的半径, 6 mm;  $R_2$  为圆孔的半径, 6.03~6.09 mm;  $E$  为弹性模量, 200 GPa。

因为  $\sigma_{\max}\geq[\sigma_s]$ , 其最大接触应力超过了支承座材料的屈服极限, 所以支承座圆孔表面会产生塑性变形。塑性变形会增大支承座与滚珠的接触面积, 而 4 个滚珠的压碎载荷  $\geq 76\text{ kN}>60\text{ kN}$ , 因而可认为滚珠具有足够的刚度和强度, 则分离螺杆与滚珠接触处轴向最大承载能力为:

$$F_{\max}=4[\sigma_s]S=134.2\text{ kN}>60\text{ kN}。(7)$$

式中:  $[\sigma_s]$  为材料的许用挤压应力,  $(2\sim 2.5\sigma)$ ;  $S$  为滚珠对圆孔作用的最大轴向等效面积,  $11.27\text{ mm}^2$ 。

式(6)、式(7)的计算结果表明, 支承座的强度设计满足使用要求。

### 2.2.3 安全销钉的设计

在该滚珠分离螺栓样机的设计过程中, 为了使设计的样机能够耐受 60 g 的轴向发射冲击, 同时尽量减小分离冲击, 剪切销的材料选用  $\phi 0.5\text{ mm}$  的黄铜线, 根据 GB/T14954—1994《黄铜线》查得, H68Y2 $\phi 0.5\text{ mm}$  黄铜线的抗拉强度极限  $\sigma_b\geq 390\text{ MPa}$ ; 由机械强度理论知许用剪应力:

$$[\tau]=0.7[\sigma]=0.7\sigma_b/n。(8)$$

式中:  $[\tau]$  为材料的许用剪应力, MPa;  $[\sigma]$  为材料的许用应力, MPa;  $n$  为材料安全系数, 取  $n=1.25\sim 1.5$ 。

经计算求得:  $[\tau]\geq 0.7\times 390/(1.25\sim 1.5)\text{ MPa}=182\sim 218\text{ MPa}$ 。

由强度理论知, 剪切销的最大锁紧力为许用剪应力与剪断面面积的乘积, 即

$$F_{\text{锁}}\geq[\tau]S=0.5\times\pi d_2^2[\tau]。(9)$$

式中  $d$  为剪切销直径, m。

将剪切销直径  $\phi 0.5\text{ mm}$  代入式(9)中, 求得  $F_{\text{锁}}\geq 86\text{ N}$ 。

当剪切销装配于螺栓中进行轴向冲击时受到的剪切力为:

$$F_{\text{冲}}=mg=0.01\times 600=6\text{ N}。$$

式中:  $m$  为活塞、定位筒质量之和, 0.01 kg;  $g$  为冲击加速度, 60g。

由此计算表明: 当选用  $\phi 0.5\text{ mm}$  的黄铜线作为剪切销时, 最大锁紧力为 86 N, 在经受轴向冲击时

有较大的安全裕度。

### 2.2.4 定位筒的设计

定位筒受力主要来自于滚珠的挤压, 如果定位筒硬度不够, 定位筒与滚珠接触点会出现较大的变形, 会减小滚珠与分离螺杆的作用面, 从而降低螺栓的负载能力, 还会阻碍活塞运动, 不利于螺栓的分离; 因此, 定位筒采用碳素钢 T8A。这种材料具有较高的硬度和较好的韧性, 能承受局部挤压和冲击负荷, 并对受力部位进行热处理<sup>[4]</sup>。

### 2.2.5 滚珠的设计

滚珠同时受到来自分离螺杆、支承座、定位筒的作用力。滚珠变形将会减小与分离螺杆、支承座、定位筒的作用面, 使负载能力降低; 滚珠的碎裂会造成卡滞, 从而影响螺栓的分离。文中直接选用标准为 GB/T308—2002 的轴承钢钢球, 其硬度 HRC61~66, 单个钢球的压碎载荷大于或等于 19 010 N, 其强度高、硬度大, 能够同时满足产品负载与分离的要求<sup>[5]</sup>。

## 2.3 电起爆器的设计

电起爆器设计为双桥钝感型电起爆器, 电起爆器结构见图 3。

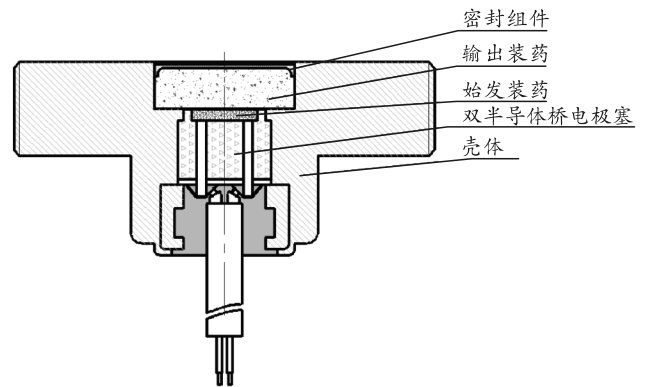


图 3 电起爆器结构

电起爆器采用双半导体桥结构的设计, 半导体桥芯片采用金丝焊接在陶瓷电极塞上, 电极塞后端装有专用于静电泄放的泄放片。电起爆器的始发装药采用热感度较好的史蒂芬酸铅, 通过 6% 的聚酯酸乙烯酯黏合后, 涂覆至半导体桥芯片上。该装药结构技术成熟且已在多个定型产品上应用, 可靠度较高, 性能稳定, 环境适应性好。输出装药采用燃速适中、作用冲击较小的专用产气药, 其主要成分为氯化钠、氧化铁、硝酸钠以及二氧化硅。该药剂属于已定型常用药剂, 性能稳定, 来源可靠, 且作用冲击较小。

为保证电起爆器输出能量能够可靠剪断保险销钉,并保证螺栓的低冲击分离,按 GJB1075—1986 对装药裕度的要求,对输出装药进行最大装药和最

小装药量实验结果见表 1。输出装药量确定后,进行了负载分离、空载分离等极限条件下的分离试验。实验结果表明:装药量设计合理,满足使用要求。

表 1 输出装药的裕度试验

实验项目	实验数量	实验条件	实验后的状态
最大装药量实验	5 发	高温 (50℃/2 h), 装药为设计药量的 125%	正常分离, 结构完好, 无多余飞物
最小装药量实验	7 发	低温 (-40℃/2 h), 装药为设计装药的 75%	正常分离, 结构完好, 无多余飞物

### 3 产品性能实验

#### 3.1 螺栓承载力能力验证实验

承载是螺栓设计的关键,实验时给螺栓施加至 75 kN 的静态载荷,在定位筒、分离螺杆的表面与滚珠的表面产生了轻微的压痕;给螺栓施加至 90 kN 的静态载荷时,在定位筒、分离螺杆的表面与滚珠的表面产生了变形,但是没有出现滑脱现象,空载条件下可手动解锁分离;给螺栓施加至 105 kN 的静态载荷时,在定位筒、分离螺杆的表面与滚珠

的表面产生了较重变形,但是没有出现滑脱现象,空载条件下手动解锁卡滞。采用力矩扳手对螺栓加载 60 N·m 预紧力矩时,在定位筒、分离螺杆的表面与滚珠的表面几乎无压痕;对螺栓加载 80 N·m 预紧力矩时,在定位筒、分离螺杆的表面与滚珠的表面有轻微的压痕。由以上 2 种实验结果表明:设计的滚珠分离螺栓能够满足轴向承载 60 kN 的承载设计要求,以及加载 60 N·m 预紧力矩的安装使用要求,实验结果见表 2。

表 2 静态承载力实验结果

实验项目	设计要求	实验结果	实验后的状态
轴向承载	≥60 kN	60 kN、65 kN、70 kN、75 kN 80 kN、85 kN、90 kN、95 kN	滚珠有压痕,分离螺杆有压痕,可进行手动解锁分离至 90 kN 时,滚珠变形,分离螺杆变形,手动解锁卡滞
预紧力矩	在正常使用时施加 60 N·m 预紧力矩不发生破坏	60 N·m、65 N·m、70 N·m 80 N·m、88 N·m、90 N·m	结构完好,几乎无压痕 滚珠、分离螺杆、滚珠有轻微压痕,可进行手动解锁分离

#### 3.2 螺栓分离试验

分离螺栓杆可靠分离是产品完成功能的关键,分离螺栓杆解脱首先要求电起爆器输出气体压力能推动活塞运动,活塞推动定位筒克服滚珠的静摩擦力可靠将安全销钉剪断,给滚珠

归位留出空间,在系统滑块预加载荷以及活塞推力的共同作用下滚珠归位,实现分离螺杆的可靠分离。为了保证分离螺杆的可靠分离,进行了正常负载及各种极限条件下的分离试验,实验结果见表 3。

表 3 螺栓分离试验结果

实验项目	实验条件	实验数量	实验结果
空载解脱	—	12	可靠分离,分离时间 5.7 ms,无气体泄漏及其他飞物。
正常负载不加安装力矩	60 kN	5	可靠分离,分离时间 3.2 ms,无气体泄漏及其他飞物。
	80 kN	2	可靠分离,分离时间 24 ms,无气体泄漏及其他飞物。
负载后,加安装力矩	60 kN/60 N·m	11	可靠分离,分离时间 3.2 ms,无气体泄漏及其他飞物。
	60 kN/80 N·m	3	可靠分离,分离时间 2.9 ms,无气体泄漏及其他飞物。

#### 3.3 螺栓分离冲击试验

为了测试所设计滚珠分离螺栓的分离冲击,搭建了如图 4 所示的输出冲击测试平台。冲击响应板由柔性松紧绳连接,采取自由悬挂方式,将滚珠分离螺栓安装在冲击响应板正中心,通过在离冲击源一定距离外置处设置加速度传感器,监测该处的冲击响应加速度,其实验情况如图 5 所示,冲击测试试验结果见表 4。

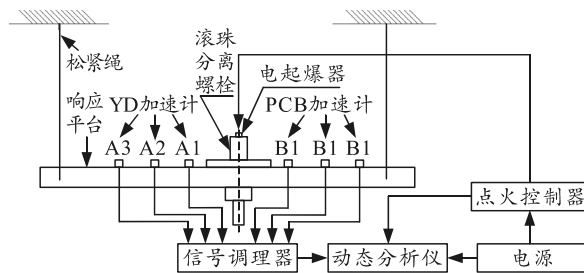


图 4 输出冲击测试系统

644-651.

[8] 吴迎国, 于春梅. 基于差分进化的 Unscented FastSLAM2.0 算法[J]. 井冈山大学学报(自然科学版), 2016, 37(6): 48-54.

[9] ALI S S, HAMMAND A, ELDIEN A S T. FastSLAM2.0

tracking and mapping as a Cloud Robotics service[J]. Computers and Electrical Engineering, 2018, 69: 412-421.

[10] 苏琴. 移动机器人多任务自主导航系统研究[D]. 重庆: 重庆邮电大学, 2017.

\*\*\*\*\*

(上接第 81 页)

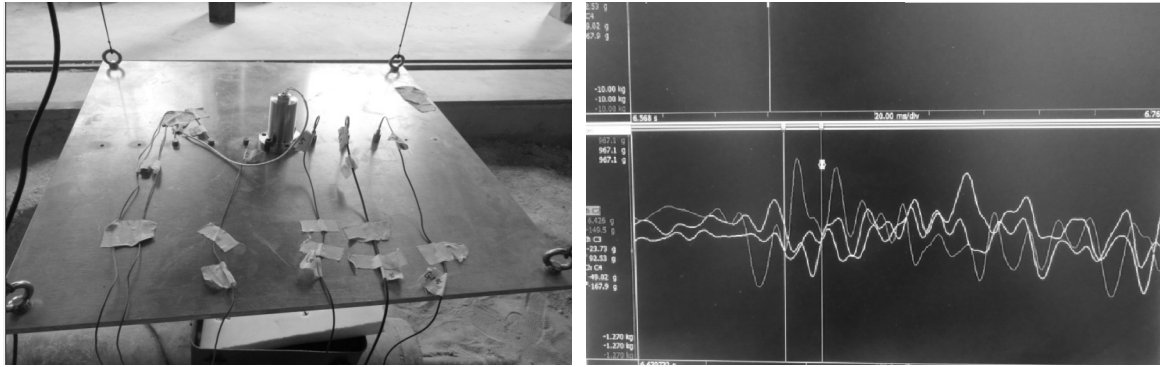


图 5 输出冲击测试

表 4 分离冲击测试实验结果

冲击测试距离/mm	设计要求	产品加载状态	实验数量	冲击测试结果/g
5	≥ 800 g (采样频率 100 kHz)	空载	3	740, 733, 719
		加载 60 N·m 安装力矩	2	699, 703
10	≥ 500 g (采样频率 100 kHz)	空载	3	399, 325, 337
		加载 60 N·m 安装力矩	2	315, 309
15	≥ 300 g (采样频率 100 kHz)	空载	3	256, 238, 216
		加载 60 N·m 安装力矩	2	247, 207

### 4 结束语

该滚珠式分离螺栓采用了成熟的双半导体桥电起爆器技术, 作用可靠, 滚珠螺栓的结构设计新颖独特. 与常规的典型滚珠螺栓结构解脱方式相反, 作用原理简单, 分离螺杆外径较小, 具有低冲击、作用后洁净无污染、解锁可靠等特点, 满足产品的技术和使用要求, 可为同类产品的的设计提供了一定的参考。

### 参考文献:

[1] 杨建中, 祁玉峰, 姜汉文. 航天器上使用的可解锁螺

栓连接与分离装置[J]. 航天器工程, 2003, 12(1): 47-49.

[2] 《数字化手册系列》编委会. 机械设计手册(软件版)R2.0[M]. 北京: 机械工业出版社, 2013: 130-133.

[3] 李蓓, 侯保林. 某两自由度弹药传输机械臂拓扑优化设计[J]. 兵工自动化, 2018, 36(9): 57-60.

[4] 张枫, 杨树彬. 一种低冲击分离螺栓的设计[J]. 火工品, 2006(3): 14-17.

[5] 李思可, 戴劲松, 王茂森. 冲击载荷下复合材料干涉连接的应力分析[J]. 兵工自动化, 2018, 36(7): 68-70.