

doi: 10.7690/bgzdh.2022.07.020

便携式小口径弹药拔弹机设计技术

李泓江, 孙吉伟, 朱庆谭

(中国人民解放军 63876 部队, 陕西 华阴 714200)

摘要: 为解决小口径弹药在试验环境拆解销毁必要性的问题, 针对现有试验条件无法满足其现场拔弹的情况, 提出一种便携式小口径弹药拔弹机设计。该拔弹机采用立式结构, 使用分离式液压千斤顶来提供拔弹的驱动力, 既保证了拔弹节拍, 又减小了设备体积。结果表明: 该设计可实现小口径弹药拔弹过程稳定可控, 携行方便且便于操作, 提高了拔弹的安全性, 有一定的推广价值。

关键词: 小口径弹药; 便携式; 拔弹机

中图分类号: TJ410.5 **文献标志码:** A

Design Technology of Portable Small-caliber Ammunition Puller

Li Hongjiang, Sun Jiwei, Zhu Qingtan

(No. 63876 Unit of PLA, Huayin 714200, China)

Abstract: In order to solve the problem of the necessity of dismantling and destroying the small-caliber ammunition in the test environment, a portable small-caliber ammunition drawing machine was designed to solve the problem that the existing test conditions could not meet the situation of drawing ammunition on site. The bullet pulling machine adopts a vertical structure and uses a separate hydraulic Jack to provide the driving force for bullet pulling, which not only ensures the rhythm of bullet pulling, but also reduces the volume of the equipment. The results show that the design can realize the stability and controllability of the small-caliber ammunition pulling process, which is easy to carry and operate, and improves the safety of pulling ammunition, and has a certain promotion value.

Keywords: small-caliber ammunition; portable; puller

0 引言

弹药销毁^[1-4]一般有 2 种方式: 对全备弹药直接进行销毁与拆解弹药到一定程度层级再进行销毁。拆解销毁^[5]有诸多优点: 1) 可以消除弹药的军事属性, 降低弹药的危险属性, 同时提高弹药后续处理的安全性; 2) 消除弹药材料中有毒、有害材料对环境的污染, 尽可能地将弹药污染材料分离出来再利用, 有利于环境保护。

拔弹^[6]是弹药拆解销毁的第 1 个工序, 也是实现药筒与弹丸分离的关键环节。现有的小口径弹药分离设备一般体积大、质量重, 不支持外出执行任务携行。当小口径弹药出现不发火情况, 现有的试验环境条件无法满足小口径弹药现场拔弹的需求; 因此, 笔者通过分析几种型号小口径弹药的结构参数和现行便携式拔弹机的工作原理, 提出一种便携式小口径弹药拔弹机设计。

1 现行便携式拔弹机现状

根据现行便携式拔弹机技术发展情况, 石家庄

某工程大学便携式拔弹机技术较为先进和成熟。

1.1 便携式拔弹机构成及原理

该装置由拔弹机、箱体平台、滑动轨道、可更换卡板模具及动力液压装置 5 部分组成。

拔弹机机体主要由 2 个螺纹杆和 4 块圆形钢板构成, 其中 2 个螺纹杆提供贯穿 4 个钢板的结构主体作用及弹丸药筒拔弹时保持同轴度作用, 4 个圆形钢板(从左往右依次编号为 A、B、C、D)分别发挥不同的作用(如图 1 所示): A 钢板为弹丸夹具, 可在滑轨上滑动, 打开由轴承连接的上部分夹具, 根据需要放入卡板模具(如图 2 所示), 放入弹丸关闭上部分夹具, 旋转螺丝卡紧弹丸, 限制弹丸位移。B 钢板为拔弹机药筒尾座, 尾座有 23~105 mm 弹药药筒的 U 型卡槽, 卡住药筒底座限制药筒向前位移。C、D 钢板提供液压受力运动的作用, 拔弹流程开始时, D 钢板固定不动且连接液压系统, C 钢板受到 D 钢板的液压作用力向左移动, C 钢板利用 2 根螺纹杆连接 A 钢板, A 钢板与 2 根螺纹杆连接且可以手动固定, 这样 A 钢板就可以带动 C 钢板向

收稿日期: 2022-03-08; 修回日期: 2022-04-28

作者简介: 李泓江(1994—), 男, 陕西人, 从事常规兵器试验技术研究。E-mail: 984605650@qq.com。

左移动，B 钢板保持不动，就达到了拔弹的作用。

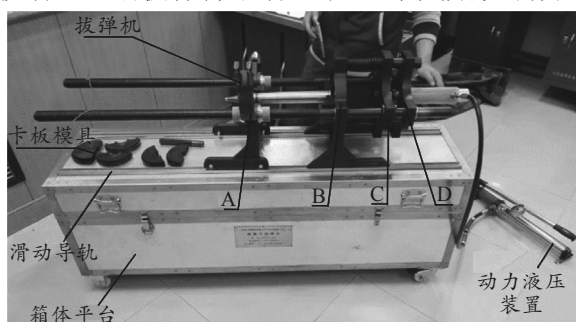


图 1 便携式拔弹机正面



图 2 便携式拔弹机侧面

右边箱体平台对便携式拔弹机提供包装保护与平台操作功能，在野外行军或装车运输时，便携式拔弹机可以放入箱内固定携行，便于安全运输；在展开使用时，将拔弹机从箱内拿出放置在箱体平台顶盖的固定滑轨上，滑轨提供 4 块钢板轴线的一致性。不同的弹丸匹配不同的弹丸卡板模具和药筒卡槽模具。液压系统连接在 D 钢板上，利用手动增压的方式给予拔弹机拔弹动力如图 3 所示。



图 3 便携式拔弹机侧面

1.2 便携式拔弹机存在的问题

该拔弹机的工作范围较大，虽能满足试验环境的需求，但是存在以下不足：

1) 整体体积过大，质量过重。

箱体尺寸偏大，不便于运输。设备大部分由实心钢材构成，质量偏重。现实野外试验环境运输携行^[7]能力有限，参试人数受限且质量大、体积大的

物品搬运时存在安全隐患，不适合携行至野外试验环境。

2) 操作步骤多，配件零件多。

拔弹操作时，需要将拔弹机、配套卡板模具、动力液压装置等从箱子里取出，按其步骤安装调试。根据不同口径型号的弹药选配不同的弹丸卡板模具和药筒卡板模具，拔弹前准备过程耗时较长，需要连接调试地方较多，步骤较为复杂，不能很好地满足对于试验环境出现不稳定弹药分解的紧迫性。

2 便携式小口径弹药拔弹机设计

根据上述存在问题进行改进，提出一种便携式小口径弹药拔弹机设计。该拔弹机拔弹方式为立式拔弹。功能是分解 23~30 mm 的小口径弹药。如图 4 所示，该拔弹机主要由尾部卡座、弹丸夹具、可更换卡板模具和分离式液压千斤顶 4 部分组成。在拔弹分解时，夹具夹紧弹丸相对于药筒和卡槽一起向上移动，当弹丸与药筒分离时完成弹药拔弹拆解环节。

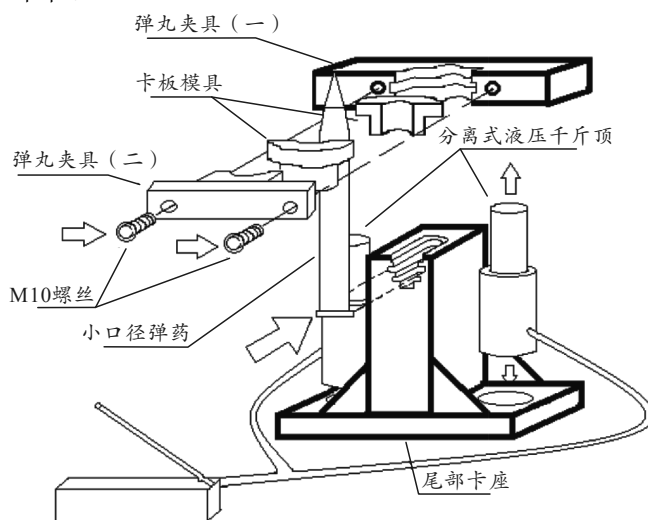


图 4 便携式小口径弹药拔弹机

2.1 尾部卡座

尾部卡座正视图如图 5 所示，其功能是实现药筒底座固定。尾部卡座成倒“T”型结构，中间凸出部分左右两翼设计 2 个三角钢板加固板。

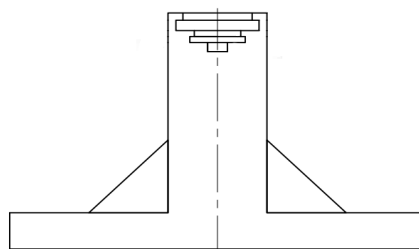


图 5 尾部卡座

倒“T”型左右 2 个水平面上各设计一个下凹 2~3 mm 的圆形限位平面区域，该区域是千斤顶底座与尾部卡座相互接触受力区，其大小和形状根据采购的千斤顶^[8]底座做相应调整，下凹的设计是防止拔弹时千斤顶加压发生打滑位移。中间凸出部分的顶部为 U 型卡槽，其作用为限制药筒向上移动，根据 23~30 mm 范围内常用弹药设计其卡槽大小和深度。尾部卡座的 2 个圆形平面的圆心与待拆解弹药的轴心在同一水平面内。拔弹时，左右 2 个千斤顶同时作用，使得待拆解弹药受力更均匀、拆解过程更稳定安全^[9-10]。

2.2 弹丸夹具

弹丸夹具俯视图如图 6、7 所示，其功能是实现弹丸的固定。夹具由 2 部分构成：第 1 部分夹具主要作用是受力，其背面有 2 个下凹 2~3 mm 的圆形限位平面区域，该区域是千斤顶上顶部与尾部夹具相互接触受力区，其大小和形状根据采购的千斤顶上顶部做相应调整，下凹的设计是防止拔弹时千斤顶加压发生打滑位移；第 2 部分夹具主要作用是夹紧弹丸，第 2 部分夹具卡入第 1 部分内，其中间半圆形卡槽与第 1 部分半圆形卡槽放入匹配的模具后放入弹丸，利用左右 2 个螺丝固定夹紧弹丸。

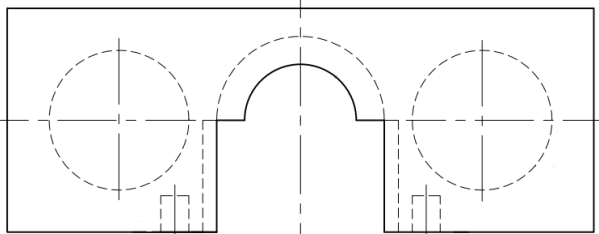


图 6 弹丸夹具(一)

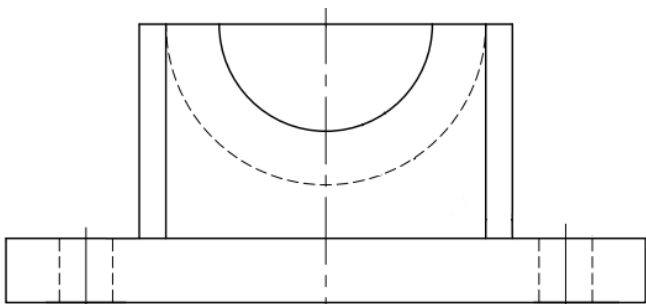


图 7 弹丸夹具(二)

2.3 可更换卡板模具

可更换卡板模具正视图如图 8 所示，其作用是实现夹紧弹丸部分。卡板模具通常由 2 个相同规格的半圆形卡板组成一对空心圆环卡板。卡板模具分 2 个功能区域：1) 卡入弹丸夹具功能区，该区的空

心圆环卡板由外空心圆环和内空心圆环构成，外空心圆环和内空心圆环为一个整体，但外圈空心圆环比内空心圆环加工厚度要薄。外空心圆环便于直接卡入弹丸夹具的圆形卡槽内，内空心圆环与弹丸接触受力卡住弹丸。2) 固定弹丸功能区，该区是加工在内空心圆环内壁的一排卡齿，其功能是使弹丸产生形变或卡住弹带等部位实现夹紧弹丸。

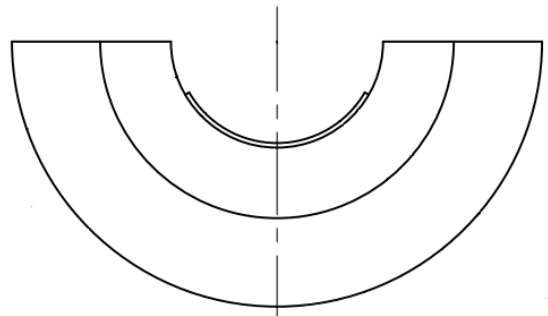


图 8 卡板模具

2.4 分离式液压千斤顶

分离式液压千斤顶如图 9 所示，其作用为提供拔弹动力。2 个千斤顶下端各固定在尾部卡座的 2 个受力区内，顶端升起时受力在弹丸夹具下方的受力区内。当弹药卡入尾座卡槽、弹丸被夹具夹紧后，千斤顶连接手动液压泵上的液压油管，根据拔弹进展实时调整拔弹节拍。



图 9 分离式液压千斤顶

根据便携式小口径弹药拔弹机设计图纸，除去需要买原材料进行加工的零件外，还需要 2 种成品配件：1) M10 螺丝 2 套，可使用 12.9 级外六角螺丝螺母套装组合；2) 可伸长油压千斤顶 2 套，可使用分离式液压千斤顶，根据相关参数计算后，采用型号为 FCY I 加长型油压千斤顶 LONG TYPE JACK (FCY-10150)，其参数如图 10 所示。

产品参数								
FCYI 加长型油压千斤顶 LONG TYPE JACK								
型号 Model	吨位 Tonnage	有效面积 (cm^2)	油缸内径 (mm)	油缸外径 (mm)	行程 (mm)	重量 (kg)	本体高度 (mm)	备注 REMARK
FCY-10150	10	15.89	45	63	150	4.5	207	CP-180
FCY-20150	20	33.16	65	88	150	7.7	210	CP-700
FCY-30150	30	50.24	80	108	150	12.5	214	CP-700-2
FCY-50150	50	78.5	100	128	150	17.5	216	CP-700-3
FCY-100150	100	143.06	135	178	150	34	226	CP-800

图 10 FCYI 加长型油压千斤顶参数

3 结束语

操作便携式小口径弹药拔弹机进行作业时,当紧固弹丸后,人员立即撤离到掩体内,通过分离式液压千斤顶进行远程拔弹,对比传统撬杠拔弹,安全性明显提高。

通过测试 23~30 mm 口径的弹药,拔弹整个过程受力均匀、稳定可控。

在野外试验环境下,突显携行方便的特点,有效解决了小口径弹药在试验环境拆解销毁必要性的

(上接第 67 页)

- [5] 钟艳如,黄保群,黄美发,等. 基于模块化设计的混合图拆解建模研究[J]. 工程设计学报, 2006(1): 31-35.
- [6] 宋守许,张文胜,张雷. 基于改进人工蜂群算法的产品拆卸序列规划[J]. 中国机械工程, 2016, 27(17): 2384-2390.

(上接第 74 页)

参考文献:

- [1] 刘领先,张文凯,罗花锋,等. 触发引信反辐射导弹毁伤概率研究[J]. 兵工自动化, 2012, 36(6): 1-3.
- [2] 庄金良,高欣宝,武洪文. 弹药装备在役考核安全风险探析[J]. 兵工自动化, 2021, 40(1): 92-96.
- [3] 郑学恩. 战斧导弹飞行建模与仿真[D]. 沈阳: 沈阳理工大学, 2010.
- [4] 唐晓峰. 打击建筑物的侵彻引信计层起爆策略[D]. 西

问题. 在销毁中有一定的推广价值。

参考文献:

- [1] 李金明,国栋,张玉令,等. 报废弹药拆卸销毁安全性探讨[J]. 工程爆破, 2016, 22(1): 46-48, 60.
- [2] 韩子鹏. “小口径高炮用弹的外弹道气动力优化设计”通过技术鉴定[J]. 兵工学报, 1988(1): 9.
- [3] 仝毅,刘炎,黄风雷. 废旧弹药销毁处理技术研究进展[J]. 安全与环境学报, 2020, 20(5): 1910-1923.
- [4] 徐兆明,闫立凯,杨晓波. 手榴弹与小口径炮弹移动式销毁系统[J]. 兵工自动化, 2019, 38(8): 43-45, 84.
- [5] 刘晨敏. 一种自动拆解系统设计[J]. 机械工程师, 2019(4): 63-64, 67.
- [6] 黄鹏波,张怀智,谢全民,等. 废弃常规弹药销毁技术综述[J]. 工程爆破, 2013, 19(6): 53-56.
- [7] 冯建涛,李锋利,张磊. 装备配载基础理论及其技术的若干问题[J]. 军事交通学院学报, 2021, 23(2): 33-37.
- [8] 孙刚. 千斤顶-提升千斤顶工艺技术及生产制造方法研究[J]. 内燃机与配件, 2021(5): 76-77.
- [9] 史慧芳,李作武,刘彬,等. 一种新的小口径炮弹紧口装置[J]. 兵工自动化, 2011, 30(4): 12-13, 17.
- [10] 宋桂飞,李成国,夏福君,等. 危险弹药销毁用聚能引爆器设计[J]. 弹箭与制导学报, 2010, 30(4): 99-100, 130.
- [7] 刘佳,王书伟. 一种混合人工蜂群算法求解顺序相依拆卸线平衡问题[J]. 控制与决策, 2018, 33(4): 698-704.
- [8] 喻金平,郑杰,梅宏标. 基于改进人工蜂群算法的 K 均值聚类算法[J]. 计算机应用, 2014, 34(4): 1065-1069, 1088.
- [9] 司徒成元,黄少罗,王付贵. 远程多管火箭炮武器系统核心部件研究[J]. 飞航导弹, 2017, 39(9): 51-53.
- 安: 西安电子科技大学, 2015.
- [5] 段桂茹. “战斧”导弹拦截模拟训练系统火炮建模与仿真[D]. 沈阳: 沈阳理工大学, 2010.
- [6] LS-DYNA KEYWORD USER'S MANUAL[Z]. LSTC, 2017.
- [7] 谭力犁,张团,乔立刚,等. 聚能射流侵彻运动钢靶的数值仿真[J]. 兵工自动化, 2021, 40(10): 6-9.
- [8] 刘云飞,王天运,蒋沧如. 弹体侵彻混凝土深度计算公式分析[J]. 武汉理工大学学报, 2004, 26(1): 49-52.
- [9] 吕同富,康兆敏,方秀男. 数值计算方法[M]. 2 版. 北京: 清华大学出版社, 2013: 266-269.