

doi: 10.3969/j.issn.1006-1576.2010.07.004

某型火箭炮模拟通信控制机的设计与实现

张成礼, 刘金伟, 李秀亮, 李慧翔
(解放军炮兵学院 5 系, 安徽 合肥 230031)

摘要: 为解决某型火箭炮通信控制模拟训练系统组网连接以及数据/语音传输控制的问题, 对其模拟通信控制机进行设计和实现。介绍其总体设计、硬件组成、主要功能以及软件的开发环境, 采用 VxWorks 嵌入式系统实现了对通信控制机操作界面的模拟, 并基于以太网实现了组网训练功能。实践证明, 该模拟通信控制机为解决相关部队模拟训练问题, 提高训练效益提供了有效途径。

关键词: 通信控制机; 模拟系统; VxWorks

中图分类号: TP391.8 **文献标识码:** A

Design and Realization of Certain Rocket Simulation Communication Controlling Machine

Zhang Chengli, Liu Jinwei, Li Xiuliang, Li Huixiang
(No. 5 Department, Artillery Academy of PLA, Hefei 230031, China)

Abstract: Aiming at resolving net connection and data/voice transition control problem of the communication control simulation training system of the certain type rocket, design and realize the simulation communication controlling machine. Introduce its design, hardware, main functions and software development background. Adopt VxWorks embedded system to realize simulation for communication controlling machine operation interface, and realize the net training function based on Ethernet. The practice shows that the simulation communication controlling machine can solve the troop simulation training problem and provide methods for improving training efficiency.

Keywords: communication controlling machine; simulation system; VxWorks

0 引言

作为我军某型火箭炮系统指挥控制的核心, 该武器装备的通信控制系统具有技术含量高、操作复杂、价格昂贵的特点, 在实装上对操作人员进行初级训练容易造成实装故障, 影响实装寿命; 同时, 全系统展开训练时容易造成资源浪费。为了解决其在模拟训练和通信组网功能方面的问题, 对模拟通信控制机进行设计与实现。

1 模拟通信控制机总体设计

采用模块化的设计思想, 将模拟通信控制机的所有功能集成在 YLE270 开发板、按键检测板和语音交换板及一块 5.7 寸的 TFT 显示屏上。对模拟通信控制机进行简化设计, 操作面板与实装相同, 通过 1 个以太网接口与局域网连接, 完成与各指挥车操作训练控制台通信控制机和各指挥车操作训练控制台的计算机终端间信息交换。训练时, 指挥车辆内的有线及无线信道设备的数据语音传输均采用此以太网接口接入到局域网内, 通过局域网完成指挥车与指挥车间的数据语音通信。模拟通信控制机的原理框图如图 1。

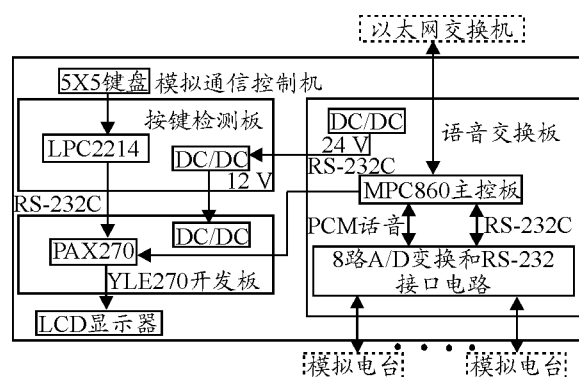


图 1 模拟通信控制机的原理框图

2 模拟通信控制机硬件设计与实现

2.1 YLE270 开发板

模拟通信控制机内部选用的 YLE270 开发板是一个嵌入式开发平台, 采用了 PXA270 嵌入式处理器, 主要完成模拟通信控制机的参数设置、键盘信息读取、信息存储以及控制模拟通信控制机显示屏 (TFT) 实时显示。PXA270 嵌入式处理器的主频可达 520 MHz, 完全能满足模拟通信控制系统对信息传输速率 (2 048 kbit/s) 的要求, 并能有效控制传输误码率在 10^{-6} 以下; YLE270 开发板上提供 2 个

收稿日期: 2010-01-27; 修回日期: 2010-03-26

作者简介: 张成礼 (1983-), 男, 安徽人, 解放军炮兵学院在读研究生, 从事军事装备学研究。

外部存储器：64MByte SDRAM（2 片 16 位的 SDRAM 芯片组成 32 位接口）和 NOR Flash；32MByte 存储器（2 片 intel E28F128 组成 32 位接口），这 2 个外部存储器用于存储模拟通信控制机按键检测板扫描到的 5X5 键盘信息。YLE270 开发板还集成了 LCD 控制器（最高支持 800×600 分辨率），LCD 控制器的全部信号由开发板中一个 50 芯 LCD 接口引出，从而控制分辨率为 640×480 的 TFT 显示屏；YLE270 还提供了两路异步串行口（1 路 9 线全双工异步串行口，波特率高达 921 600 bps；1 路 5 线硬件流控制异步串行口，波特率高达 921 600 bps），通过将模拟通信控制机内部的按键检测板和话音交换板分别连接在的两路异步串行口上，就实现了模拟通信控制机内部数据的传输。

2.2 按键检测板

按键检测板的功能主要是检测按键信息和摘挂机信号：根据设计按键音频率的不同来判断操作者按下的按键应该执行什么功能，摘挂机应该使用什么样的提示音。

模拟通信控制机上按键检测板采用时钟运行速率高达 208 MHz 的 LPC2214 CPU 处理器，来扫描模拟通信控制机操作面板上的 5X5 键盘，并将按键结果通过串口发送给 YLE270 开发板，同时将模拟通信控制机语音交换板传送过来的 24 V 的电源转换成给模拟通信控制机 YLE270 开发板供电的 12 V 电源，从而解决了开发板的供电需求。串口通信（调试）模块电路如图 2(a)、电源转换电路如图 2(b)。

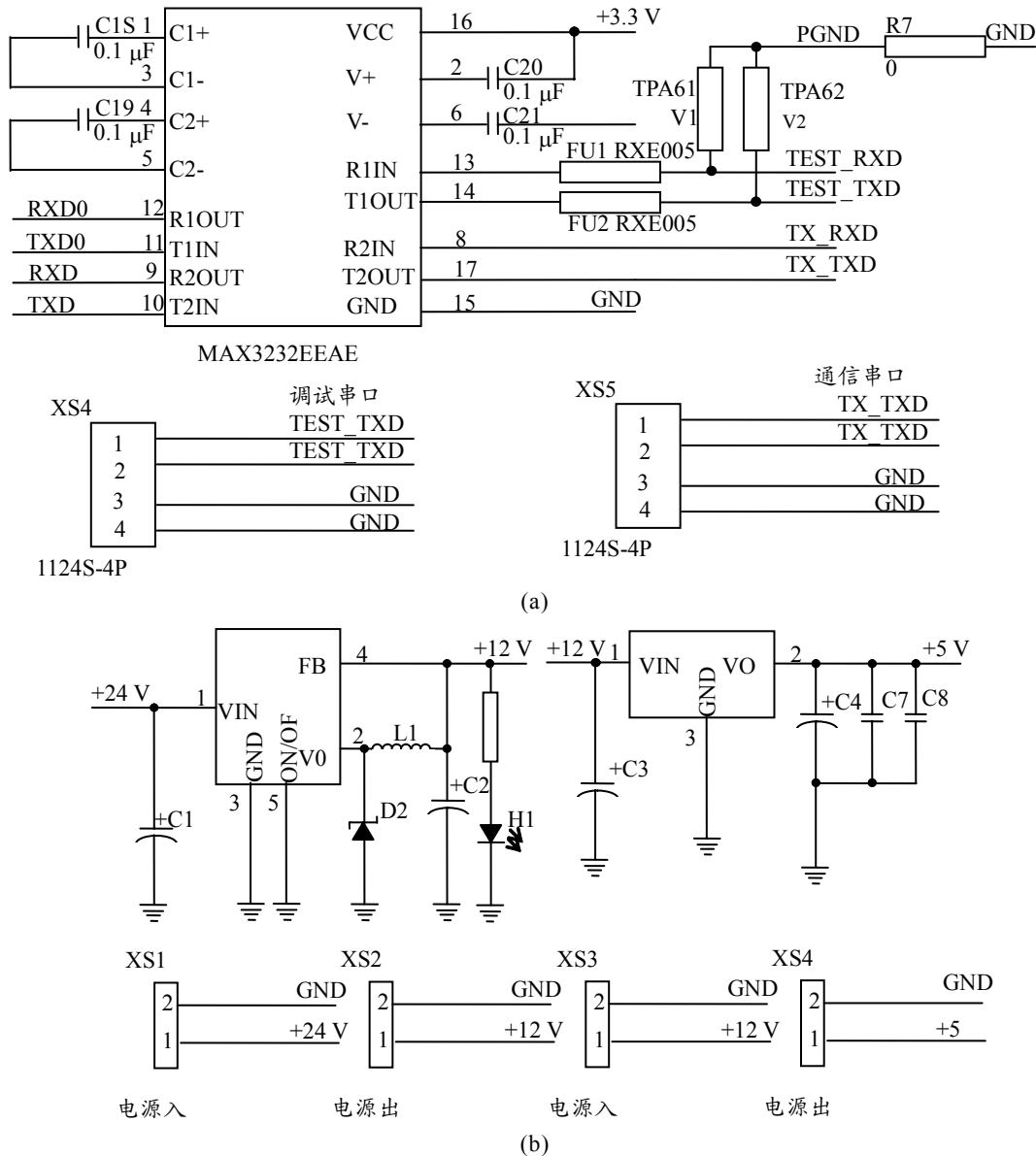


图 2 串口通信（调试）模块电路和电源转换电路

2.3 语音交换板

模拟通信控制机语音交换板采用 RS-232C 接口与模拟电台进行连接, 通过串口收集模拟电台面板操作及设置信息, 模拟通信控制机将其从模拟电

台收集到的信息进行 A/D、D/A 变换、语音压缩编解码及语音 IP 包处理, 在电台面板的对应操作下完成语音的 IP 交换。同时, 通过 DB-30-017 变压器将市电转换为给模拟通信控制机语音交换板供电的 24 V 电源模块。电路图如图 3。

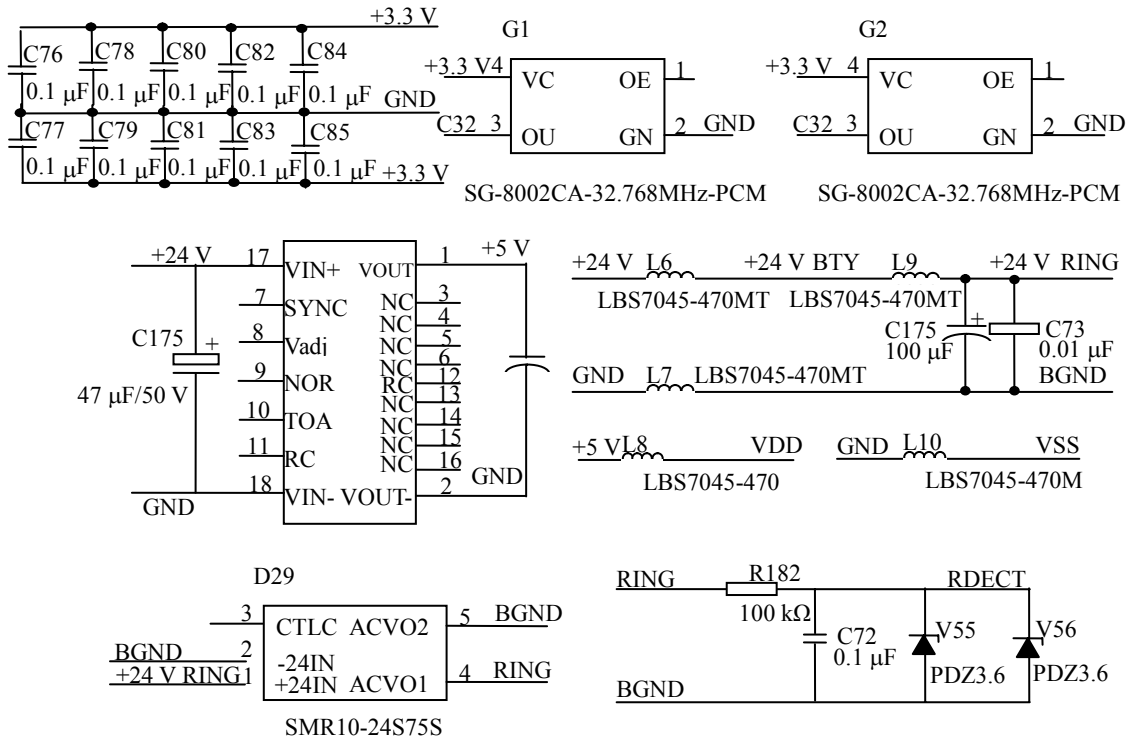


图 3 语音交换板电路图

键显板上采用的处理器为 LPC2214。键显板通过标准 UART 接口与语音交换板进行数据交换。语音交换板通过 8 个 RS-232C 接口可与 8 部模拟电台进行连接, 完成电台面板操作及设置信息的收集。LPC2214 内部集成了一个 LCD 控制器, LCD 控制器支持 STN 和 TFT 面板, 可编程的显示分辨率高度 1 024×768, 因此 LPC2214 具有键盘扫描仪功能, 其允许自动扫描多达 8×8 的键矩阵。

次结构化设计。BSP 程序完成 VxWorks 操作系统与硬件平台的无缝连接, API 程序封装应用程序的 I/O 操作、DMA 操作、中断例程及 OS 调用。应用程序是实现系统功能代码集合, 根据系统功能要求, 笔者将应用软件实现分为 7 个功能模块, 应用软件模块框架如图 4。

语音交换板通过 8 个 RS-232C 接口可与 8 部模拟电台进行连接, 完成电台面板操作及设置信息的收集。每个模拟电台的模拟语音进行模数变换送至主控制板, 主控制板根据实际使用方式进行数字语音的会场融合、语音压缩和解压缩、语音 IP 包处理等。

3 模拟通信控制机软件设计与实现

为满足系统的实时性要求, 采用美国风河公司的 Windriver 的 VxWorks 多任务操作系统结合 MPC860T 32 位集成通信控制机作为系统的控制核心。软件开发平台采用模拟通信控制机软件采用层

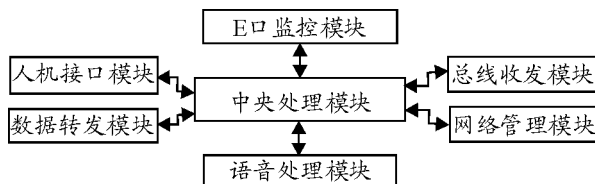


图 4 应用软件模块框架图

模拟通信控制机软件各模块的主要功能包括: 完成通信协议分析、故障定位和各模块数据管理等; 模拟通信控制机与模拟电台之间的网络管理; 以太网数据收发和监控功能; 网络初始化, 路由管理和网络数据收发管理等; 总线和串口之间数据信息的转发功能; 语音处理功能, 包括会场管理, 时隙管理, 语音数据包收发等; 键盘扫描、键意分析、状态显示和界面显示等。

(下转第 21 页)

2.3 一体化、小型化、操作简单化趋势

在不影响单个装备功能的前提下,在原有多个独立的光电传感分析系统的基础上,尽可能地将多种功能集成一体,这符合武器装备发展的规律。比如,多种传感器的处理单元共用一个信号分析处理系统,可达到节省处理单元的目的。

美军光电对抗装备对体积要求较为苛刻,针对性强,故应努力避免装备操作复杂、系统庞大而致使装备各种功能、性能都不理想,并减少在激烈的战斗中因操作失误和反应延时带来的影响。对于战场中机动性要求高的军事需求,必须突出装备的小型化,以适应各种复杂的环境,即在保证可对抗同一种目标的前提下,尽量减少装备体积以有效提高装备独立作战的能力。

2.4 建立完备的光电对抗仿真评估体系

为了缩短光电武器的研制周期,最大限度地降低成本,达到干扰和反干扰的最佳效果,光电干扰模拟技术和抗干扰仿真技术得到了较快的发展。光电干扰模拟技术和光电抗干扰仿真技术又称为光电对抗设计技术。通过建立完备、可行性高的光电对抗评估体系是缩短武器研制与试验鉴定周期、降低成本的有效手段。仿真试验与外场试验相比更具灵活性、可控性和保密性,同时有节省资源、效费比高重复性好等优势。目前美、英、法、德、以色列、俄罗斯等军事强国都建立了仿真试验系统,其中美国的技术和设备代表了此领域的最高水平。

3 结束语

从上述外军光电对抗的特点和趋势可以看出,经过半个世纪的发展,光电对抗在许多方面已经比较成熟,同时又出现了许多新的领域,故提出发展设想如下:首先,要重点开展基础研究,不断开发新的光电对抗技术,尤其是注重提高光电传感器件的性能研究,并建立新的光电对抗体制。其次,努力改进和完善现役或在研的光电对抗武器装备可靠性和通用性,使其适应复杂的战场环境。最后,建立先进的模拟实验室,开展光电干扰模拟技术和光电对抗系统的抗干扰仿真技术研究和实验。单一技术的提升并不能完全提升一个武器系统的作战效能,只有在各个方面,特别是薄弱环节迎头赶上,才能在未来战场上赢得主动。

参考文献:

- [1] 黄泽贵,胡国平. 光电对抗新技术的应用与展望[J]. 电子对抗技术, 2002, 17(4): 38-42.
- [2] 易明,王晓,王龙. 美军光电对抗技术装备现状与发展趋势初探[J]. 红外与激光工程, 2006, 35(5): 601-607.
- [3] 蒋盘林,李加祥. 军事空间系统面临的电子攻击威胁环境[J]. 航天电子对抗, 2003, 19(1): 1-5.
- [4] 李丽娟,黄士科,陈宝国. 双色红外成像抗干扰技术[J]. 激光与红外, 2006, 36(2): 141-143.
- [5] 侯印鸣,等. 综合电子战[M]. 北京:国防工业出版社, 2000.
- [6] 杜保亭,张继春. 某型光电伪装干扰武器系统一次兵力发射使用模型[J]. 四川兵工学报, 2009(4): 80-82.

(上接第11页)

各模块又由多个任务组成,任务是操作系统调动的的基本单位。任务间通过消息传递构成一个互动的整体。而各任务相互轮转的动力来自外部激励(中断、定时、键盘操作、波段开关等)。整个系统都是在模拟通信控制机的控制下进行通信组网、语音和数据的传输功能。

DSP 处理软件采用汇编语言和 C 语音混合编写,在 TI 公司的 CCS3.1 开发系统上完成编译调试。主要完成语音编解码和会场融合处理任务。

4 结论

该模拟通信控制机使整个通信控制模拟训练系统在模拟训练和通信组网功能上更加完善,为解决相关部队模拟训练问题,提高训练效益提供了有效途径。同时,该模拟通信控制机还可应用于其它武器系统的模拟训练,具有很高的推广价值。

参考文献:

- [1] 曹志刚. 现代通信原理[M]. 北京:清华大学出版社, 2006.
- [2] Regis J (Bud)Bates 等著. 语音与数据通信(第4版)[M]. 北京:人民邮电出版社, 2005.
- [3] 谢希仁. 计算机网络(第4版)[M]. 北京:电子工业出版社, 2007.
- [4] 徐世许,等. 可编程程序控制器—原理、应用、网络[M]. 合肥:中国科学技术大学出版社, 2007.
- [5] 郭春柱. 嵌入式系统设计师[M]. 西安:西安电子科技大学出版社, 2007.
- [6] 韩丽,李英才. 加强军队通信装备值勤管理[J]. 四川兵工学报, 2009(4): 138-139.