

doi: 10.7690/bgzd.2016.01.012

基于 S7-200PLC 全自动捆扎机控制系统

韩 鹏, 朱奎林

(四川信息职业技术学院电气工程系, 四川 广元 628040)

摘要: 捆扎机采用继电器-接触器控制系统, 功能单一, 存在多种缺点。在分析控制要求的基础上, 采用西门子 S7-200 可编程控制器。设计了捆扎机主电路图、PLC 输入输出连接电路图和制动及加热电路。完成了捆扎机循环工作流程图和相应梯形图程序。对 PLC 控制系统进行线路连接和机电联调, 捆扎机能实现手动、自动、连续 3 种功能, 达到控制要求。

关键词: 捆扎机; S7-200PLC; 主电路图; 输入输出电路图; 流程图; 梯形图

中图分类号: TP273.5 **文献标志码:** A

Control System Based on S7-200 PLC Automatic Strapping Machine

Han Peng, Zhu Kuilin

(Department of Electrical Engineering, Sichuan Information Technology College, Guangyuan 628040, China)

Abstract: The strapping machine adopts relay-contactor control system, has many disadvantages, and has single function. On the basis of the analysis and control requirements, the SIEMENS S7-200 programmable controller was adopted. The main circuit diagram of the strapping machine, the PLC input and output connection circuit diagram, the brake and the heating circuit were designed. The cycle flow chart and the ladder chart program of the strapping machine were completed. PLC control system for line connection and the electrical-mechanical alignment, the strapping machine can achieve manual, automatic and continuous 3 functions, to meet the control requirements.

Keywords: strapping machine; S7-200PLC; main circuit; input and output circuit diagram; flow chart; ladder diagram

0 引言

打包机又称捆包机或捆扎机, 是使用捆扎带缠绕产品或包装件, 然后收紧捆扎并将其两端通过热效应熔融或使用包扣等材料连接的机器。捆扎机广泛用于食品、医药、五金、化工、服装和邮政等行业, 其作用是捆扎物件, 保证物件安全可靠地运输与贮存。

捆扎机的控制采用继电器-接触器控制系统^[1], 存在以下缺点: 控制回路中所有的电器部件采用直接连线, 决定其控制功能单一, 改动困难; 采用大量的导线连接继电器等触点导致系统的可靠性降低, 同时查找、排除故障困难。PLC(可编程控制器)是在传统的继电器控制系统基础之上发展而来, 控制功能十分强大, 其重要应用就是对继电器-接触器控制系统进行技术升级与改造。

笔者所述全自动捆扎机控制系统采用西门子 S7-200PLC 控制器^[2-4], 在以往单一控制的基础上实现了手动、自动、连续 3 种功能, 能满足自动生产线高速度流水线流水作业连续打包产品的要求。

1 捆扎机的基本结构和系统控制功能

全自动打包捆扎机外结构如图 1^[5]所示, 主要

部件有箱体、铝合金框架、左带道和右带道, 其中后三者采用内六角螺丝固定在箱体上, 既便于拆装, 又有利于运输时的装箱, 箱体内部为捆扎机的机芯。捆扎机的控制面板如图 2 所示, 结合捆扎机的结构和实际需要, 相应的控制功能如下:

1) 接通外部空气开关后, 电源指示灯 2 亮, 表示机器通电。

2) 接通电源开关 1, 若带仓未满, 机器会自动将捆扎带送入带仓, 直至带仓满为止。若带道里没有捆扎带或捆扎带未到位, 转动按钮 3 至“送带”位置, 使捆扎机送带到仓满。

3) 接通电源 30 s 后, 加热片达到熔融捆扎带温度后, 即可进行捆扎操作。根据需要选择 3 种捆扎方式之一。

① 连续捆扎方式: 不用操作任何开关, 机器按调定的间隔时间不停地捆扎, 适用于大量生产的流水作业^[4]。

② 手动捆扎方式: 每按一次捆扎按钮 5, 就捆扎一次, 适用于生产速度较慢或零散捆扎的场合。

③ 自动方式, 有 2 种操作方法: 一是球开关, 球开关设置于工作台上, 被捆扎的物体在工作台上移动, 当其压下球开关时就会自动捆扎; 二是

收稿日期: 2015-09-11; 修回日期: 2015-10-18

作者简介: 韩 鹏(1974—), 男, 四川人, 硕士, 副教授, 从事自动化类专业的教学和科研研究。

脚踏开关，每踏开关一下，物体就打包一次。

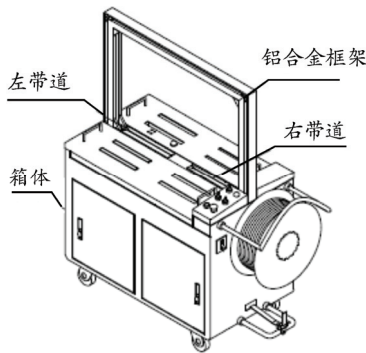


图 1 捆扎机主要部件

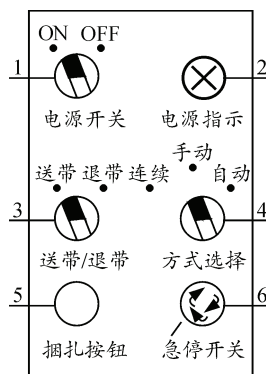


图 2 控制面板

4) 无论机器处于何种状态，若需机器立刻停止运转，只需按下急停开关 6 即可；若需重新开启，按开关上的箭头方向转动一个角度就可恢复原状。

2 捆扎机的电路图设计

捆扎机的电路图设计分捆扎机主电路图、PLC 输入输出连接电路图和刹车及加热电路图。

捆扎机的主电路如图 3 所示：图中 KM1-KM3 为接触器的主触头；FR1-FR3 为热继电器，作相应电机的过载保护；主电机 M1 为三相 380 VAC/50 Hz/0.37 kW；预送带电机 M2 和退送带电机 M3 都为三相 380 VAC/50 Hz/0.25 kW。电机 M3 既要完成退带又要完成送带，采用 2 个接触器 KM3.1 和 KM3.2 换相实现电机正反转功能。

根据输入点及输出点数统计，选用性价比较高的西门子 S7-200PLC 作为系统控制器，相应的输入输出连接电路如图 4 所示，PLC 利用自身的 24 V 直流电源为输入信号的供电。图 7 中，脚踏开关 SB3 和捆扎按钮 SB2 并联作为 I0.0 的输入信号。方式选择开关 SA1 选择连续功能时，I0.2 接通，I0.3 断开；选择自动功能时，0.2 断开，I0.3 接通；选择手动功

能时，I0.2 和 I0.3 都断开。球开关 SQ4 处于工作台上，当包装物压上球开关时 I0.4 接通。当退带、送带和预送带感应检测到位时，连接于 PLC 的 I0.5、I0.6、I0.7 信号接通。

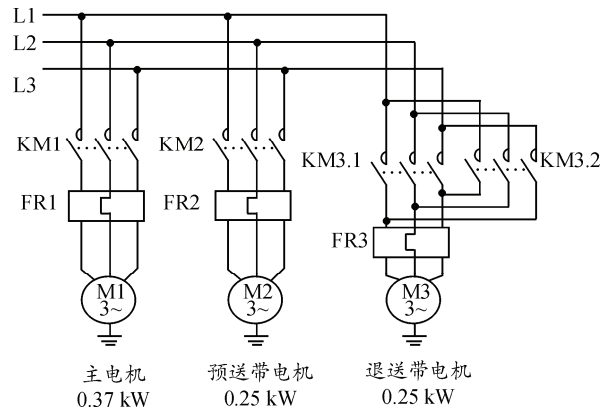


图 3 电机主电路

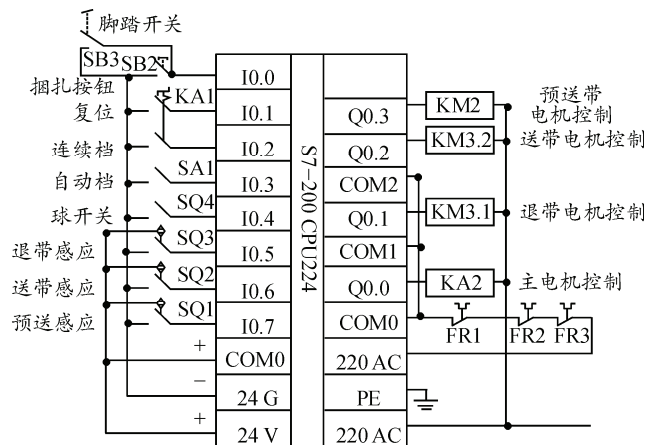


图 4 PLC 输入输出连接电路

图 4 中 FR1、FR2 和 FR3 的常闭触点串联后连接到输出公共端上，表示 3 个电机正常运行(未过载保护)是接通输出线圈(KA2、KM2、KM3.1 和 KM3.2)的前提条件。对主电机 M1 的输出控制采用中间继电器 KA2 进行转换：输出点 Q0.0—小中间继电器 KA2—接触器 KM1—主电机 M1。

刹车及加热电路如图 5 所示，正常情况：急停开关 SB1 常闭—线圈 KA1 得电—KA1 常开触点闭合—I0.1 接通，复位情况时 SB1 断开，I0.1 断开。电源—接通，风扇 M4 就运转进行通风散热。单相交流电经整流桥 VC 整流和 KA1、KA2 常开触点闭合后，为制动器 YB 提供直流供电，实现制动器拉开，主电机 M1 工作。同时，单相交流电经变压器 TC(100 VA，输入 220 V，输出 1 V)降压后，为加热刀片提供低电压、大电流，以便迅速加热。

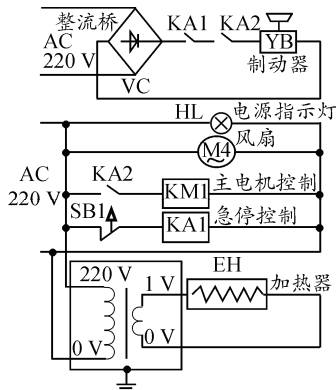


图 5 机动及加热电路

3 捆扎机的梯形图程序设计

通常，仔细分析动作状态，画出动作流程图是设计梯形图程序的基础。如图 6 所示，捆扎机一次循环工作流程由检测启运、退带准备、退带收紧、切断粘合、送带准备、送带到位和停车吸合 9 个部分顺序组成。每个部分包含的具体动作见其右侧框图，例如对于“检测启动”部分包含“1 包扎带送到位检测，2 收到捆扎启动信号”，其余以此类推。

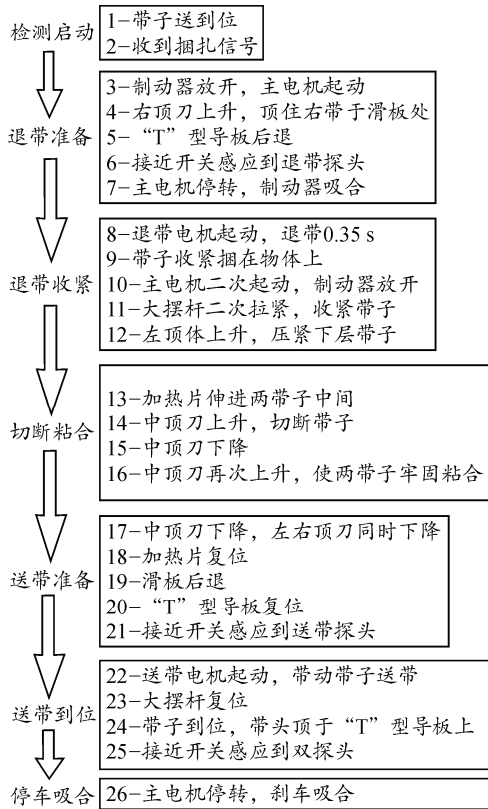


图 6 捆扎机一次循环工作流程

捆扎机梯形图程序包括 1 个(捆扎)主程序和 4 个(送带、故障、输出和自动)分支程序，由于程序网络较多，无法全部列出，图 7 列出了部分主程序。

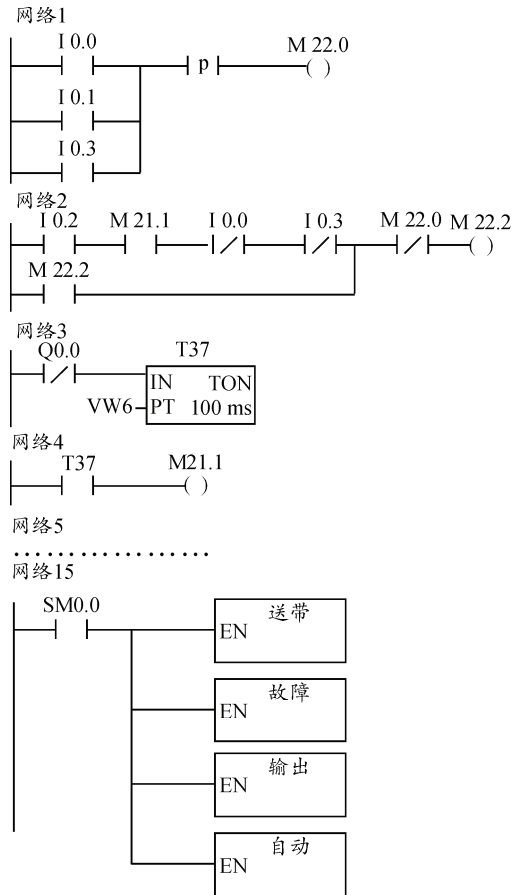


图 7 捆扎机梯形图部分主程序

4 结束语

笔者在叙述捆扎机基本结构的基础上，分析了全自动捆扎机的控制功能，详细设计了基于西门子 S7-200PLC 的控制系统，包括捆扎机主电路图、PLC 输入输出连接电路图和刹车及加热电路图，同时提供了捆扎机一次循环工作流程图和梯形图部分主程序。经过外部连线、梯形图程序下载和机电系统调试后，该 PLC 控制系统达到控制要求，值得推广。

参考文献:

- [1] 谢晓燕, 滕荣华. 基于 PLC 的打包机控制系统设计[J]. 制造业自动化, 2012, 34(19): 144-147.
- [2] 孙纪周, 董传军, 殷隽, 等. PLC 在烟箱自动捆扎机控制系统中的应用[J]. 国内外机电一体化技术, 2009(3): 58-60.
- [3] 姚峰. SunyPLC200 在簿带自动捆扎机中的应用[J]. 国内外机电一体化技术, 2007(8): 18-19.
- [4] 孙晓, 周浩. 基于 PLC 的样品煤定量包装控制系统设计[J]. 包装工程, 2011, 21(11): 76-80.
- [5] 杭州永创机械有限公司. MH-101A 全自动打包机使用说明书[Z].