

doi: 10.7690/bgzd.2016.01.027

## 某型火箭炮身管改进设计

王郑力<sup>1</sup>, 伍鹏宇<sup>1</sup>, 罗斌<sup>2</sup>

(1. 海装重庆局, 成都 610110; 2. 成都陵川特种工业有限责任公司, 成都 610110)

**摘要:** 某型火箭炮增程改进设计中, 在增加身管长度的基础上, 为控制身管质量并满足刚度要求, 提出玻璃钢身管内衬金属材料的设计方案。分析影响身管刚度的因素并进行理论计算, 利用 ANSYS 有限元软件进行仿真分析, 并进行弹道炮射击试验验证。结果表明: 玻璃钢内衬金属材料的身管设计方案取 2 种材料所长, 能够同时满足质量小、刚度大、抗烧蚀和耐腐蚀的要求, 且弹道炮立靶射击精度和射程均达到了改进设计目标, 为火箭炮身管的改进设计提供了理论依据和工程应用参考。

**关键词:** 火箭炮; 身管; 改进

**中图分类号:** TJ393 **文献标志码:** A

## Improved Design of Barrel in Certain Type Rocket Launcher

Wang Zhengli<sup>1</sup>, Wu Pengyu<sup>1</sup>, Luo Bin<sup>2</sup>

(1. *Equipment Department of Navy in Chongqing, Chengdu 610110, China;*

2. *Chengdu Lingchuan Special Industries CO., LTD, Chengdu 610110, China*)

**Abstract:** In the extended range improved design of certain type of rocket launcher, in order to solve the problem of severe ablation and low stiffness with the GFRP barrel, present a design scheme of barrel with GFRP and stainless steel, analysis the factors affecting the stiffness of barrel and theoretical calculation were obtained, verified the feasibility of the scheme through ANSYS and ballistic launcher firing test. The results show: barrel with GFRP and stainless steel get good qualities of those materials, can meet the requirements of small weight, rigidity, resistance to erosion and corrosion resistance, the improvement design requirement of target shooting accuracy and range of the ballistic missile are both achieved, provide theoretical basis and reference to engineering application of improved design of barrel in rocket launcher.

**Keywords:** rocket launcher; barrel; improve

### 0 引言

某型火箭炮采用轻量化、模块化组装, 主要由身管组、高低传动装置、方向传动装置、基座及电气控制系统组成, 具备随动跟踪打击功能。为提高战术使用性能, 对该型火箭炮进行增程改进设计, 从满足随动系统带载能力和便携组装 2 个方面考虑, 均需在满足刚度要求的前提下, 控制改进型身管质量。

玻璃钢 (glass fiber reinforced plastic, GFRP) 具有强度高、质量轻、耐腐蚀性好及可设计性好等优点, 在复合材料的使用中占有重要地位, 广泛应用于汽车、船舶、化工等行业<sup>[1-2]</sup>。随着新材料、新技术、新工艺的发展, 越来越多的武器装备采用了玻璃钢材料, 以提高武器的机动性、经济性和耐腐蚀性<sup>[3]</sup>; 但由于玻璃钢材料存在刚度较差、易烧蚀等缺点, 在具体装备的应用中还存在一些问题。针对该问题, 蔡德咏等选用陶瓷基复合材料和混杂增强树脂基复合材料, 基于某长跨度支撑火箭炮设计了一种新型身管, 并通过仿真和理论计算验证了设计

方案的可行性<sup>[4]</sup>。

在文中, 笔者根据某型火箭炮实际使用要求, 提出玻璃钢内衬金属材料的设计方案, 通过理论分析计算、ANSYS 有限元仿真和弹道炮射击试验验证了方案的可行性。比较常规合金钢材料身管设计, 改进型身管设计方案不仅满足质量及刚度要求, 而且提高了身管的防腐性能, 为火箭炮身管的改进设计提供了理论依据和工程应用参考。

### 1 影响身管刚度的因素

刚度, 是材料在受到外力时, 抵抗弹性变形的能力, 通常用弹性模量  $E$  来表示。按所受载荷不同可分为静刚度和动刚度。结构的刚度除取决于组成材料的刚度外, 还和其几何形状、边界条件、支撑形式、截面形状和外力作用形式有关<sup>[5]</sup>。

#### 1.1 壁厚对刚度的影响

内径和外径之差大于 1/10 平均直径的圆筒称之为厚壁圆筒<sup>[6]</sup>。其有 5 项假设:

1) 形状: 理想的圆筒;

收稿日期: 2015-09-18; 修回日期: 2015-10-23

作者简介: 王郑力(1989—), 男, 四川人, 硕士, 助理工程师, 从事武器系统与运用工程研究。

- 2) 材料：均质和各向同性的；
- 3) 圆筒承受的压力垂直作用于壁表面且均匀分布；
- 4) 受力：变形后仍保持圆筒形，任一截面仍为一平面；
- 5) 压力：是静载荷，圆筒各质点均处于静力平衡状态。

发射时，身管受力和变形是不完全符合上述假设的，但利用厚壁圆筒理论计算产生的与实际情况的误差可利用合理的安全系数加以修正。

通过以上条件得出身管的径向和切向相当应力公式：

$$E \cdot \varepsilon_r = -\frac{2}{3} p_1 \frac{a^2}{r^2} \frac{2b^2 - r^2}{b^2 - a^2}; \quad (1)$$

$$E \cdot \varepsilon_t = \frac{2}{3} p_1 \frac{a^2}{r^2} \frac{2a^2 + r^2}{b^2 - a^2}。 \quad (2)$$

式中： $E$  为材料的弹性模量； $\varepsilon_r$  为径向应变； $\varepsilon_t$  为切向应变； $a$  为身管内径； $b$  为身管外径； $r$  为管壁内任意一点到身管中心轴线的距离； $p_1$  为身管的膛底压强。

从上述公式可以看出：身管内产生的最大相当应力是  $E \cdot \varepsilon_r$ 。

对于单位长度身管的质量近似为

$$Q_{sg} = \pi(b^2 - a^2)\gamma。 \quad (3)$$

式中  $\gamma$  为材料密度。

单位长度内膛金属质量近似为

$$Q_1 = \pi a^2 \gamma。 \quad (4)$$

身管的相对质量可表示为

$$\frac{Q_{sg}}{Q_1} = \frac{b^2}{a^2} - 1。 \quad (5)$$

当  $b/a$  接近或超过 3 以后，身管的刚度基本不再有很大的增加，反而是身管的相对质量增加很快。所以选取壁厚在 1 倍口径以下（即  $b/a \leq 3$ ）的身管比较合适。当  $b/a > 3$  时，增加身管壁厚来提高身管弹性强度是不合适的。

### 1.2 身管长度对刚度的影响

长径比是长度与直径的比值，对于长径比大于 20 的构件来说，就可认为是细长杆，其容易产生弯曲变形<sup>[7]</sup>。该身管在射击过程中由于其刚性不足引起弯曲和振动。根据该身管的实际情况，将其简化为简支梁，此时可用如下方程建立其刚度变化规律

$$\frac{d^2 w}{dx^2} = \frac{M}{EI}。 \quad (6)$$

通过积分转换方程为

$$W = \iint \left( \frac{M}{EI} dx \right) dx + Cx + D。 \quad (7)$$

式中： $EI$  为常量（基于前面的受力变形后仍为圆筒形假设，也称为抗弯刚度）； $M$  为身管受到的弯矩，可由平衡方程积分计算得出。

对于该身管刚度变形可用公式表示如下：

$$W = \frac{Mx}{6EI} (L-x)(2L-x)。 \quad (8)$$

式中： $L$  为身管长； $x$  为身管任一点到支撑位置的距离； $EI$  为常量（ $E$  弹性模量， $I$  惯性矩）。

综上所述，身管的刚度受管长度、材料的弹性模量、截面形状即惯性矩、壁厚等因素影响，多种因素间相互关联。

## 2 方案设计

玻璃钢具有质量轻、耐腐蚀等优点，能很好地实现身管的质量控制，但在试验摸底中，全玻璃钢材料身管出现 2 个主要问题：1) 由于玻璃钢刚度较差，玻璃钢身管在火箭弹发射过程中会出现较为严重的摆动现象，影响其射击精度；2) 由于玻璃钢耐高温性较差，火箭弹发射后，玻璃钢身管内膛出现了严重的烧蚀现象。

为解决玻璃钢身管在摸底试验中出现的上述 2 个问题，笔者提出应用金属与玻璃钢相结合的身管设计方案。由于该方案中玻璃钢身管内衬入金属材料，为验证该设计方案中身管的刚度能否满足设计要求，笔者应用有限元方法对身管进行了仿真计算。

## 3 仿真计算

ANSYS 是一款大型通用有限元分析软件，在航空航天、机械制造、国防军工等行业有着广泛的应用<sup>[8]</sup>。在武器系统的研制设计过程中，应用有限元仿真技术对设计方案进行仿真计算和优化设计，能够节省成本、缩短研制周期，并为研制方案提供有效的理论支撑<sup>[9-10]</sup>。为了与射击试验条件基本保持一致，笔者建立了弹道炮的简化模型，如图 1 所示。

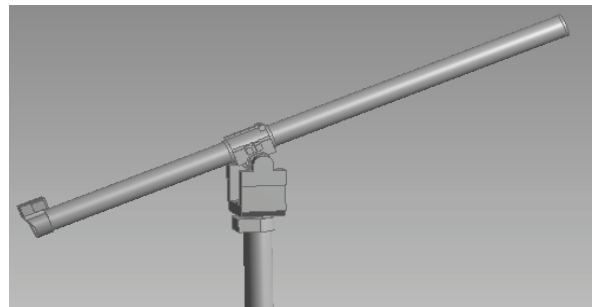


图 1 弹道炮简化模型

### 3.1 仿真分析

先对全玻璃钢材料身管进行仿真分析，如图 2，为该弹道炮身管部分在第四阶固有频率(28.933 Hz)下的最大摆动幅度，此时身管两端同时上下摆动，最大挠度值为 61.256 mm(处于身管的右端)，该频率下身管的摆动情况接近于实际摆动情况。

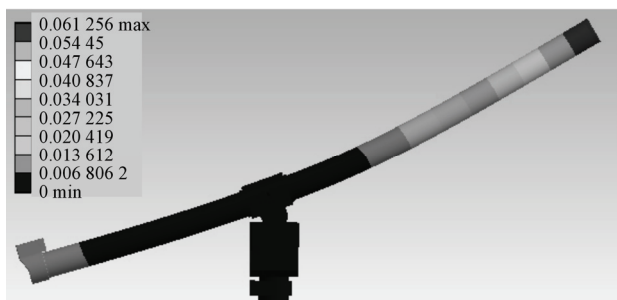


图 2 玻璃钢身管模态分析

接下来，在玻璃钢身管内壁衬入厚度为 0.5 mm 的金属钢管，对该弹道炮进行模态分析，如图 3 所示，第四阶固有频率为 59.715 Hz，最大挠度为 27.538 mm，该频率下身管摆动情况与实际摆动情况相近。分析可知：在玻璃钢身管内壁衬入厚度为 0.5 mm 的金属钢管后，身管最大挠度减小为玻璃钢身管最大挠度的 44.96%，身管刚度明显增强。

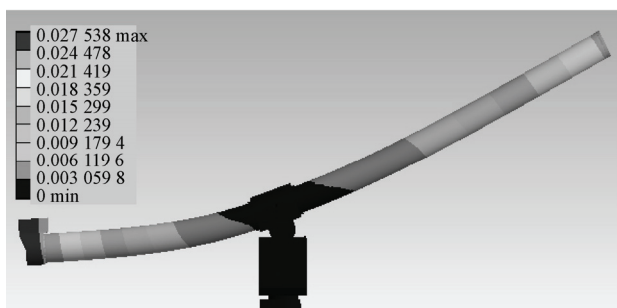


图 3 玻璃钢内衬金属材料身管模态分析

### 3.2 理论计算

通过对上述探讨，找出了影响刚度的主要因素，为提高身管刚度，可以从影响它的因素，如结构形式、支撑条件和材料等进行分析。

下面对不同身管设计方案进行数值仿真计算，部分结果摘录如表 1~表 3。

表 1 全金属材料身管质量及炮口最大扰动

序号 <i>i</i>	身管厚度 $\delta$ /mm	身管质量 $Q$ /kg	炮口最大扰动/mm
1	2.0	8.03	11.40
2	2.5	10.09	8.96
3	3.0	12.17	7.36
4	3.5	14.26	6.25
5	4.0	16.38	5.37

1) 条件：全金属材料身管( $E=200$  GPa)，设定身管长度  $L=1\ 600$  mm，内径  $\Phi=100$  mm，从炮口到

支撑的距离为 1 000 mm，计算结果见表 1。

2) 全玻璃钢材料身管( $E=7$  GPa)，其余设定条件不变，计算结果见表 2。

表 2 全玻璃钢材料身管质量及炮口最大扰动

序号 <i>i</i>	身管厚度 $\delta$ /mm	身管质量 $Q$ /kg	炮口最大扰动/mm
1	2.0	2.01	45.61
2	2.5	2.52	35.82
3	3.0	3.04	29.57
4	3.5	3.57	25.16
5	4.0	4.09	21.51

3) 玻璃钢内衬入 0.5 mm 厚金属材料身管，其余设定条件不变，计算结果见表 3。

表 3 玻璃钢内衬金属材料身管质量及炮口最大扰动

序号 <i>i</i>	身管厚度 $\delta$ /mm	身管质量 $Q$ /kg	炮口最大扰动/mm
1	2.0	3.49	120.03
2	2.5	4.04	79.91
3	3.0	4.53	55.92
4	3.5	5.04	39.96
5	4.0	5.57	28.64

3 种材料计算分析结果如图 4~图 5。

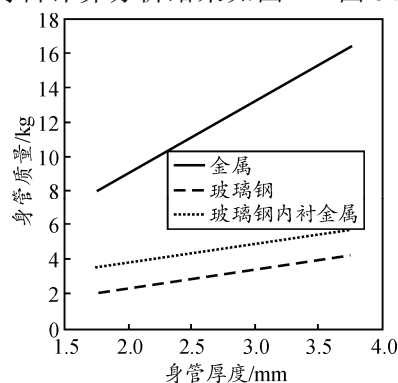


图 4 3 种材料质量对比

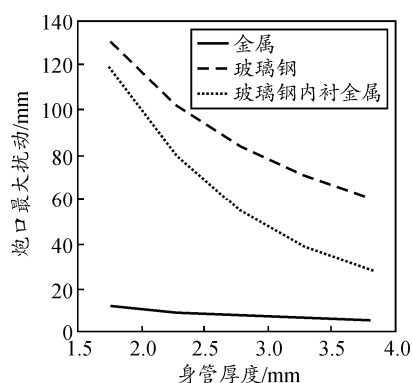


图 5 3 种材料炮口最大扰动对比

通过以上分析计算结果可知：玻璃钢身管内衬金属材料在同等条件下其质量比金属材料轻，而炮口扰动量比玻璃钢材料小，具有很高的综合机械性能。另外，在实际设计过程中，在控制身管组框架质量的前提下，适当减小身管支撑跨度，可以有效减小身管扰动。

### 4 试验验证

基于上述理论计算及仿真分析,按照玻璃钢内衬金属材料的身管设计方案,笔者制造了弹道炮样机,并进行了相关验证试验。试验中,火箭弹弹着点散布在规定范围内,身管扰动幅度满足设计预期,且未出现身管明显烧蚀现象,证明设计达到了预期目的。

### 5 结论

在某型火箭炮身管改进设计中,笔者提出了玻璃钢身管内衬金属材料的身管设计方案,既实现了身管的质量控制并提高了抗腐蚀性能,又解决了玻璃钢易烧蚀和刚度较低的问题。通过理论分析计算,建立弹道炮模型并应用 ANSYS 软件进行了有限元仿真分析,玻璃钢内衬金属材料能够有效提高身管刚度,从而减小火箭弹发射时身管的摆动幅度。最终通过弹道炮射击试验中高速摄像机录像观察,身管在火箭弹射击中的摆动幅度明显减小,且立靶射击精度和射程均达到了改进设计目标。

\*\*\*\*\*

(上接第 92 页)

#### 3) 综合战场环境建模技术。

由于无人机装备的特殊性,环境因素不但可以影响其飞行性能,而且对其侦察、通信等均会产生较大影响;因此,必须考虑环境的影响,以获得更符合实际情况的实验结果。综合环境建模依据不同战场环境对无人机装备自身性能,以及对无人机通信和任务设备类型选配方案的影响,主要从地理环境、气象环境以及电磁环境等方面进行战场环境模型构建。涉及环境特征量的提取技术、多维数据场的动态建模技术、环境的多分辨率建模技术,多维战场环境立体显示技术、作战环境分析可视化技术等关键技术。

#### 4) 无人机作战仿真标准化技术。

标准化建设是实现无人机作战仿真规范化、提高平台的开发效率、实现模型和程序的重用、项目资源共享和合作的基础,是实验进行科学管理的基本依据。无人机作战仿真标准化必须以国家和军用相关标准为基础,做好顶层设计,主要包括实验方法规范、实验组织实施规范、实验设计规范、实验

### 参考文献:

- [1] 张中利,于存贵,马大为,等. 复合材料定向管动力响应及优化分析[J]. 南京理工大学学报(自然科学版), 2009, 33(3): 315-319.
- [2] 蒋竞. 玻璃钢在盐雾环境中腐蚀机制和性能演变规律的试验研究[D]. 哈尔滨: 哈尔滨工业大学, 2007: 1-2.
- [3] 许寿彭,马大为,于存贵. 基于瞬态动力学复合材料火箭定向器数值仿真[J]. 计算机仿真, 2007, 24(5): 18-20.
- [4] 蔡德咏,马大为,赵英英,等. 一种新型复合材料发射管的设计[J]. 功能材料, 2011, 42(Z1): 96-98.
- [5] 牛群峰. 高射频身管刚强度及热分析[D]. 南京: 南京理工大学, 2008: 24-25.
- [6] 郑小涛,轩福贞. 热-机载荷下厚壁圆筒自增强压力与安全性分析[J]. 机械工程学报, 2010, 46(16): 156-161.
- [7] 卢志辉. 细长杆件质量特性参数测量技术及设备研究[D]. 北京: 机械科学研究总院, 2008: 2-3.
- [8] 邢素丽,曾竟成,杨孚标,等. 复合材料修复铝合金构件的刚度分析和试验验证[J]. 机械工程材料, 2005, 29(1): 13-15.
- [9] 赵艳,廖振强. 基于 ADAMS 的某机枪浮动装置动力学仿真分析[J]. 兵工自动化, 2014, 33(4): 84-87.
- [10] 王宇峰. 基于 ANSYS 玻璃钢快艇结构参数化有限元分析模块的研究[D]. 镇江: 江苏科技大学, 2010: 9-10.

模型和数据标准规范、实验评估标准规范、实验平台标准规范等,并在推进实验的过程中,做好标准的贯彻执行。

### 4 结束语

随着国内外无人机装备的快速发展,无人机作战问题研究亟待解决;因此,构建科学合理的无人机作战仿真平台,为无人机作战仿真提供理论与技术支持,对于加快推进无人机作战问题研究、增强无人机体系作战能力、提升无人机综合运用效能、促进无人机快速形成战斗力等都具有重要意义。

### 参考文献:

- [1] 申舟,谢文俊,张鹏,等. 基于 STAGE 的无人机作战仿真研究[J]. 计算机应用与软件, 2013, 30(7): 108-111.
- [2] 江敬灼. 作战实验若干问题研究[M]. 北京: 军事科学出版社, 2010: 37-51.
- [3] 郝佳新,甘斌,李艳. 无人机作战仿真系统前期设计中的几个问题[J]. 计算机仿真, 2009, 26(7): 41-44.
- [4] 徐涛,罗航. 基于 HLA 的无人机作战仿真系统设计与实现[J]. 舰船电子工程, 2014, 34(9): 92-95.
- [5] 狄东宁,王正元,岑凯辉,等. 装甲车辆作战仿真平台设计[J]. 计算机仿真, 2003, 20(3): 22-24.