

doi: 10.7690/bgzdh.2016.03.007

# 从传动方式的变化看中小型钻机的发展趋势

毛慧琳

(西安理工大学机械与精密仪器工程学院, 西安 710048)

**摘要:** 为了解未来中小型钻机的发展趋势, 对目前在用钻机的主要传动方式进行研究。阐述钻机传动方式的变化过程, 从功能配备、结构复杂程度、传动效率、技术性能、可靠性和成本等方面综合比较分析各种传动方式的特点, 给出对中小型钻机的发展和管理建议。结果表明: 电传动钻机技术更先进, 应用会更广; 液压钻机也具有广阔的前景。该研究可为新产品研发和油田设备管理提供理论指导。

**关键词:** 传动方式; 机械传动; 交流变频驱动; 液压传动

**中图分类号:** TP202 **文献标志码:** A

## Research on Development of Small and Medium-sized Rigs According to Change of Their Driving Ways

Mao Huilin

(School of Mechanical &amp; Precision Instrument Engineering, Xi'an University of Technology, Xi'an 710048, China)

**Abstract:** For understanding development tendency of small and medium-sized rigs in future, research on main driving ways of rig. Describe change of rig driving ways, analyze and compare driving way features from function allocation, structure complexity, deriving efficiency, technical performance, reliability and cost, give suggestion for small and medium-sized rigs development and management. The result shows that: electric driving rig technology is more advance and its application is wide. The hydraulic drive rig also has good prospect. The research can provide new product research and development and oilfield equipment management with theory guidance.

**Keywords:** driving way; mechanical drive; variable frequency drive; hydraulic drive

### 0 引言

众所周知, 中小型钻机在我国具有用量大、种类多和使用范围广等特点, 而在钻机的组成中, 除了结构件, 以传动系统为主; 因此, 传动方式的变化一定程度决定了钻机的变化<sup>[1]</sup>。

在我国石油工业的发展过程中, 中小型钻机的传动方式先后经历了多种演变: 从传统的机械驱动到电驱动; 从直流电机、交流电机到目前的交流变频驱动等, 传动方案越来越先进, 技术性能越来越高, 结构越来越简单、轻便。目前油田在用的钻机中主要是机械和交流变频传动 2 种方式, 但也不断

有更新传动形式的钻机出现。笔者对这些传动方式进行分析和研究, 可以看出未来中小型钻机的发展趋势, 对于新产品研发和油田设备管理具有一定的指导意义<sup>[2]</sup>。

### 1 中小型钻机传动方案分析

早期的钻机主要是采用机械传动方式。以 3 000 m 钻机为例, 图 1 就是一种比较典型的、有代表性的方案。这种方案采用柴油机做动力, 通过变速箱后将动力传递给齿轮分动箱, 分动箱将动力一分为二: 一路经直角箱和链条驱动滚筒, 另一路通过万向轴驱动转盘。

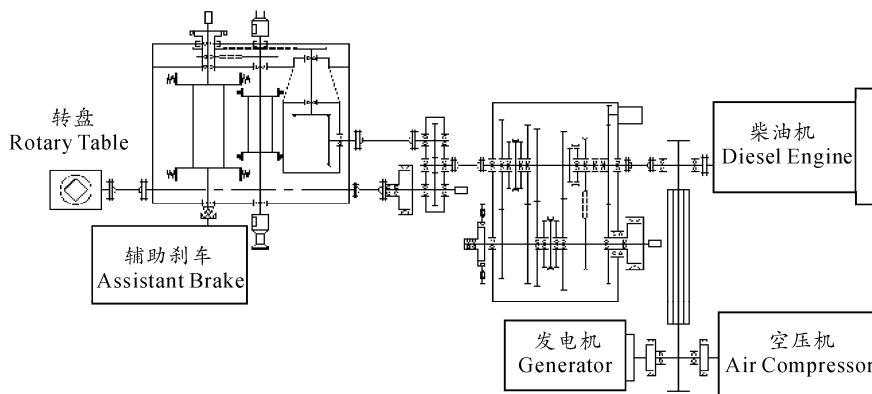


图 1 较早的钻机传动方案

收稿日期: 2015-12-09; 修回日期: 2016-01-05

作者简介: 毛慧琳(1997—), 女, 内蒙古人, 从事机械设计方面的研究。

该方案只用一台柴油机做动力来驱动绞车、转盘、空压机和发电机等，绞车上配有捞砂滚筒、猫头、主/辅刹车机构等，传动形式是采用了皮带、链条和齿轮传动相结合的方法，转盘和绞车有多个档位；因此，功能非常齐全。但是由于传动链太长、结构复杂和体积庞大，其传动效率低，可靠性差，运行和维护都很麻烦。

早期的钻机之所以采用这种方式，主要是由于

当时电力拖动和液压等技术才刚刚起步，大功率电机技术还不成熟，石油机械的制造技术也处于一般阶段；因此只能采用柴油机作动力，同时为了使绞车和转盘都能获得合适的转矩和转速，只能采用大量的变速方式，而且只能采用绞车的动力驱动机械猫头和捞砂滚筒，是一种“真正”的机械钻机。后来，随着大功率电机的出现和齿轮技术的进步，新的传动方式就产生了，如图2所示。

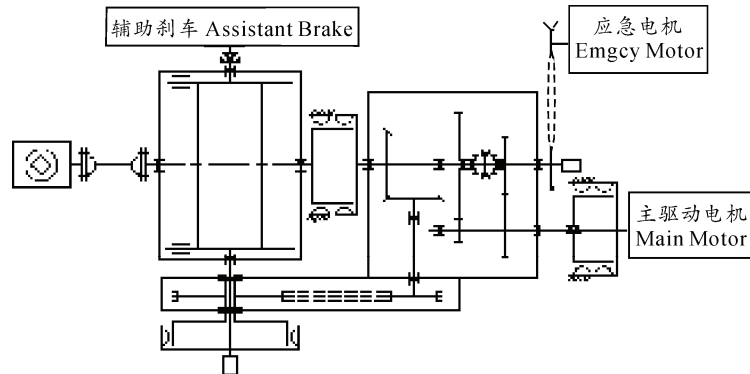


图2 机械钻机传动形式

图中钻机采用普通的交流电机作动力，通过齿轮变速箱将动力分为两路，分别驱动绞车和转盘。并且用液压猫头取代了机械猫头，配置专门的捞砂绞车；因此，传动链和机构被彻底精简。该方案齿轮箱是集变速和分动功能于一体，绞车和转盘都有多个档位，结构比较紧凑，但不足之处是换档时需要总离合、总惯刹、解锁、挂档、微摆和锁档等一系列过程及步骤，操作略显麻烦<sup>[3]</sup>。

除了方案2这种方式以外，受汽车传动的启发，也有钻机采用过“柴油机+变速传动箱+分动箱”的方式。这种方式虽然结构比较紧凑，但是柴油机、传动箱和变矩器等多数都是采用进口产品，生产投入成本和使用中的维修维护成本都比较高，而且这种方式需要将柴油机放在钻台面上，从“健康、安

全与环境管理体系” (health, safety and environmental management system, HSE) 以及其他安全规范的角度都不合适，因此没有获得广泛应用。

此外也有钻机采用直流电机作动力，利用直流电机的无级调速特性驱动绞车和转盘，但由于机械和电控等原因，这种方式也没有获得广泛应用。

随着交流变频技术的出现，电传动方式钻机逐渐发展起来，图3是早期的电传动方式。该传动是以交流变频电机作动力，经变速齿轮箱换档分动后分别驱动绞车和转盘。很显然，这种方式基本类似于图2，但比图2更加简单。由于初期交流变频和能耗制动等技术不十分先进，电机调频范围窄；因此，变速箱仍设计了两档形式，还配备了主辅刹车，交流变频技术的优势并没有得到充分体现和发挥。

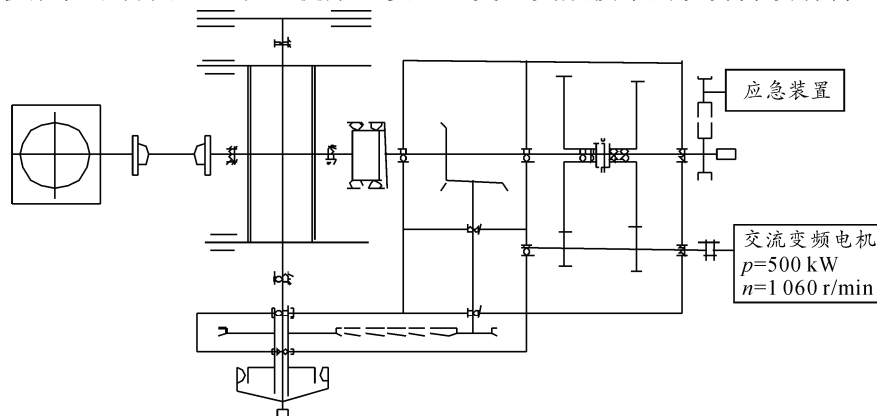


图3 早期电传动方式

后来，随着变频技术的发展，就产生了更新型的传动方案，如图4所示。

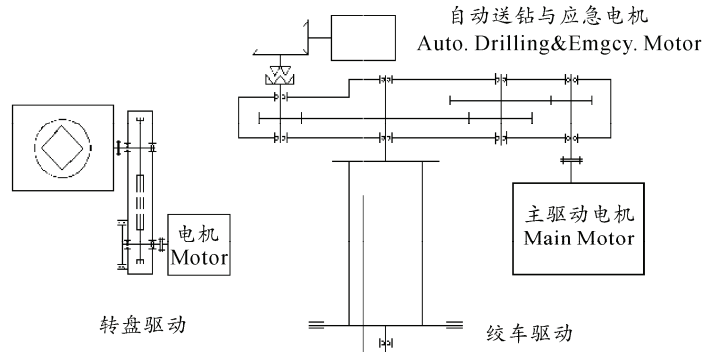


图 4 新型电传动方案

图 4 是目前多数新式钻机采用的传动方式。该方案将绞车和转盘分开，各采用一台电机独立驱动。绞车主传动系统是由交流变频电动机通过齿轮箱驱动滚筒轴，调速过程完全通过电机交流变频方式实现，而刹车则采用了能耗制动系统；此外还增加了一台小型交流变频电机作动力的自动送钻装置，这种装置除了送钻功能外，还具有主电机故障时的应急功能。所有这些技术的采用使钻机在自动与智能控制方面取得了革命性的进步<sup>[4]</sup>。

目前，除了上述方案，随着大功率、宽变频范围电气技术的进一步深入研究，有些钻机开始尝试去掉变速箱、由电机直接驱动滚筒或转盘，如图 5 所示；也尝试将电机与绞车制造结合在一起、把滚筒当作转子的集成化绞车，如图 6，目前尚处于研制过程中。这些方式都使得钻机的传动方式更加简单简化，同时技术含量大大提高。

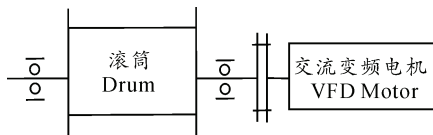


图 5 直驱绞车方式

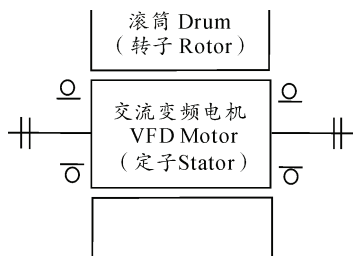


图 6 集成化绞车方式

## 2 各传动方式的综合分析

通过上面对钻机传动方式的变化情况进行分析，可以看到不同阶段的传动方式各有不同的特点。从功能配备、结构复杂程度、传动效率、可靠性以及成本等方面都各有不同，把这些方案综合在一起

进行比较和分析，主要内容如表 1。

表 1 各方案比较内容及结果

方案	图 1	图 2	图 3	图 4	图 5、6
传动效率	很低	中	高	高	更高
结构复杂性	复杂	简单	简单	简单	更简单
操作复杂性	复杂	复杂	简单	简单	简单
可靠性	低	高	高	高	高
维护与维修	麻烦	简单	简单	简单	机械系统简单 电控系统复杂
投入成本	低	低	高	高	高
安装运移	多车次	较少车次	较少车次	非常少车次	非常少车次
技术先进性	一般	较好	好	很高	很高

将比较结果结合目前油田在用钻机的实际情况可以看出：图 2 方案是机械传动方式中比较合理的方案，因而许多油田都在大量使用。而图 4、图 5 方案都是比较先进的方式，虽然对交流变频电机和控制系统都有非常高的要求，成本也比较高；但是在设计思路、设计理念方面完全改变了传统的模式，不仅仅传动简单，而且能够采用数字化控制，提高了钻机的自动化与智能化程度，科技含量和技术标准都达到较高的水平，能够使钻井技术大大改进、钻井效率快速提高，是新技术钻机的代表。

## 3 对液压钻机的简单分析

近几年，由于液压技术的发展，液压传动在石油钻机上也获得了大量的应用，国外公司最早是针对煤层气的开采而研制了全液压钻机，因为煤层气的埋藏都比较浅，钻井工艺相对简单；但是，现在液压钻机已经从煤层钻探转入到石油钻井领域，比较有代表性的就是“雪姆”钻机。这种钻机不仅传动方式、提升系统等都全部采用液压技术，而且还通过油缸的伸缩实现钻具的上提与下放以及钻柱加压和自动送钻等功能，特别是采用了这种传动方式后，钻机不再需要传统形式的井架与底座，彻底改变了传统钻机的“容貌”；因此，无论技术水平、还是机动灵活性能等各方面都具有非常先进的优势。