

doi: 10.7690/bgzd.2018.03.006

爬杆机器人研究现状与展望

陈国达, 曹慧强, 杨华锋, 计时鸣, 蔡世波, 郝枫飞

(浙江工业大学特种装备制造与先进加工技术教育部/浙江省重点实验室, 杭州 310032)

摘要: 为推动爬杆机器人的发展, 对爬杆机器人的现状进行分析, 对其发展方向进行展望。将现有爬杆机器人分为滚动式爬杆机器人、夹持式爬杆机器人、仿生式爬杆机器人和吸附式爬杆机器人 4 大类, 着重介绍其工作特点及国内外爬杆机器人领域中具有代表性的一些研究成果。通过对 4 类爬杆机器人性能对比分析, 提出爬杆机器人的技术难点, 并结合当前新技术的发展, 从新型化、多功能化、模块化、独立化和智能化 5 个方面展望爬杆机器人的未来研究方向。该研究有较高的实用参考价值。

关键词: 爬杆机器人; 工作特点; 研究现状; 技术难点; 展望

中图分类号: TP242 **文献标志码:** A

Research Status and Outlook of Rod Climbing Robot

Chen Guoda, Cao Huiqiang, Yang Huafeng, Ji Shiming, Cai Shibo, Xi Fengfei

(Key Laboratory of Special Purpose Equipment & Advanced Manufacturing of Ministry of Education & Zhejiang Province, Zhejiang University of Technology, Hangzhou 310032, China)

Abstract: For promoting the development of rod climbing robot, carry out analyzing the robot research status and outlook. The existing climbing pole robots are divided into four categories, including rolling rod climbing robot, gripping rod climbing robot, bionic rod climbing robot and adsorption rod climbing robot. The focus is on the working characteristics and some representative research results in the field of domestic and foreign rod climbing robots. Based on the comparative analysis of the performance of the four types of rod climbing robots, its technical difficulties are put forward. Besides, combining with the development of the current new technology, the future research direction of the rod climbing robot is predicted from the aspects of new technology, multifunction, modularization, independence, and intellectualization. The study has high practical value.

Keywords: rod climbing robot; working characteristics; research status; technical difficulties; outlook

0 引言

机器人是机械、电子、控制论、计算机、人工智能、材料学和仿生学等多学科综合的高科技产物。作为当前和未来人类社会不可或缺的自动化智能化装备, 机器人对人类社会生产与生活产生了深远的影响^[1]。机器人不仅大量应用于工业生产过程中, 而且在军事、海洋、探测、航空航天和诸多特殊领域中获得了广泛的应用, 并已逐步渗透到农业、服务、教育、娱乐等与人类日常生活密切相关的各个领域之中^[2-3]。机器人产业成为当代应用最广泛、发展最迅速的高科技产业之一, 是 21 世纪各国争夺经济技术的制高点。无论是美国的“再工业化战略”、德国的“工业 4.0”, 还是我国的“中国制造 2025”, 均把发展机器人技术和产业摆在非常重要的位置。

移动机器人是机器人的一个重要分支, 应用非常广泛且发展潜力巨大。爬杆机器人作为移动机器人领域一个重要组成部分, 其主要功能是可靠地携

带相关清洗与检修设备, 克服重力的作用依附于管道、电线杆、路灯杆、大桥斜拉索和变电站避雷针等高层杆状物表面进行爬行, 代替人工安全、高效、低成本地完成清洗、检测、维护等相关任务^[4-5]。它将地面移动技术拓展到杆件表面, 充实了机器人的应用范围。

早在 20 世纪 70 年代, 国外学者就开始对爬杆机器人进行研究, 研制出多种杆外行走机构。进入 21 世纪后, 随着经济的迅猛发展以及城市现代化建设步伐的加快, 随之矗立起愈来愈多各类集实用性与美观性于一体的市政、商业工程等高层建筑, 对爬杆机器人工作条件和适应性提出了更高的要求。此外, 爬杆机器人的使用也大大降低了高层杆状建筑物的清洗和维护成本, 改善了工人的劳动环境, 提高了劳动生产率, 将带来一次清洗和检修行业的革命, 故新型爬杆机器人的研制成为当前特种机器人研究的一个热点课题。

收稿日期: 2017-11-20; 修回日期: 2017-12-26

基金项目: 国家自然科学基金项目(51605434)

作者简介: 陈国达(1986—), 男, 浙江人, 博士, 讲师, 从事自动化技术教学与研究。

1 爬杆机器人基本要求及分类

爬杆机器人的使用环境如图 1 所示。笔者

简化现有杆件的实际工况得到 5 种工况环境，如表 1。

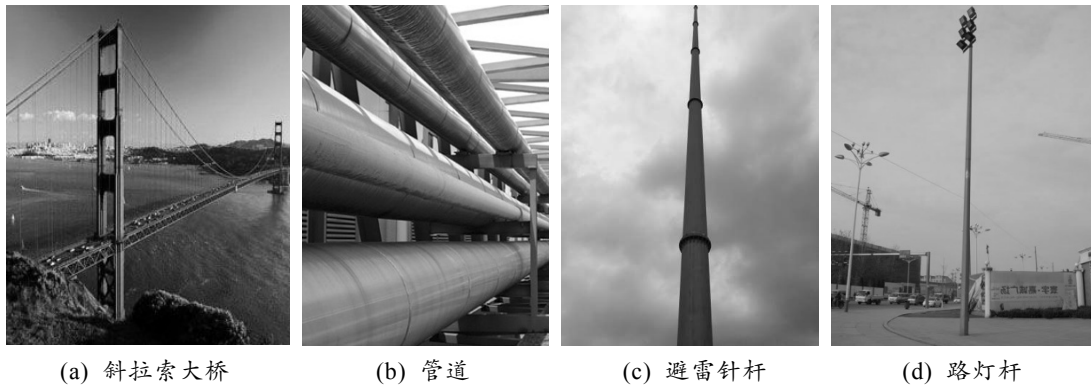


图 1 杆状物

表 1 爬杆机器人工况环境

工况	轴向变化	径向变化	障碍情况	材质	粗糙度
分类	直 弯	等径 变径	无 有	金属 非金属	较光滑 粗糙

注：1. 粗糙度以久放生锈的金属杆件为参照；
2. 表中杆件是指在同一实验对象中的连续杆件。

为了完成所需任务，爬杆机器人及其技术系统必须满足特定的要求，可用于清洗、维护和检修等功能的大多数爬杆机器人都必须满足以下要求^[6]：

1) 快速移动能力。速度作为快速移动能力的一个评判标准，取决于杆状建筑物的尺寸，其通常为 5~30 m，有的甚至高达上百米，爬杆机器人需要爬上或爬下杆件，在安全的范围内适当提高移动速度有利于增加工作效率。在提高运动速度的同时，该机构还需要具有良好的运动能力和适应能力，既可以攀爬弯杆，又可以围绕杆件做 360°周向运动和适应变径情况，同样重要的是该爬杆机器人要拥有准确的定位能力，能够迅速移动到指定杆件的任何位置完成相应部位的清洗或者检测任务。

2) 负载能力。爬杆机器人作为一个移动平台，在攀爬的过程中不仅仅承载自身质量，还需要承载相关装置的质量，如各种传感器、摄像头、导航装置、清洗装置与检测装置等。负载能力的增大，使机器人能够携带更多的设备，完成更多的任务，所以设计爬杆机器人时需根据实际使用情况，权衡爬杆机器人自身质量和实际负载的比例。

3) 安全可靠。安全可靠是爬杆机器人实现自身价值的前提。假如一台机器人在实验过程中经常发生问题，就不能被用于实践。常见的安全可靠要求包括足够的结构强度、最优的控制电路、有效的清洗装置和检测方法，同时需要安装缆绳以消除

机器人意外坠落砸伤行人或者损伤机器人的可能。

4) 实用性。实用性表现在需要通过大量实践来检验所设计的爬杆机器人是否能够较好地适应复杂工况环境，例如该机器人需要承担多重的负载、携带什么类型的传感器、检测装置和清扫装置等，要符合日常使用的要求。

早期爬杆机器人主要采用气压或液压作为动力源^[7-8]，凸轮机构作为夹紧机构，通过气缸或液压缸驱动实现交替夹紧和移动，由于凸轮机构不可伸缩性导致该爬杆机器人无法适应变径杆件，通过气动蠕行式机器人可以解决此类问题，但复杂的机构增加了设备成本、整机质量和控制难度，负重比减小，使得此类爬杆机器人难以在市场中推广使用。经过 20 多年的发展，爬杆机器人在社会实践中承担着越来越重要的角色。笔者从机器人工况环境和国内外研究现状出发，将爬杆机器人分为如下几类：① 滚动式爬杆机器人；② 夹持式爬杆机器人；③ 仿生式爬杆机器人；④ 吸附式爬杆机器人。分析这 4 类机器人工作特点。

1) 滚动式爬杆机器人。

滚动式爬杆机器人为了能附着在杆件上，一般采用多轮环抱杆件来克服自身质量，以轮子与杆件之间的摩擦力作为驱动力，通过电机带动轮子转动实现爬杆功能。爬杆速度较快且运行平稳，控制简单易行，可以较好地控制速度与行程，定位相对准确；但是采用多轮环抱结构，导致结构复杂，在攀爬过程中只能沿直管攀爬，难以通过弯管、T 行管等接头处，而且也不具备越障能力。

2) 夹持式爬杆机器人。

这类机器人通常由几个模块组合而成，在其两

端配以手爪用来夹紧杆件，通过交替手爪的抓紧操作、关节处的协调旋转和回转关节的回转，实现蠕动、翻转和扭曲等3种攀爬步态。通过更换不同尺寸范围的机械爪手能够适应多种不同直径的管道，变换不同的攀爬步态可以顺利通过弯管、T型和U型等类型管道，越障能力强；但是对其进行控制较为复杂，需要对机构进行运动学分析，算出运动方程，才能使其正常工作^[9-10]。

3) 仿生式爬杆机器人。

仿生式爬杆机器人是指依据仿生学原理，模仿生物结构、运动特性等设计的性能优越的机电系统，已逐渐在清洗、检测和维修等不适合由人来承担任务的环境中表现出良好的应用前景。但由于当前研究还存在结构设计、材料应用、驱动及控制方式传统化等问题，导致仿生式爬杆机器人研究成果不能提供相应的工业应用方向，研究成果仅限于实验验证^[11-12]。

4) 吸附式爬杆机器人。

吸附式爬杆机器人是将移动机构(车轮、履带、腿等)与吸附机构(吸盘、磁铁等)组合起来，通过控制吸附机构的吸力变化和机构运动实现爬杆功能。常见的吸附装置有真空吸附、磁力吸附、仿生吸附和机械吸附等^[13]。该机器人结构灵巧，吸力控制简单易实现，可适应任意小于机身曲率的杆件、壁面等，但是吸附力的大小影响机器人运动灵活性，且负载能力有限。

2 爬杆机器人国内外研究现状

2.1 滚动式爬杆机器人

2011年，李楠等^[14]设计了一种适应不同导杆直径的多姿态爬杆机器人，该机器人既能在一定范围内适应不同直径($\phi 100\text{ mm} \pm 20\text{ mm}$)的杆件，又能绕杆做旋转运动。但随着直径差的增大，固有的刚性结构也会致使整体机构变大变重，故该机器人适应对象仅为不同直径的圆柱杆件，如图2所示。

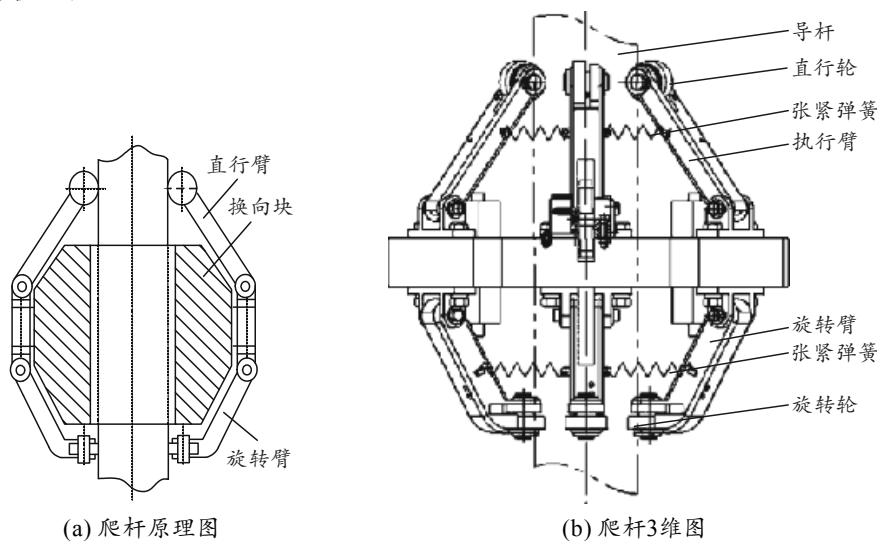


图2 多姿态爬杆机器人^[14]

王才东、Fauroux等^[15-16]针对传统爬杆机器人携带重物能力有限、故障后易造成意外伤害等问题，采用了相似的运动攀爬原理，应用自锁原理设计出2种新型自锁式爬杆机器人，如图3、图4所示。图3中自锁式爬杆机器人采用2个对称布置弧形轮的方式，增加了机器人与圆柱杆件的接触面积，提高其运动稳定性与载质量，但该机器人不能沿圆周方向运动。图4中Pobot V2机器人采用弹簧增力机构，能够在锥形电线杆上做轴向旋转。这2种自锁式爬杆机器人的封闭式环抱结构大大制约了越障能力。

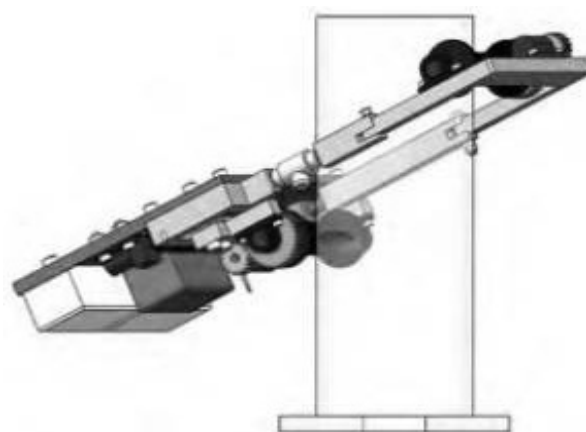


图3 自锁式爬杆机器人^[15]

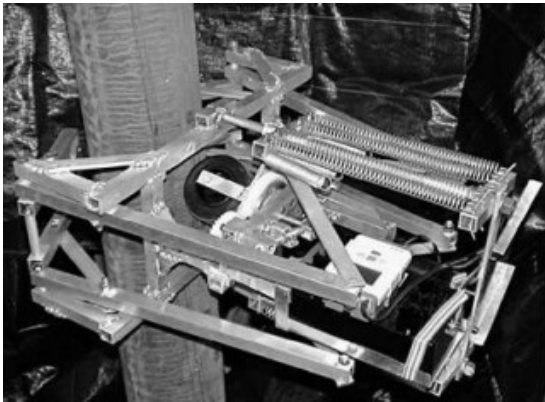
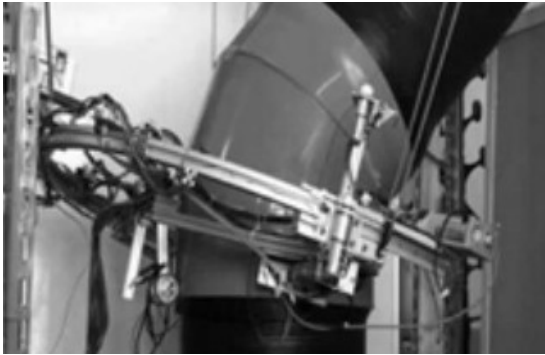
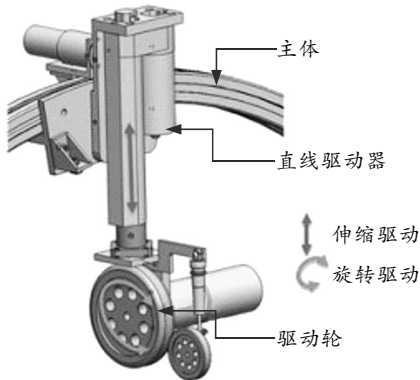


图 4 Pobot V2 机器人^[16]

Sang 等^[17]提出一种工厂弯管检测机器人，采用三等分点轮式攀爬结构，既保证了攀爬受力的稳定性，又对表面质量有很好的适应性，同时 2 自由度驱动轮在径向安装直线马达，扩大了机器人的使用范围，可以覆盖不同直径的弯管，如图 5 所示。



(a) 弯管检测机器人



(b) 2DOF 驱动轮

图 5 弯管检测攀爬机器人^[17]

UT-PCR 轮式攀爬机器人由 Baghani 等^[18]研究开发，如图 6 所示。其采用非完整约束驱动轮机构具有很大的收缩空间，可以在同一径向平面内连续完成锥形杆件的越障任务，UT-PCR 机器人采用三等分夹紧的方式固定机器人本体，使得机器人在运动过程中不稳定。经过理论分析后，发现雅可比矩阵的范围并不包括控制向量，这可能导致输入的某

些组合行为违反约束或使旁边的车轮滑移，也可能使机器人的运动路径不受控制。

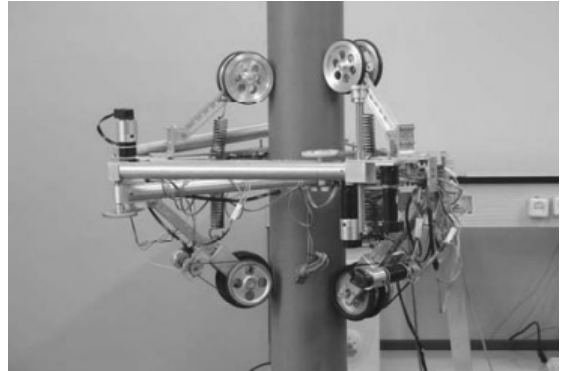


图 6 UT-PCR 机器人^[18]

与 UT-PCR 机器人类似，许风雨等^[19]设计了一种三角驱动轮杆件攀爬机器人(如图 7 所示)。在该设计原理的基础上，对机构进行反向分析，朱新忠^[20]开发了一种管道清阻机器人(如图 8 所示)，其对管径的适应范围在 400~550 mm，在清洗装置非工作状态下，机器人的主拖动力可达到 1 709.1 N。Allan 等^[21]利用轮式夹紧的方式设计了一种户外电缆自动安装机器人(如图 9 所示)。该机器人通过定位轮及方向轮的协调工作，可以在线杆上自主作业。同样，Chung 等^[22]开发的 MovGrip 机器人在夹紧轮的作用下可以拖动 1.75 kg 的物体在垂直平面上行走，而其自身的质量只有 500 g，如图 10 所示。

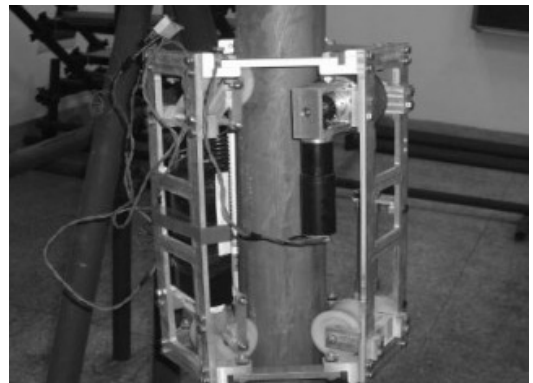


图 7 A rod-climbing robot^[19]

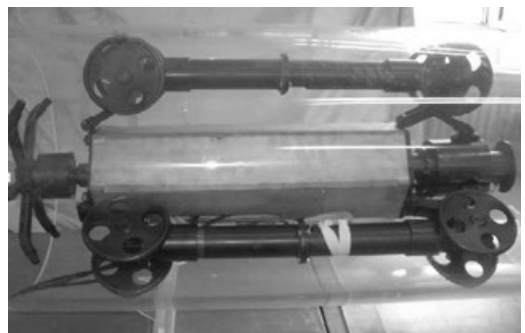
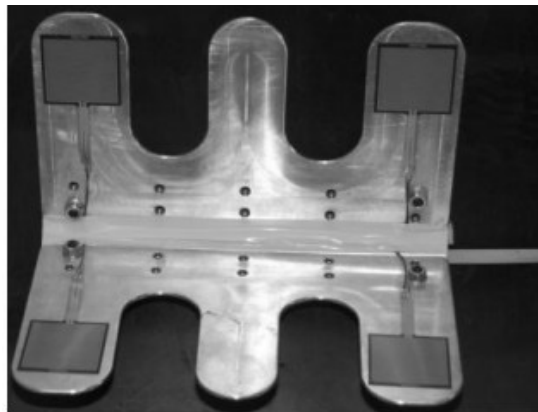
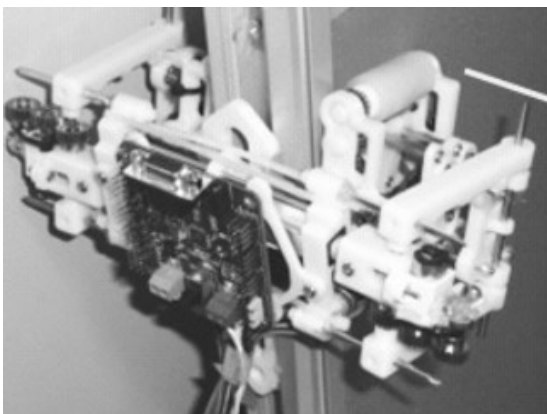


图 8 管道清阻机器人^[20]

图 9 线杆硬件安装机器人^[21]

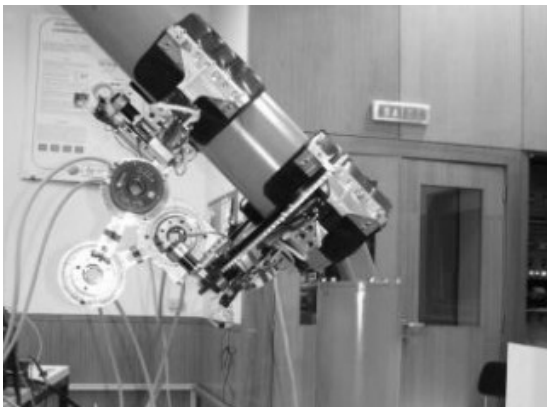
(b) FSR 传感器手爪

图 10 MovGrip 机器人^[22]图 11 3DCLIMBER 机器人^[23]

2011 年, 蔡传武^[24]也研发出一种爬杆机器人 Climbot。该机器人可以通过尺蠖式、扭转式和翻转式等多种步态实现在平面弯杆上移动、越障。在对 Climbot 机器人进行控制及夹持问题的理论分析后, 发现机器人在运动过程中平面两杆夹角越大, 可夹持范围越小, 而且可夹持空间的大小与夹持端的位置关系很大, 但该机器人可夹持空间仅考虑了平面运动情形, 3 维空间范围的可夹持空间问题有待解决, 如图 12(a)所示。2012 年, 江励^[25]在 Climbot 机器人基础上研究开发出的双手爪式模块化仿生攀爬机器人顺利解决了上述问题, 同时手爪式的结构可以适应一定变化范围($\phi 50 \text{ mm} \sim \phi 120 \text{ mm}$)的杆径。Climbot 机器人采用模块化技术设计和仿生学结构设计更好地实现了在 3 维桁架空间内的自由穿梭和操作任务的准确完成(如更换路灯、越障等), 但依然存在对杆件径向尺寸的适应性较差、动作过程中所需运动空间大等缺点, 要完成更大尺寸范围的抓取、定位必须通过更换手爪模块实现, 如图 12(b)所示。

2.2 夹持式爬杆机器人

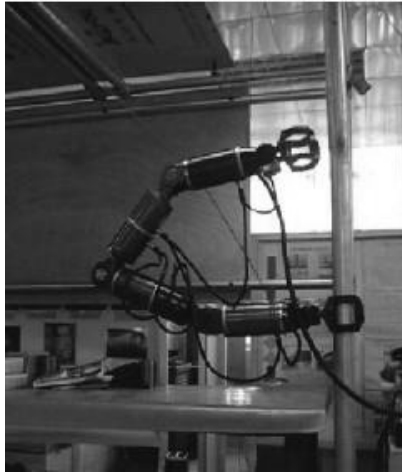
2008 年, Tavakoli 等^[23]进行了相关研究, 设计开发的 3DCLIMBER 机器人如图 11(a)所示, 同样可以在 3 维空间杆件结构中运动, 并设计开发了 FSR 力传感器手爪结构如图 11(b)所示, 该手爪可以采集运动过程中不同的力学信息, 通过反馈机制更好地控制机器人在 3 维空间内的运动行走。相较 Climbot 机器人, 该机器人结构更加复杂, 空间运动灵活性低, 所采用的夹持式定位机构只能适应在手爪尺寸范围以内的杆件。



(a) 3DCLIMBER 机器人



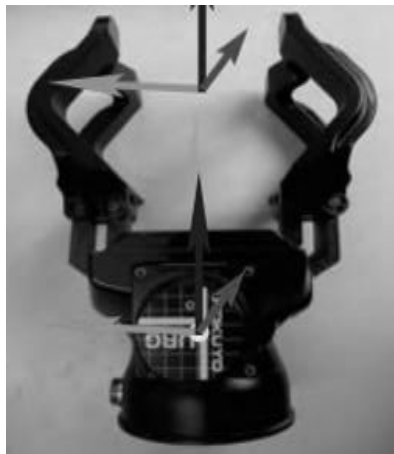
(a) 机器人控制



(b) 机器人攀爬



(c) G 型抓手



(d) G2 型抓手

图 12 Climbot 机器人^[24-27]

2013 年, 肖志光^[26]对 Climbot 机器人双手爪攀爬自主检测与校正进行了理论分析, 并建立了校正模型, 同时开发了一套集成 2D 激光区域扫描仪、摄像头和超声波测距头的传感器智能夹持器 G 型模块抓手, 但从实现功能角度讲仍未解决杆件变径适应性小、运行空间大等现场问题, 如图 12(c)所示。

2014 年, 胡杰等^[27]对 Climbot 机器人作了进一步优化, 提出了一种位姿检测及自主抓夹手爪 G2, 如图 12(d)所示。在进行了控制系统理论分析及开发、机器人本体位姿检测、双手爪攀爬自主检测及智能夹持器手爪改进等研究后, 采用模块化组合方式的 Climbot 机器人实现了在 3 维桁架空间内的自由穿梭, 可以完成精准的定位抓取。

2014 年孙招阳等^[28]设计的步态爬杆机器人所采用的交替翻转式步进机构具有较大高度的越障能力, 但因要完成交替的翻转动作, 使得机器人在作业过程中需要具有足够的工作空间, 如图 13 所示。2015 年罗洁^[29]提出了一种轻型关节式管道攀爬机器人, 该机器人结构轻巧、运动稳定、对环境适应性强和适用于变径管道, 并具有一定的越障能力, 如图 14 所示。



图 13 步态爬杆机器人^[28]

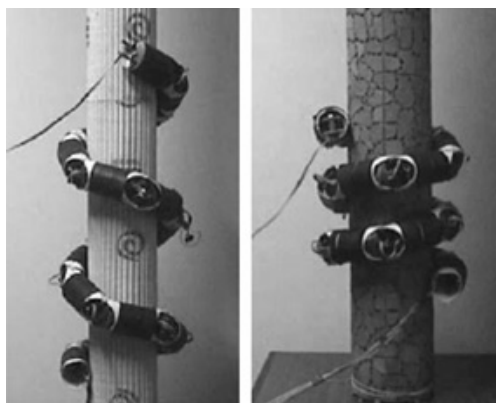


图 14 管道攀爬机器人^[29]

2.3 仿生式爬杆机器人

2008 年, 孙洪等^[30]设计出一种新型基于 P-R 模块且具有攀爬功能的蛇形机器人。该机器人采用由三连杆组成的蠕动步态作为蛇形机器人爬树的基本步态, 用四连杆机构理论进行运动波形分析, 既可以作为平行连接的蛇形机器人, 又可以作为正

交连接的蛇形机器人，结构和控制简单，具有较好的 3 维灵活性，能够实现爬树的功能。图 15 为蛇形攀爬机器人在不同材质杆件上攀爬。美国卡耐基梅隆大学^[31]研制的一种模块化蛇形机器人，由 16 个模块组成，能够在空间内实现蜿蜒运动、快速翻滚、游水以及沿着杆以翻滚的姿态进行内攀爬和外攀爬，这在攀爬式蛇形机器人的研究中是一个重大的突破，如图 16 所示。



(a) 发泡 PVC (b) 硬质塑料

图 15 蛇形攀爬机器人 CSR^[30]



图 16 模块化蛇形机器人^[31]

2008 年，王晓光、陈明森等^[32-33]提出了一种蠕行式仿生变直径杆爬行机器人，如图 17 所示。该机器人是模仿人爬树动作而设计的，可以适应小锥度圆锥形杆件，能够完成在连续变径下的攀爬动作。2009 年，程光明等^[34]研究的一种仿尺蠖步态爬杆机器人同样采用仿尺蠖蠕行步态，对于腰鼓状变直径杆有较好的适应能力，如图 18 所示。

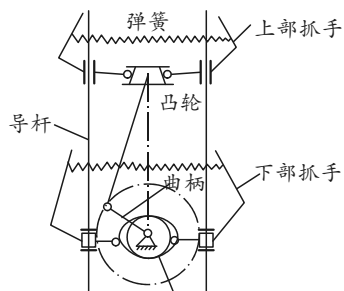


图 17 蠕行式仿生爬杆机器人^[32]

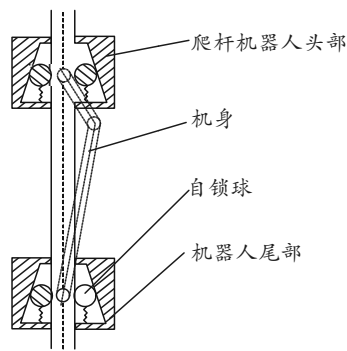


图 18 仿尺蠖步态爬杆机器人^[34]

美国伊利诺伊理工学院、卡耐基梅隆大学、斯坦福大学及宾夕法尼亚大学等^[35]联合设计研发了一种仿生学六足攀爬机器人 RiSE 系列。该机器人采用六足式仿生攀爬方式，可以很好地适应平面及曲面结构，腿端部采用仿生学设计，尖锐的钩爪结构可以牢固地攀附于物体表面，如图 19(a)所示。在此基础上，2009 年，Haynes 等^[36]设计开发了 RiSE V3 机器人。该机器人采用力反馈式的控制方法，根据外界环境对腿部的作用力反馈信号来改变腿部四杆机构传动比，从而使运动更加稳定可靠，其在木制线杆上的攀爬速度达到 21 cm/s，是目前世界上攀爬速度最快的机器人，如图 19(b)所示。香港中文大学^[37]最近研发出一种爬树机器人 (Treebot)，由主体和一对机械爪组成，其中主体由 3 个有伸缩功能的连接杆组成，能像毛毛虫一样蠕行，机械爪配备有触觉传感器。机器人通过对树面触感选择最合适的爬行路线，如图 20 所示。



(a) RiSE (b) RiSE V3

图 19 RiSE 系列机器人^[35-36]



图 20 Treebot 爬树机器人^[37]

2.4 吸附式爬杆机器人

2013 年, Tavakoli 等^[38]提出的 Omniclimber 敏捷型机器人一改之前攀爬原理, 采用磁吸附式转轮结构, 可吸附在任意曲面表面, 采用三角形放置的万向轮执行机构, 可以实现任意曲面方向的运动攀爬, 速度可达 11 cm/s。上述机器人如图 21。

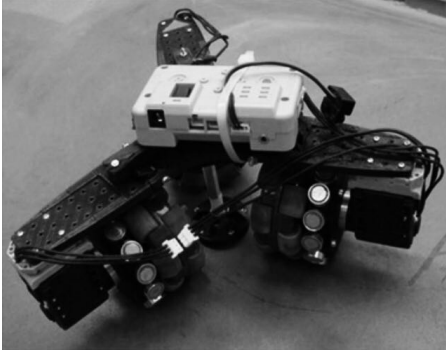


图 21 Omniclimber 敏捷型机器人^[38]

2014 年, 王斌锐等^[39]针对 3 个柔性铰链真空吸盘设计出一种吸盘组双足机器人, 该机器人质量 4.6 kg, 攀爬平均速度大于 0.01 m/s, 负重可达 0.5 kg, 具有良好的曲面适应能力, 能以较少自由度实现在风电叶片表面的攀爬, 如图 22 所示。

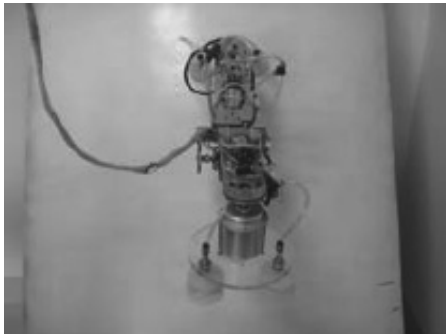


图 22 吸盘组双足机器人^[39]

英国威尔士班戈大学^[40]设计的一种电磁吸附式的攀爬电力铁塔机器人方案, 如图 23 所示。该机器人由中部、头部和尾部 3 部分组成。其中中部具有旋转机构, 可以做转向运动, 头部和尾部分别用导向杆与中部相接, 在齿轮和齿条的带动下分别相对于中部做收缩运动。3 部分都有各自的电磁铁, 同一时刻有 2 部分吸附, 另一部分运动, 但是该机器人只能在平坦的表面上移动, 不具有越障功能。以色列艾瑞尔中心大学的 K&CG 实验室^[41]研制的电磁吸附式爬铁塔机器人如图 24 所示, 该机器人采用连杆结构形式, 共有 8 个自由度, 既可以沿着横梁或者桁架运动, 又可以在 2 个成一定角度的位

其他平面的运动, 具有一定的越障功能。



图 23 爬铁塔机器人^[40]



图 24 爬铁塔机器人^[41]

3 爬杆机器人性能分析对比

经过以上的爬杆机器人介绍可知: 现有滚动式爬杆机器人主要解决小范围内变径攀爬问题。这类机器人可以实现在不同直径杆件上的攀爬, 但对直径变化范围狭小且属连续杆件攀爬时, 一旦遭遇障碍后就很难运转甚至无法作业。针对越障能力而研究开发的夹持式机器人以尺蠖式、翻转式机械结构最为常见, 但由于其本身的局限性使得机器人在轻松越障的同时需要占用很大的作业空间。同时, 为了适应变径需要频繁更换夹持装置, 且机器人的长细结构也限制了一定的负载能力。为适应较大的变径范围, 在较小曲率的曲面上垂直攀爬, 仿生式和吸附式爬杆机器人具有广泛的使用空间, 在这种方案下机器人整体尺寸往往很小, 以此来实现在任意曲面垂直物上进行攀爬运行, 具有较高的灵活性, 但当杆件上存在较大曲率变化或高于机器人转轮的障碍时, 机器人的局限性就会突显出来, 而且由于尺寸较小, 负载能力也将受到限制。4 大类爬杆机器人的性能优缺点和对比分别如图 25 和表 2 所示。

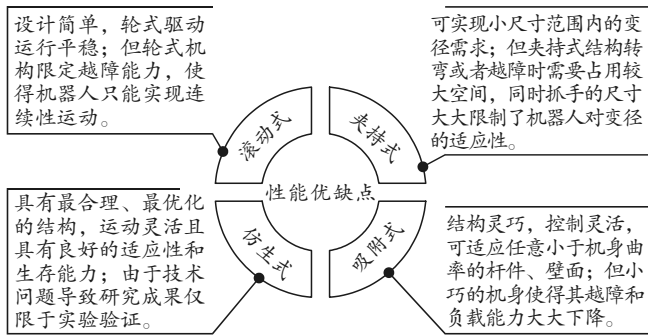


图 25 机器人性能分析

表 2 机器人性能对比

机器人类型	滚动式	夹持式	仿生式	吸附式
自由度	少	中等	多	少
结构	一般	简单	复杂	简单
平稳性	好	一般	好	一般
安全性	高	中等	低	中等
灵活性	差	好	好	一般
适应性	差	一般	好	好
可控性	好	较好	差	较好
承载能力	高	中等	低	较低
越障能力	差	一般	好	一般
路径规划	容易	容易	较难	容易
定位检测	容易	容易	较难	容易

4 爬杆机器人技术难点

与工业机器人相比，爬杆机器人通常在非结构的环境下自主工作，比一般意义上的机器人需要更大的灵活性和机动性，也具有更强的感知能力、决策能力、反应能力以及行动能力；所以各项技术实现难度较大，需要攻克的技术难点如下。

4.1 自主导航与越障能力

导航技术是移动机器人的一项核心技术之一，是指移动机器人通过传感器感知环境信息和自身状态参数，实现在有障碍的环境中面向目标的自主运动。目前，移动机器人主要的导航方式包括磁导航、GPS 导航、环境地图模型匹配导航、路标导航、视觉导航和声音导航等。爬杆机器人的自主导航包括机器人在杆件表面全局行走路径规划、局部越障规划和故障点准确定位等。爬杆机器人沿杆件爬行时需要跨越法兰盘或者其他形式的结构障碍，其研究重点为局部障碍规划，主要关键技术难点包括：1) 机器人优越的越障机构设计；2) 障碍图像采集与识别；3) 机器人动态 3 维路径规划等。

4.2 远程通信与在线监测网络

爬杆机器人需与地面监测基站建立远程通信，实现通信数据的双向传输。一方面地面检测人员能够接收来自爬杆机器人上传感器在杆件表面收集的声音、图像、机器人位姿及检测数据等信息；另

一方面，地面监测人员也可以通过远程通信对爬杆机器人传送相关指令，实时在线监测爬杆机器人工作情况，利于及时做出相应的调整。但是爬杆机器人通常工作在远离地面的高空中，通信距离远，环境干扰较大，任何危险的操作都可能造成不可估量的损失，而且目前工业中使用的通信网络并不能适用此类情况，所以建立可靠性较高的远程通信与在线监测网络是急需攻关的一大难点，也为机器人在线故障诊断和修复提供基础。

4.3 故障诊断与修复技术

爬杆机器人故障诊断与修复技术难点包括 2 方面：1) 机器人作为一个庞大而且复杂的系统，各部件出现故障的概率比较大，而且机器人通常工作在恶劣的环境中，增加了故障出现的机率，当机器人在高空、强电、强磁的环境中发生故障，而人们无法靠近解决时，就需要对机器人进行故障诊断与远程修复等技术操作；2) 机器人作为一个移动平台需要负载多种检测设备和修复设备，对杆状建筑物关键部位进行无损检测，对检测结果进行分析并做出基础修复工作等。

4.4 抗干扰能力与安全措施

爬杆机器人适用范围较广，但其工作地点多在复杂的室外环境中，实际工况处于不可控状态，且需长时间连续工作。为了保证机器人安全稳定地运行，必须研究机器人所面对的恶劣条件，保证其拥有一定的抗干扰能力，主要包括：1) 防水、防尘干扰；2) 高压绝缘干扰；3) 抗强电磁干扰等。

当该爬杆机器人受到破坏或发生故障以至于无法自我修复时，应保证机器人安全停留在杆件表面不至于坠落，或者坠落后尽量减少自身损伤和避免砸伤行人。过去研制的爬杆机器人由于目标不确定性，基本没有考虑安全措施，故急需研究出一种安全有效的保护措施保障机器人和行人的安全。

5 爬杆机器人的发展趋势

由于传统爬杆机器人具有很多的不足之处(体积和质量较大、负载小、适用性不强、越障能力差等)，而且近年来驱动、传感和控制等软硬件的发展极大地促进了爬杆机器人技术的发展，实际应用的需求也对爬杆机器人的发展提出了挑战，爬杆机器人的发展趋势归结起来主要有以下方面：

1) 新型爬杆技术。传统的爬杆方式有较大的局限性，难以满足实际生产生活中日益增加地弯杆、

变径和越障等复杂问题,因此研究和开发出新型爬杆技术是当前爬杆机器人领域的一个重要方向。而自然界生物的某些部位具有最优化的结构、灵活的运动特性和良好的适应性,由于在生物机理、机构及驱动设计、仿生材料、控制和生物能量利用等方面基础研究不足,导致现有的仿生机器人实际应用有限,故仿生基础性研究和功能性的平衡是当前新型爬杆技术发展的热点。

2) 功能多样化。爬杆机器人大多需携带相关设备完成清洗、检测与维护等任务,由于机器人自重影响和所载质量较小的原因,导致机器人往往只能携带少量的设备,完成单一任务和适用于单一环境中。为了提高劳动效率、适应性和节约成本,人们希望研制出拥有高负重比,在满足目标任务的前提下尽可能设计小型化、轻量化的爬杆机器人,既能减小能源消耗又能携带多种设备,并在多种工况下完成多种任务,还具有广泛的适用性。

3) 模块化与可重组化。为了降低故障率和提高互换性,智能机器人结构应尽可能做到简单紧凑,把模块化理念发展到主要性能部件以及整机结构上,使机器人能够在不同的场合中,根据不同的任务需求,在不需重新设计系统的条件下,充分运用现有机器人系统,根据任务的需求,把需要的模块按一定的顺序连接起来组合成新的机器人。驱动器、传动装置、控制器、机电系统的实用化和标准化为机器人的模块化、可重组化发展奠定了基础。

4) 独立电源化。爬杆机器人工作环境范围广,而带缆作业限制了机器人的作业空间,为了提高机器人的灵活性和扩大工作空间,急需研究一种新的能源,体积小、供电性能强的电池,或者通过遥感途径对机器人提供能量和控制信号,或者融合 2 个以上的配置技术使得爬杆机器人从带缆作业向独立电源化发展。

5) 智能化。未来机器人智能化发展可以分为 2 个阶段去研究:① 将爬杆机器人与人工智能相结合,模拟人类的智能行为,解决不确定性、非线性及复杂的自动化问题;② 使机器人具有和人类类似的逻辑推理和问题求解的能力,赋予机器人在特定环境中一定的自主判断与决策能力。友好的人机交互能使机器人更好地为人类服务,当前蓬勃发展的物联网、大数据和云计算等新技术为此提供了技术支撑。

6 结束语

经过几十年的发展,爬杆机器人领域已取得了丰

硕的研究成果,并且在一些领域得到了实际的应用,取得了良好的经济效益和社会效益,但不可否认的是,爬杆机器人领域仍然存在很多现在难以解决的问题。相信在机器人理论、微机械电子、微驱动、高分子材料和新能源技术的发展下,这些问题能够迎刃而解,从而推动爬杆机器人向新型化、多功能化、模块化、独立电源化和智能化的方向发展。

参考文献:

- [1] CRAIG J J. 机器人学导论[M]. 3 版. 负超,等,译. 北京:机械工业出版社,2006:1-10.
- [2] NIKU S B. 机器人学导论—分析、系统及应用[M]. 孙富春,等,译. 北京:电子工业出版社,2013:1-22.
- [3] 付宜利,李志海. 爬壁机器人的研究进展[J]. 机械设计,2008,25(4):1-5.
- [4] 张海洪,谈士力,龚振邦,等. 壁面自动清洗机器人清洗工艺分析[J]. 机电一体化,2001,7(1):10-14.
- [5] 王园宇,武利生,李元宗. 壁面清洗机器人发展趋势浅析[J]. 引进与咨询,2002(4):3-4+12.
- [6] SCHMIDT D, BERNIS K. Climbing robots for maintenance and inspections of vertical structures—A survey of design aspects and technologies[J]. Robotics & Autonomous Systems, 2013, 1(12): 288-1305.
- [7] 张家梁,吕恬生,罗均,等. 动蠕动式缆索维护机器人的研制[J]. 机器人,2000,22(5):397-401.
- [8] 陈俊龙,张美琴,盛刚,等. 继电器控制的爬杆机器人[J]. 机电工程,2005,22(9):46-50.
- [9] 张灵聪,李浩,仲于海. PGZX-1 型炉管爬行机器人机械结构设计[J]. 科学技术与工程,2012,12(17):4235-4239.
- [10] 王玮,沈惠平,李航. 管外机器人研究现状及其最新进展[J]. 伺服控制,2010(4):16-21.
- [11] 王国彪,陈殿生,陈科位,等. 仿生机器人研究现状与发展趋势[J]. 机械工程学报,2015,51(13):27-44.
- [12] 闫久江,赵西振,左干,等. 爬壁机器人研究现状与技术应用分析[J]. 机械研究与应用,2015,28(3):52-54.
- [13] TAVAKOLL M, VIEGAS C, MARQUES L, et al. OmniClimbers: Omni-directional magnetic wheeled climbing robots for inspection of ferromagnetic structures[J]. Robotics & Autonomous Systems, 2013, 61(9):997-1007.
- [14] 李楠,纪小刚,徐凯,等. 一种适应不同导杆直径的多姿态爬杆机器人[J]. 现代制造工程,2011(9):58-61.
- [15] 王才东,范国锋,王新杰,等. 一种自锁式爬杆机器人的设计与分析[J]. 机械传动,2015(10):60-63.
- [16] FAUROUX J, MORILLON J. Design of a climbing bot for cylindro-conic poles based on rolling self-locking[J]. Industrial Robot, 2010, 37(3):287-292.
- [17] SANG H L. Design of the out-pipe type pipe climbing robot[J]. International Journal of Precision Engineering and Manufacturing, 2013, 14(9):1559-1563.

- [18] BAGHANI A, AHMADABA M N, HARATI A. Kinematics modeling of a wheel-based pole climbing robot (UT-PCR)[C]. Barcelona, Spain: 2005 IEEE International Conference on Robotics and Automation (ICRA 2005), 2005: 2099-2104.
- [19] XU F, HU J L, JIANG G. The obstacle-negotiation capability of rod-climbing robots and the improved mechanism design[J]. Journal of Mechanical Science and Technology, 2015, 29(7): 2975-2986.
- [20] 朱新忠. 管道机器人越障能力及拖动力研究[D]. 大庆: 大庆石油学院, 2010: 46-54.
- [21] ALLAN J F, LAVOIE S, REIHER S, et al. Climbing and pole line hardware installation robot for construction of distribution lines[C]. Montreal, Canada: International Conference on Applied Robotics for the Power Industry, 2010: 1-5.
- [22] CHUNG W K, LI J, CHEN Y, et al. A novel design of Movable Gripper for non-enclosable truss climbing[C]. Shanghai, China: 2011 IEEE International Conference on Robotics and Automation, 2011: 519-525.
- [23] TAVAKOLI M, MARJOVI A, MARQUES L, et al. 3DCLIMBER: A climbing robot for inspection of 3D human made structures[C]. Nice, France: 2008 IEEE/RSJ International Conference on Intelligent Robots and Systems (IROS 2008), 2008: 4130-4135.
- [24] 蔡传武. 爬杆机器人的攀爬控制[D]. 广州: 华南理工大学, 2011: 72-80.
- [25] 江励. 双手爪式模块化仿生攀爬机器人的研究[D]. 广州: 华南理工大学, 2012: 17-54.
- [26] 肖志光. 双手爪攀爬机器人自主抓夹的研究[D]. 广州: 华南理工大学, 2013: 26-40.
- [27] 胡杰, 管贻生, 吴品弘, 等. 双手爪爬杆机器人对杆件的位姿检测与自主抓夹[J]. 机器人, 2014, 36(5): 569-575.
- [28] 孙招阳, 安卓, 杜伟明, 等. 一种步态爬杆机器人的运动分析[J]. 机械工程师, 2014(8): 67-68.
- [29] 罗洁. 管道攀爬机器人结构设计及行走动力特性分析[D]. 武汉: 武汉科技大学, 2015: 64-70.
- [30] 孙洪, 刘立祥, 马培菽. 攀爬蛇形机器人爬树的静态机理研究[J]. 机器人, 2008, 30(2): 112-116.
- [31] WRIGHT C, BUCHAN A, BROWN B, et al. Design and architecture of the unified modular snake robot[C]. Minnesota, USA: 2012 IEEE International Conference on Robotics and Automation (ICRA 2012), 2012: 4347-4354.
- [32] 王晓光, 陈明森, 赵锋, 等. 蠕行式仿生变直径杆爬行机器人的设计[J]. 机械制造, 2008, 46(12): 36-39.
- [33] 陈明森. 爬杆机器人运动原理及动力学研究[D]. 武汉: 武汉理工大学, 2009: 20-25.
- [34] 程光明, 朱志伟, 孙姚飞, 等. 仿尺蠖步态的爬杆机器人的动态仿真研究[J]. 世界科技研究与发展, 2009, 31(4): 635-637+685.
- [35] SPENKO M J, HAYNES G C, SAUNDERS J A, et al. Biologically inspired climbing with a hexapedal robot [J]. Journal of Field Robotics, 2008, 25(4-5): 223-242.
- [36] HAYNES G, KHRIPIN A, LYNCH G, et al. Rapid pole climbing with a quadrupedal robot[C]. Kobe, Japan: 2009 IEEE International Conference on Robotics and Automation, 2009: 2767-2772.
- [37] LAM T L, XU Y. A flexible tree climbing robot: Treebot-design and implementation[C]. Shanghai, China: 2011 IEEE International Conference on Robotics and Automation, 2011: 5849-5854.
- [38] TAVAKOLI M, VIEGAS C, MARQUES L, et al. Omni Climbers: Omni-directional magnetic wheeled climbing robots for inspection of ferromagnetic structures[J]. Robotics and Autonomous Systems. 2013, 61(9): 997-1007.
- [39] 王斌锐, 冯伟博, 骆浩华, 等. 曲面上双足三自由度爬壁机器人设计与稳定性分析[J]. 机器人, 2014, 36(3): 349-354.
- [40] OWEN R P. A climbing robot for inspection of electricity pylons[D]. London: University of Wales, 2003: 56-65.
- [41] <http://www.ariel.ac.il/projects/kcg/index.php/climbing-robot>[EB/OL]. (2016-11-19)