

doi: 10.7690/bgzdh.2018.04.012

基于 Simulink/Stateflow 的某型战机燃油系统功能仿真

王旭明, 于凤全, 朱晓飞, 瞿东辉

(海军航空兵学院空中领航与勤务系, 辽宁 葫芦岛 125001)

摘要: 针对某型战机飞行模拟器燃油系统功能仿真中复杂的数值计算和逻辑控制问题, 提出一种基于 Simulink/Stateflow 的燃油系统建模与仿真方法。在分析仿真需求基础上, 应用 Simulink/Stateflow 构建某型战机燃油系统的功能模型并进行仿真实验, 说明模型代码的生成及使用。仿真结果表明: 该方法能够直观有效地实现某型战机燃油系统的建模与仿真, 并生成 C++ 代码嵌入到仿真平台中, 减少代码编写工作量, 可为其他机型飞行模拟器燃油系统的开发提供参考。

关键词: 燃油系统; 功能仿真; 飞行模拟器; 控制逻辑; Simulink/Stateflow

中图分类号: TP312 **文献标志码:** B

Functional Simulation of a Battle Plane Fuel System Based on Simulink/Stateflow

Wang Xuming, Yu Fengquan, Zhu Xiaofei, Qu Donghui

(Department of Navigation & Duty, Naval Aviation Institute, Huludao 125001, China)

Abstract: Aiming at fuel system function flight simulation of certain type battle plane simulator which involves complicated numerical calculation and logic control problem, a system modeling and simulation method based on Simulink/Stateflow was introduced. On the basis of simulation requirement analysis, fuel system function model of a battle plane was constructed by using Simulink/Stateflow, and simulation was performed, then code generation and operation of model was introduced. Simulation results show that the method can perform modeling and simulation of a battle plane fuel system intuitively and conveniently, and generate C++ codes embedded into flight simulator program, the workload is decreased. This method may provide a reference for modeling fuel systems in other flight simulators.

Keywords: flight simulator; fuel system; functional simulation; control logic; Simulink/Stateflow

0 引言

飞行模拟器具有安全、可靠、效费比高等优势, 在飞行员培养过程中发挥着重要作用^[1-2]。燃油系统是飞机系统的重要组成部分。如果燃油系统发生故障, 飞行员需要及时通过油量指示、平衡性等信息做出准确判断并采取相应处置措施, 否则会危及飞行安全; 因此, 在飞行模拟器中需要对燃油系统进行高逼真度的仿真。

文献[3]利用数值计算方法对战斗机燃油系统流体网络进行建模, 提出了计算仿真流体网络中流量与压力分布的方法; 文献[4-5]应用流体系统仿真软件 Flowmaster 建立了飞机燃油系统的仿真模型, 对燃油系统的瞬态和稳态性能进行了分析。上述仿真方法适用于飞机燃油系统的设计及优化。对于飞行员而言, 关注的重点在于燃油系统的工作是否正常, 以及故障的表现形式等问题; 因此, 飞行模拟器中需要实现的是燃油系统的功能仿真。

飞机燃油系统功能仿真涉及复杂的数值计算和控制逻辑, 如果直接使用 C++ 等语言编程实现,

程序结构复杂, 缺乏直观性, 不便于调试和修改。针对这一问题, 笔者提出一种基于 Simulink/Stateflow 的飞机燃油系统建模与仿真方法, 能够直观地构建燃油系统的功能模型, 并生成 C++ 代码嵌入到飞行模拟器平台中。

1 飞机燃油系统概述

飞机燃油系统用于储存机上燃油, 保证飞机在允许的飞行状态下向发动机不间断地供给燃油, 同时平衡飞机, 使飞机重心处于规定的范围内^[6]。现代战机燃油系统是非常复杂的系统, 一般包括燃油箱分系统、供/输油分系统、加/放油分系统、通气增压分系统、空中应急放油分系统、油量测量及信号指示分系统、副油箱及挂架分系统等部分。

图 1 为某型战机燃油系统结构简图。机身前组油箱为消耗油箱, 由 2 台电动泵分别向 2 台发动机供油, 当一台供油泵故障时, 另一台供油泵可以向 2 台发动机正常供油。

收稿日期: 2017-11-15; 修回日期: 2017-12-24

作者简介: 王旭明(1982-), 男, 河北人, 博士, 讲师, 从事飞行仿真及机载雷达教学研究。

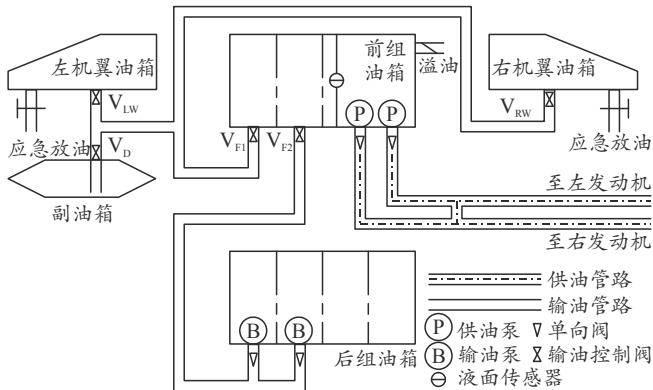


图 1 某型战机燃油系统结构

输油分系统负责将副油箱、机翼油箱和后组油箱的燃油输送至前组油箱。其中副油箱和机翼油箱采用增压输油，后组油箱由 2 台电压输油泵输油。

正常情况下各油箱燃油消耗顺序如下：

- 1) 机身前组油箱先消耗 X_1 至第 1 液面。
- 2) 前组油箱输油控制阀 V_{F1} 打开，副油箱输油控制阀 V_D 打开向前组油箱输油。副油箱油尽后 V_D 关闭并发送油尽信号。
- 3) 左、右机翼油箱输油控制阀 V_{LW} 、 V_{RW} 打开向前组油箱输油。机翼油箱油尽后 V_{LW} 、 V_{RW} 关闭并发送油尽信号，同时 V_{F1} 关闭。
- 4) 前组油箱消耗 X_2 至第 2 液面。
- 5) 前组油箱输油控制阀 V_{F2} 打开，机身后组油箱开始输油。后组油箱油尽后， V_{F2} 关闭并发送油尽信号。
- 6) 继续消耗前组油箱剩余燃油。当低于告警油量后，发送告警信号。

前组油箱设置有液面传感器。各输油控制阀由液面传感器触发打开或关闭，在发生故障时可以由手动应急输油开关进行控制。燃油系统设置有空中应急放油开关，用于在空中应急放出机翼油箱燃油。前组油箱还设置有溢油阀门，当输油控制阀故障导致前组油箱过满时，由溢油口排出机外。

飞行员可以通过油量指示器观察前组、后组、左机翼和右机翼油箱的油量。

2 仿真需求分析

某型战机飞行模拟器为半实物模拟器。硬件部分包括模拟座舱、视景系统、控制台等；软件部分采用 Visual C++ 开发，包括仿真主程序、飞行动力学仿真模块、各子系统(航电、燃油、电源等)仿真模块等^[7]。

燃油系统功能仿真作为飞行模拟器仿真软件的一个模块，在仿真主程序调度下运行，需要实时读取模拟座舱中相关控制部件(开关、按钮等)的位置状态及各交联系统的相关参数等信息，确定燃油系统中各部分的工作状态，并计算各油箱的剩余油量、状态指示、油尽信号、告警信号等输出值。

除模拟正常工作外，还应对故障情况进行模拟，使飞行员在学习过程中能够掌握燃油系统故障的判断及处置方法。

综上所述，结合飞行教学实际需求，燃油系统功能仿真应包括以下内容：

- 1) 加油方案的选择；
- 2) 供油分系统工作流程；
- 3) 输油分系统工作流程；
- 4) 空中应急放油；
- 5) 副油箱应急投弃；
- 6) 油量及信号灯指示；
- 7) 故障设置。

3 模型构建与仿真

燃油系统在供油和输油过程中，除供油泵、输油泵外，还有液面传感器和多个输油控制阀等控制部件参与工作。要在不同飞行状态下实现所需功能的仿真，不仅涉及数值计算，还要实现较为复杂的控制逻辑。如果直接应用 Visual C++ 语言实现，过程繁琐，程序结构复杂，需要大量的判断语句，而且缺乏直观性，不便于调试和修改，工作量很大。

Simulink 是 Matlab 的可视化仿真工具，采用了模块化的框图设计环境，广泛应用于动态系统的建模、仿真和分析。Stateflow 构建于 Simulink 环境之上，是基于有限状态机 (finite state machine, FSM) 理论的交互式设计工具，可以用状态转移图、流程图等图形方式对复杂的事组合和时序逻辑决策模块进行建模与仿真^[8-10]。

Simulink/Stateflow 仿真环境具有良好的图形交互界面，可以快速、直观地创建动态系统模型并进行仿真。因此笔者应用 Simulink/Stateflow 对燃油系统进行建模与仿真，数值计算部分在 Simulink 中实现，控制逻辑的建模在 Stateflow 中实现。

3.1 定义输入输出

燃油系统包含多个控制开关、油量指示表、工

作状态指示灯、告警指示灯等部件，并且与模拟器中其他系统有交联关系，因此涉及多个输入输出。表 1 和表 2 分别列出了燃油系统仿真程序的部分输入和输出参数。

表 1 系统输入参数示例

序号	名称	数据类型	参数描述
1	Fuel_Plan	Int8	加油方案
2	FP_Switch	Bool	供油泵开关
3	BP_Switch	Bool	输油泵开关
4	Fuel_Em_Jit	Bool	空中应急放油开关
5	Em_Jit_BTN	Bool	应急投弃按钮
6	FOC_L	Double	左发动机耗油率
7	FOC_R	Double	右发动机耗油率
8	W_EM_SPL	Bool	机翼应急输油开关
9	LFP_Fail	Bool	左供油泵故障
10	L2_Val_Fail	Bool	第 2 液面输油阀故障
⋮	⋮	⋮	⋮

表 2 系统输出参数示例

序号	名称	数据类型	说明
1	Qty_Total	Double	剩余总油量
2	Qty_Front	Double	前组油箱剩余油量
3	Qty_Back	Double	后组油箱剩余油量
4	Qty_LW	Double	左机翼油箱剩余油量
5	Qty_RW	Double	右机翼油箱剩余油量
6	W_Fueling	Bool	机翼输油信号灯
7	WD_Empty	Bool	副油箱油尽信号灯
8	Fuel_Warn	Bool	油量告警信号灯
⋮	⋮	⋮	⋮

3.2 供油模型

设定加油方案，当仿真程序根据读取的输入值判定发动机开车后，前组油箱开始向发动机供油。前组油箱供油模型需要实现前组油箱左、右供油泵供油和供油泵故障时的吸力供油功能，还应包括接受其他油箱输油，以及输油阀故障导致前组油箱过满时的溢油功能，如图 2 所示。

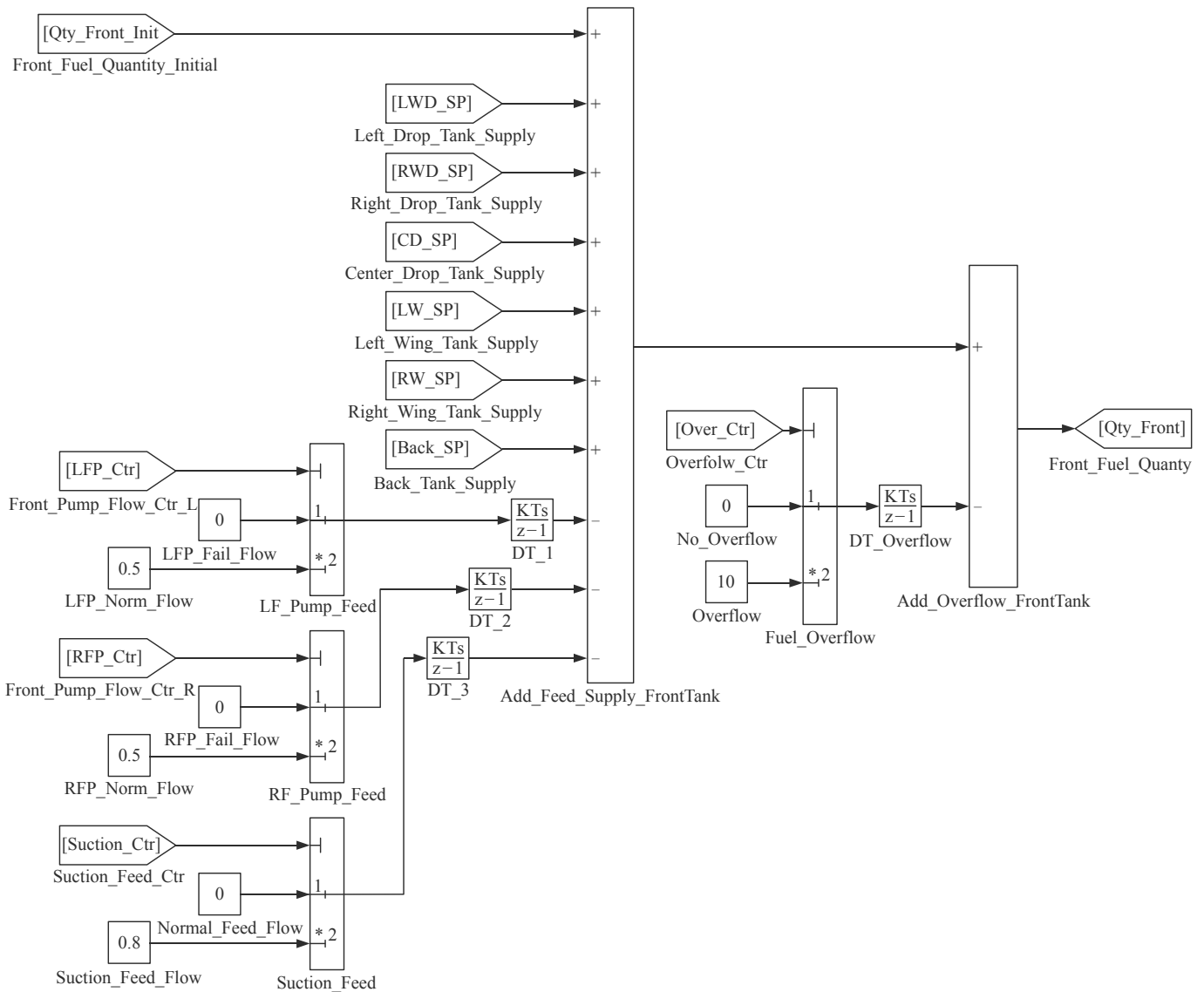


图 2 前组油箱供油模型

3.3 输油模型

如图 3 所示，输油模型主要实现副油箱、机翼油箱和后组油箱在前组油箱液面传感器控制下向

前组油箱输油的功能，此外还应考虑投弃副油箱和应急放油对输油过程的影响。

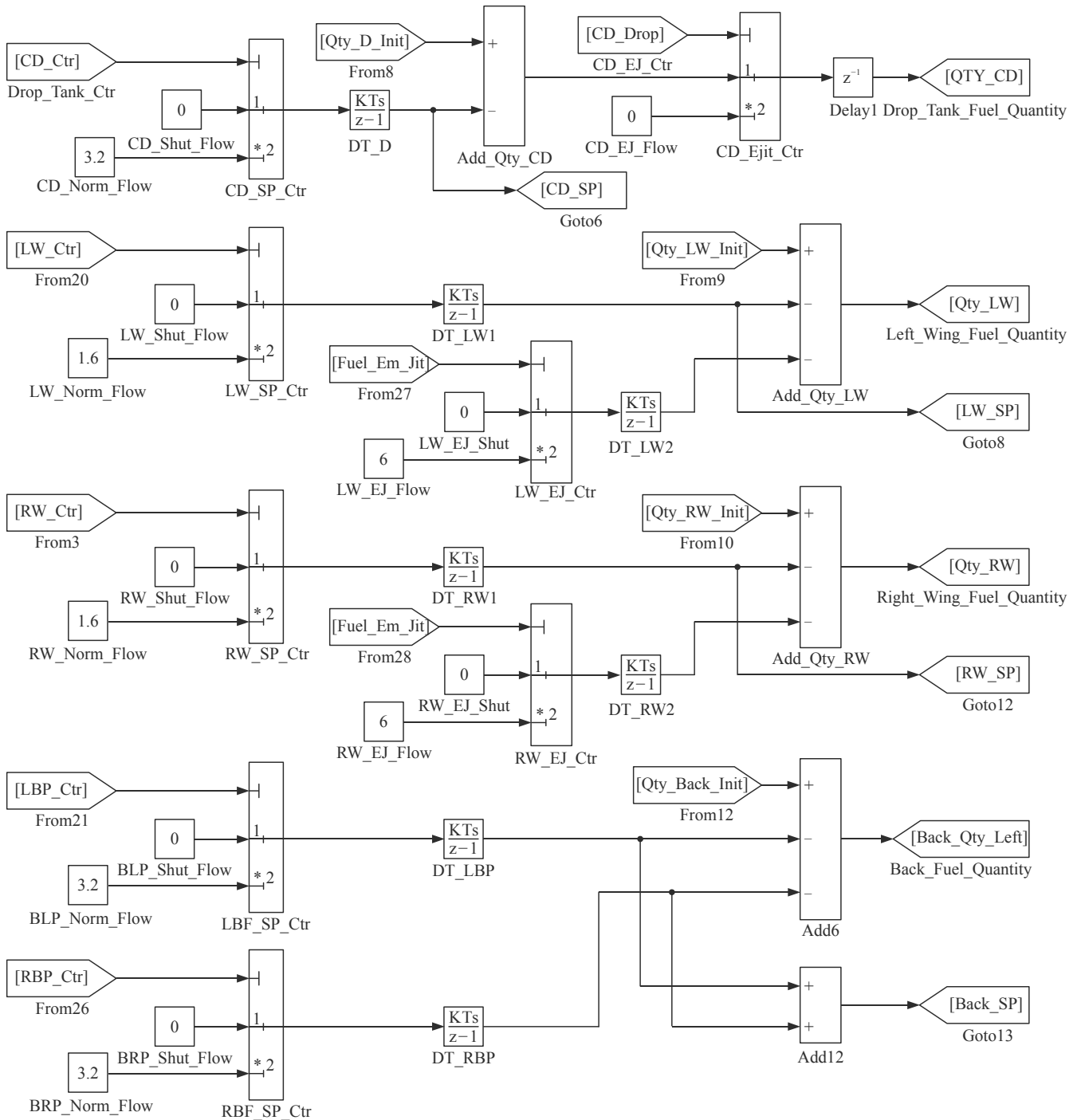


图 3 输油模型

3.4 控制逻辑建模

供油模型和输油模型主要包含对时间的离散积分等数值计算，在 Simulink 环境中实现，但涉及多个控制参数，用于控制各个输油控制阀的打开和关闭。这些控制参数需要仿真程序根据读取的输入

参数进行判断和设置。

以图 4 所示前组油箱为例，应用 Stateflow 状态转移图构建了控制逻辑模型。模型中，前组油箱 Front_Tank 包含 5 个并行子状态，分别为 Left_Feed_Pump(左供油泵)、Right_Feed_Pump(右

供油泵)、Leve_1_Valve(第 1 液面输油控制阀)、Leve_2_Valve(第 2 液面输油控制阀)和 Suction_Feed(吸力供油)。每个子状态又包含其各自的子状态,例如状态 Left_Feed_Pump 包含 ShutDown(关闭)和 ON(工作) 2 个子状态,而状态 ON 又包含 Norm(正常)和 Fail(故障) 2 个子状态。

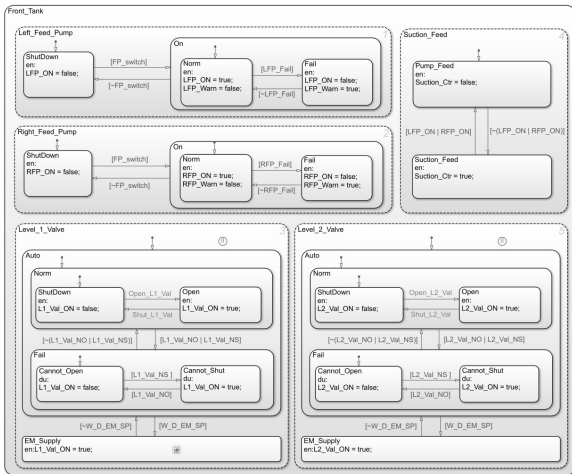


图 4 前组油箱控制逻辑模型

通过判断转移条件是否满足,可以实现各个状态之间的转换。例如,Left_Feed_Pump 默认的有效子状态为 ShutDown,在该状态内将控制参数 LFP_ON 的值设置为 false;当供油泵开关打开时,输入参数 FP_Switch 的值为 true,由状态 ShutDown 向状态 ON 的转移条件满足,完成状态转移,状态 ON 变为有效;状态 ON 默认的有效子状态为 Norm,在该状态内,将 LFP_ON 的值设为 true, LFP_Warn 的值设为 false;当左供油泵设置为故障时,输入参数 LFP_Fail 的值为 true,完成由状态 Norm 向状态 Fail 的转移,在该状态内,将 LFP_ON 的值设为 false, LFP_Warn 的值设为 true。

该模型实现了前组油箱的左/右供油泵、吸力供油状态、第 1 液面输油阀、第 2 液面液面输油阀的控制逻辑,在各个状态图中对所需的控制参数进行了相应设置。仿真过程中可以直观地查看状态的活动和转移情况,便于调试和修改。

3.5 仿真结果

加油方案设置为机内满油加机身副油箱满油,选择各油箱油量演示仿真结果。图 5 为正常工作情况下油量随时间的变化曲线。可以看出:当消耗至第 1 液面时,在液面传感器和第 1 液面输油阀联合控制下,副油箱和机翼油箱向前组油箱输油,使前组油箱油量稳定在第 1 液面,直至副油箱和机翼油

箱油尽;消耗至第 2 液面时,在液面传感器和第 2 液面输油阀联合控制下,后组油箱向前组油箱输油,使油量稳定在第 2 液面,直至后组油箱油尽;最后消耗前组油箱剩余燃油。

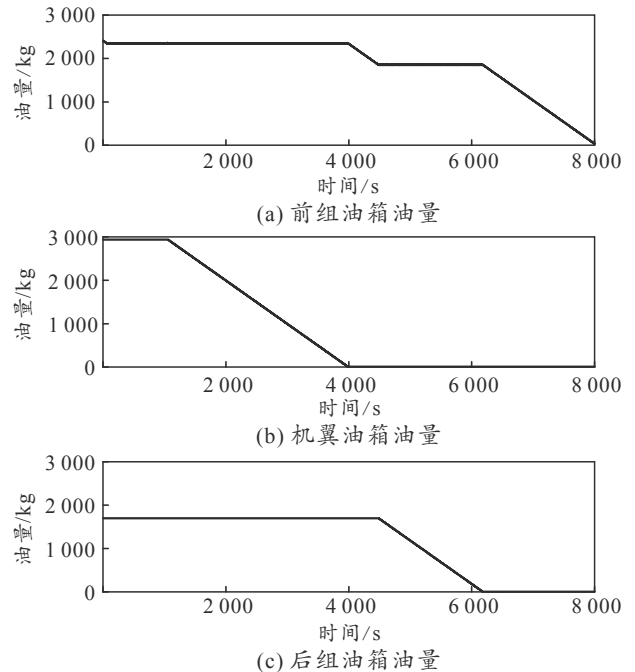


图 5 正常情况下各油箱油量曲线

图 6 为前组油箱第 1 液面输油阀出现不能打开的故障时油量变化曲线。由于输油控制阀不能打开,副油箱和机翼油箱不能正常为前组油箱输油。前组油箱会继续消耗至第 2 液面,由后组油箱向前组油箱输油。

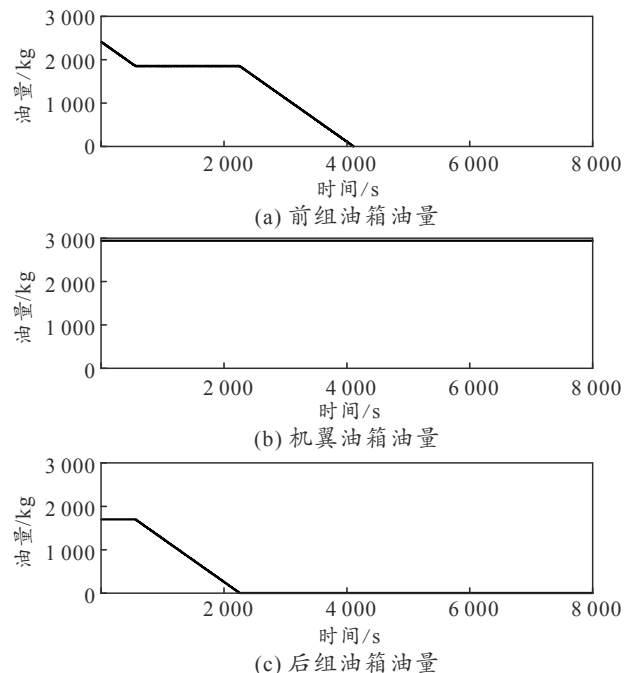


图 6 第 1 液面输油阀故障时各油箱油量曲线

图 7 为第 2 液面输油阀出现不能打开的故障时油量变化情况。由于输油控制阀不能打开，后组油箱不能正常为前组油箱输油。前组油箱继续消耗，很快到达告警油量。

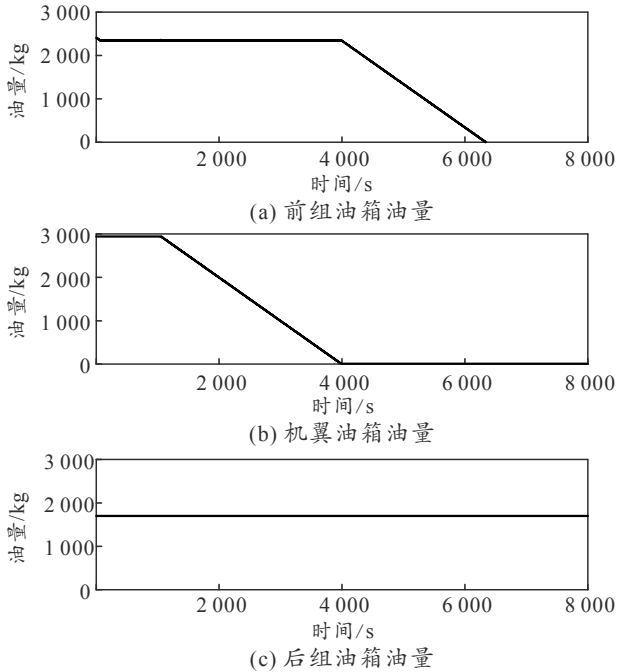


图 7 第 2 液面输油阀故障时各油箱油量曲线

飞行员通过观察测量指示表可以判断故障类型，并及时采取处置措施。

3.6 代码生成与使用

在 Simulink 配置参数对话框中进行配置，编译生成 C++ 代码文件。生成的 .h 文件和 .cpp 文件包含了对模型中所有输入/输出参数的定义，以及数值计算和控制逻辑功能的实现。

在飞行模拟器主仿真程序中，只需进行实例化和初始化等简单操作，然后从座舱硬件和交联系统

中实时读取控制开关的状态以及其他输入值，循环调用 step() 函数，再用输出值驱动动力学模型以及各指示仪表，即可实现燃油系统的功能仿真。

4 结束语

笔者以某型战机飞行模拟器的燃油系统功能仿真为研究内容，基于 Simulink/Stateflow 构建了燃油系统的仿真模型，进行了仿真验证。仿真结果表明：该方法能够直观、快捷地对燃油系统进行建模，并将生成 C++ 代码嵌入到模拟器平台中，大大减少了编写代码的工作量，为其他机型飞行模拟器燃油系统的开发提供了直接参考。

参考文献：

- [1] 张镭. 飞行模拟器飞行仿真系统建模与软件实现[D]. 哈尔滨: 哈尔滨工业大学, 2009: 1.
- [2] 韩红伟, 党淑雯, 何法江. 飞行模拟器的结构设计与仿真研究[J]. 计算机工程与应用, 2016, 52(13): 254-258.
- [3] 曹连华, 庄达民, 宁纯利, 等. 战斗机燃油系统流体网络的数值计算[J]. 飞机设计, 2002, 12(4): 37-40.
- [4] 李彦江, 冯震宙, 刘永寿. 飞机燃油系统仿真分析研究[J]. 西安工业大学学报, 2008, 28(4): 401-404.
- [5] 王京, 鲁维. 飞机燃油系统仿真与试验研究[J]. 航空科学技术, 2014, 25(1): 29-32.
- [6] 罗伊·兰顿. 飞机燃油系统[M]. 颜万亿, 译. 上海: 上海交通大学出版社, 2010: 1-3.
- [7] 梅丹, 刘锦涛, 高丽. 基于近似动态规划与零和博弈的空战机动决策[J]. 兵工自动化, 2017, 36(3): 35-39.
- [8] MathWorks, Inc. Stateflow User's guide version 8.9[Z]. 2017.
- [9] 崔松, 韩裕生, 朱守中. 基于 Stateflow/Simulink 的末制导系统仿真[J]. 兵工自动化, 2009, 28(5): 53-54.
- [10] 邹宇翔, 肖敏. 基于 Stateflow 的无人机应急返航控制仿真[J]. 计算机仿真, 2015, 32(7): 28-31.