

doi: 10.7690/bgzd.2018.07.004

基于四目曲柄链式结构的火炮窥膛装置

曹营修, 郑立评, 朱建杰, 吕金建

(军械工程学院火炮工程系, 石家庄 050003)

摘要: 为对身管内膛进行窥膛检测, 提出一种窥膛采集装置结构设计新思路。采用机械部件电子化的方法获取火炮身管内膛全景图像, 设计一种四目曲柄链式支架结构, 其 4 路 CCD 摄像头周向阵列排布, 轴向均匀排布; 每路摄像头正对管壁获取 90°视场, 完成内膛径向全景拍摄。计算分析和实验结果表明: 该设计满足口径和视场要求, 且成像质量高、畸变小, 每路摄像头的视频流相互独立, 高效采集与压缩, 较传统结构采集效率大幅度提高, 性能效果良好。

关键词: 四目; 曲柄链式; 窥膛装置; 结构设计

中图分类号: TJ306 **文献标志码:** A

Artillery Spying Bore Installation Based on Four-head Crank-chain Structure

Cao Yingxiu, Zheng Liping, Zhu Jianjie, LYU Jinjian

(Artillery Engineering Department, Ordnance Engineering College, Shijiazhuang 050003, China)

Abstract: In order to carry out the detection of the bore of the barrel, a new idea of the structure design of the bore sniffing collector is put forward. The method of electronic component is used to obtain the panoramic image of the barrel of the gun barrel, and a four-head crank-chain bracket structure is designed. The four-channel CCD camera array is arranged in the axial direction. Each camera is the tube wall to obtain 90 degree field of view, complete the bore radial panoramic shooting. The calculation and analysis results show that the design satisfies the requirements of caliber and field of view, and the image quality is high and the distortion is small. The video flow of each camera is independent and efficient, and the efficiency of the traditional structure is improved greatly and the performance is good.

Keywords: four-head; crank-chain; spying bore installation; structural design

0 引言

火炮是陆军主战装备, 被喻为“战争之神”, 在现代战争中具有不可替代的重要地位^[1]。火炮在长期使用后, 内膛会出现烧蚀、磨损、裂纹、阳线断裂、严重挂铜与锈蚀等毛病, 直接影响射击精度和安全^[2]; 所以, 对身管内膛进行窥膛检测是不可缺少的一个重要环节。

窥膛, 即用计算机视觉技术检测火炮身管内膛毛病, 并进行有效识别与判定。传统窥膛装置多采用单目镜头结构, 由于摄像头本身视场的限定, 导致单目摄像头无法拍摄到火炮身管内膛的全景图像, 需要通过手动或者电动方式驱动摄像头装置旋转, 以获取内膛径向全景图像^[3]; 驱动装置的机械部件结构复杂, 致使体积大、成本高。传统窥膛装置采集效率低, 不能适应现代战争。笔者提出采用机械部件电子化的方法, 设计一种高效简洁的仪器。

1 窥膛装置总体设计

窥膛装置采用 4 个 CCD 摄像头安装于一种曲

柄链式结构支架上, 每个摄像头获取 90°视场, 省去旋转驱动模块, 获取 360°径向全景图像。

窥膛录像机系统通过窥膛装置获取 4 路模拟视频信号, 每路视频流相互独立, 有效减少信号间的干扰, 减少噪点; 接入 4 路硬盘录像机, 完成视频信号的采集与压缩, 存储到硬盘, 同时在计算机上实时观察火炮内膛形貌和拍摄取样, 也可实现后期回放, 返修鉴疵等功能。

2 曲柄链式支架的设计

2.1 摄像头选型

笔者采用 4 个摄像头来获取 360°全景图像, 考虑镜头畸变, 选用视场角大于 90°的镜头; 高清图像能够更好还原内膛真实形貌, 故选用高清 CCD 图像传感器, 为后期毛病检测提供高质量图像源。根据实际要求对 CCD 摄像头进行选型, 选定镜头型号为 MTV 2.8 IR, CCD 型号为 1/3 Sony 960H CCD Sensor, 如图 1 所示, 两者的性能参数如表 1 和表 2 所示。

收稿日期: 2018-03-10; 修回日期: 2018-04-17

基金项目: 国防科研试验项目(2013[45]号)

作者简介: 曹营修(1992—), 男, 河南人, 硕士研究生, 从事装备故障检测与维修技术研究。

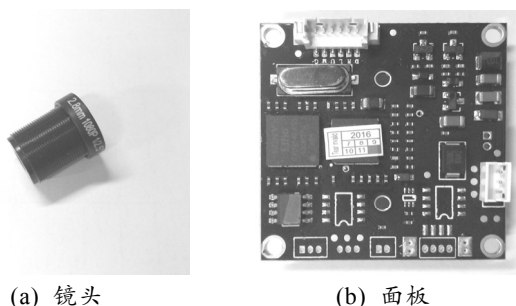


图 1 镜头和 CCD 图像传感器

表 1 CCD 面板的性能参数

CCD 类型	尺寸大小/ mm	信号制式	分辨率	最低照亮	信噪比/ dB
1/3 Sony 960H CCD Sensor	38×38	PAL/NTSC	700TVL (水平)	0.01LUX/F1.2	≥48

表 2 镜头性能参数

镜头型号	规格	焦距/mm	光圈	视角/(°)
MTV 2.8 IR	1/3	2.8	F1.6	115

2.2 支架设计

根据窥膛装置总体设计思路，满足 100~155 mm 的口径火炮检测和实现 4 个 CCD 摄像头获取内膛全景图像等相关要求，可达到获取视场最大和采集效率高效的目的，设计火炮窥膛装置四目曲柄链式结构，如图 2 所示。

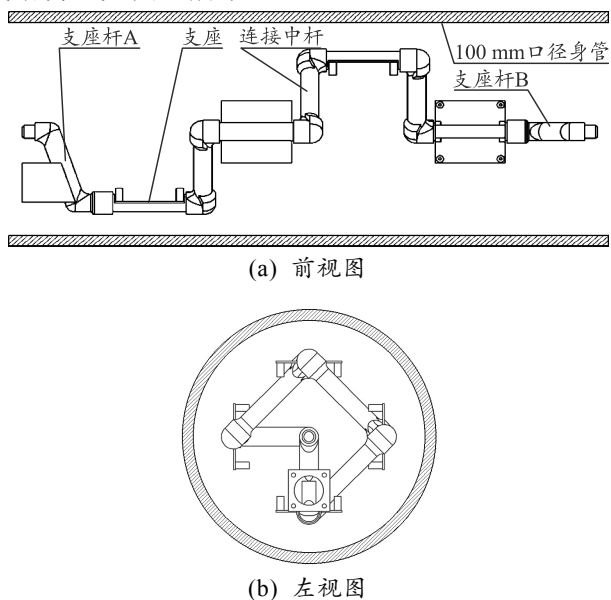


图 2 曲柄链式结构前视图与左视图

确定方案为曲柄链式结构采用身管轴线布置，避免镜头遮挡和保证全景拍摄，故摄像头安装支座沿身管轴向方向相邻两者相隔 50 mm 布置，沿身管周向两两相隔 90°分布。当镜头视场角一定，物距越大，获取被拍摄物表面积则越大；设计曲柄链式结构支座在被拍摄表面过身管轴线的最远处，即支

座背靠身管内膛表面拍摄对立面的管壁达到视场最大化；支架最大径向尺寸为 96 mm；避免信号线干扰镜头拍摄，将支架设计成中空结构，信号线从内部穿过；CCD 图像传感器板机通过排线口连接信号线，利用螺钉固定于支座的 4 个支柱；支架两端为轴承安装轴；支座杆 A 的平直段有 7 针航空信号线插头安装座；关键部位采取加粗加固，保证结构稳定可靠^[4]。

2.3 计算分析

1) 计算支座径向最大外尺寸，保证四目曲柄链式结构外尺寸小于 100 mm，简化支架左视图，如图 3 所示，以中心点计算，计算后考虑支架实际厚度，得到径向最大外尺寸。

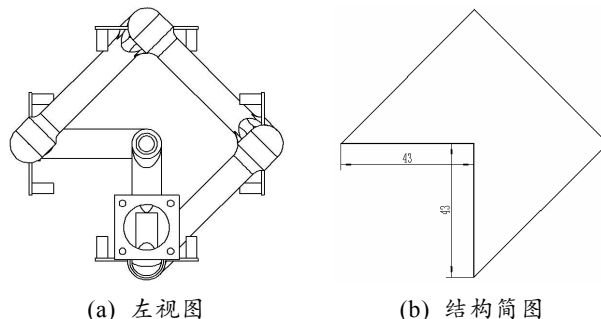


图 3 支架左视图和结构简图

身管中心轴距支座中轴线距离为 43 mm，该支架结构设计为正方形，故计算连接中杆长度为

$$\sqrt{43^2 + 43^2} = 60.802 \text{ mm} \approx 61 \text{ mm}。$$

该支架结构径向最大尺寸为正方形的对角线，其中管壁最大外径为 10 mm，故最大尺寸为

$$43 + 43 + 5 + 5 = 96 \text{ mm} < 100 \text{ mm}，$$

满足口径设计要求。

2) 计算摄像头视场大小。由表 1 和表 2 可知，CCD 图像传感器和镜头的性能参数。由此可以计算 CCD 摄像头视场大小，如图 4 所示，摄像头视场角为 α ，身管内膛到镜头距离为 δ ，镜头数目为 n ，当 $n\alpha \geq 2\pi$ 时，取 2π ，得单个摄像头视场面积

$$S = (2 \times \delta \tan \alpha / 2)^2。$$

将 $\alpha=115^\circ$ ， $\delta=58 \text{ mm}$ (火炮口径为 100 mm) 代入公式计算可得：

$$S=33 \ 124 \text{ mm}^2=331.24 \text{ cm}^2。$$

其中视场面积边长为 $l=182 \text{ mm}$ 。

火炮口径为 100 mm 时，其截面周长为 $L=\pi d=100\pi=314 \text{ mm}$ 。

故 $4l > L$ ，满足视场要求。

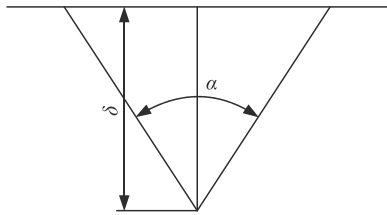


图 4 摄像头视场

2.4 建模与制作

笔者基于 Solidworks 软件平台进行建模仿真^[5], 根据各零件设计图纸构建 3 维模型, 如图 5 所示。在 Solidworks 软件中将建立好的 3 维模型进行配合仿真, 诊断各零件间的配合关系, 保证支架一次加工成型, 减少制造材料的浪费。

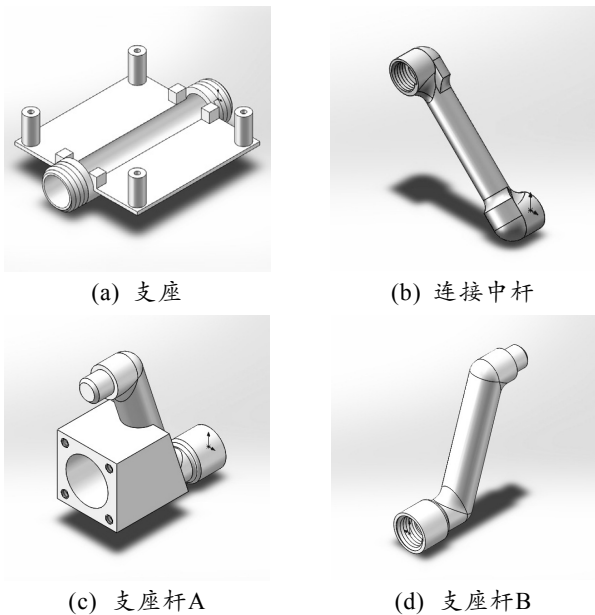


图 5 Solidworks 3 维模型

由于四目曲柄链式支架结构采用传统方式不易加工, 3D 打印技术^[6]可以弥补此不足, 3D 打印技术是一种以数字模型文件为基础, 运用粉末状金属或塑料等可粘合材料, 通过逐层打印的方式来构造物体的技术, 故选用 PLA 型塑料制作四目曲柄链式支架, 同摄像头、轴承和连接头组装成窥膛装置, 如图 6 所示。

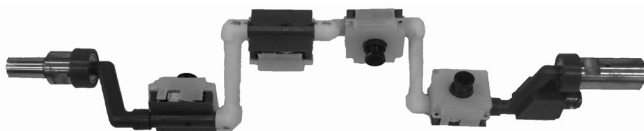


图 6 PLA 型塑料四目曲柄链式窥膛装置

3 实验验证

将本窥膛装置通过信号线接入窥膛录像机系统, 如图 7 所示。窥膛装置利用定位行走支撑装置

保证定心定位, 通过纵深拉动窥膛装置获取身管全膛图像信号, 录像仪将信号进行采集和压缩, 传输到计算机上供技术人员检测身管内膛痼疾和进行维修操作, 并实时录像存储。

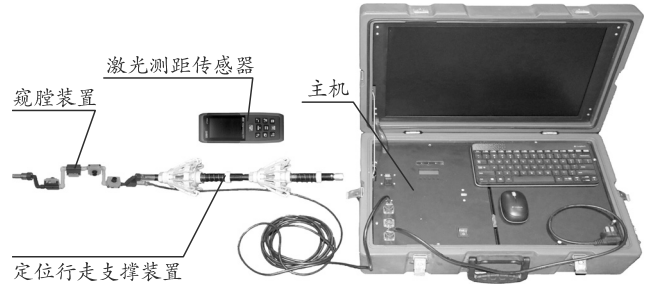


图 7 火炮窥膛录像设备

在地面火炮 PL96 式 122 mm 榴弹炮上进行身管内膛^[7]检测实验, 获知该窥膛装置能够将火炮身管内膛形貌拍摄清晰, 图像畸变小, 成像质量高, 实现径向全景拍摄, 拉动窥膛装置沿身管轴向前行, 获取身管全膛图像。当在更大口径的火炮实验时, 摄像头距内膛表面更远, 获取的视场更大, 故能满足要求。

4 结束语

通过计算分析和实验验证, 笔者完成窥膛装置四目曲柄链式支架结构设计, 每路 CCD 摄像头获取视频图像畸变小, 清晰度高, 且分流传输, 相互之间无信号干扰, 通过录像仪进行高效采集与压缩, 传输到计算机中供技术人员进行维修操作, 屏幕可观察到身管内膛全景图像, 且实时录像存储于硬盘, 为后期火炮返修提供材料。该火炮窥膛录像机设备可广泛适用于口径为 100~155 mm 的大中口径地面火炮身管检测。

参考文献:

- [1] 谈乐斌. 火炮概论[M]. 北京: 北京理工大学出版社, 2014: 2-5.
- [2] 李玉兰, 郑海起. 火炮身管内膛痼疾检测现状与展望[J]. 军械工程学院学报, 2009, 21(1): 48-52.
- [3] 史金霞, 赵继广. 火炮内膛痼疾检测系统的设计[J]. 兵工自动化, 2005, 24(4): 31-32.
- [4] 李太阳, 郭保全, 郭张霞, 等. 火炮补弹机构锁紧装置的研究与分析[J]. 兵工自动化, 2017, 36(3): 34-37.
- [5] 陈超祥, 叶修梓. SolidWorks 高级教程简编[M]. 北京: 机械工业出版社, 2010: 27-35.
- [6] 张巨香, 于晓伟. 3D 打印技术及其应用[M]. 北京: 国防工业出版社, 2010: 5-7.
- [7] 邵新杰, 王书海, 韦有民, 等. 地面火炮概论[M]. 北京: 国防工业出版社, 2007: 32-49.