

doi: 10.7690/bgzd.2019.07.009

基于 IPC-7351B 的表贴器件 PCB 封装设计

谭安菊, 顾炳林

(中国工程物理研究院电子工程研究所, 四川 绵阳 621900)

摘要: 为解决在 PCB 设计过程中可制造性和产品性能之间折中考虑的问题, 依据 IPC-7351B 标准, 对表贴器件 PCB 封装进行设计。结合 IPC-7351B 标准、可制造性和可靠性等要求, 通过对标准封装的 SMD 焊盘尺寸及引脚参数计算, 设置 SMD 焊盘阻焊参数, 设计出表面贴装器件 PCB 封装。实践结果表明, 该方法可提高产品的可焊性和可靠性。

关键词: PCB 封装; IPC-7351B; SMD 焊盘; 表贴器件; 可制造性

中图分类号: TP202 **文献标志码:** A

PCB Footprint Design for Surface Mount Components Based on IPC-7351B

Tan Anju, Gu Binglin

(Institute of Electronic Engineering, China Academy of Engineering Physics, Mianyang 621900, China)

Abstract: In order to solve the problem of compromise between manufacturability and product performance in PCB design process, the PCB packaging of surface mount components was designed according to IPC-7351B standard. According to the requirements of IPC-7351B standard, manufacturability and reliability, by calculating the size and pin parameters of SMD pad for standard packaging, and setting the resistance welding parameters of SMD pad, PCB footprint of surface mount component is designed. The practice results show that this method can improve the solderability and reliability of products.

Keywords: PCB packaging; IPC-7351B; SMD pad; surface mount components; manufacturability

0 引言

目前在 PCB 设计过程中, 由于产品小型化、高密度和可靠性等要求, 导致很多时候需要在可制造性和产品性能之间折中考虑。在 PCB 设计过程中, 封装的设计是一个重要而又容易被忽视的过程, 其设计质量直接影响后期器件装配以及产品质量。目前封装设计标准很多, 有国际标准、国军标和企标等, 必须采用统一的设计标准指导设计。IPC-7351B 是 IPC(国际电子工业协会)制定的表面贴装设计和焊盘图形标准通用要求, 是国际通用的设计规范。该标准充分考虑了产品密度、环境和返修等因素。笔者结合 IPC-7351B 标准、可制造性和可靠性等要求, 对表面贴装器件 PCB 封装设计进行了介绍和总结^[1], 同时结合 CADENCE 设计软件对封装设计中其他参数进行了说明。

1 概述

1.1 PCB 封装设计的重要性

在 PCB 设计的过程中, 有时会出现如下问题:

1) 元器件与 PCB 板焊盘规格不匹配, 例如 0603 规格的元器件贴装在 0805 规格的焊盘上, 或 0805 规格的元器件贴装在 0603 规格的焊盘上;

2) 同一规格的元器件有多种不同的封装设计, 标准不统一;

3) PCB 封装所匹配的焊盘尺寸不符合规范的要求。

以上问题都是由于建库标准不统一和不规范给后期 SMT 作业带来极大困扰甚至焊接不良, 最终影响了产品质量和生产效率; 因此, PCB 封装的设计对 SMT 产品的可制造性和寿命有很大的影响。

1.2 IPC-7351B 标准简介

IPC 是国际电子工业联接协会。IPC-7351B 是表面贴装设计和焊盘图形标准通用要求, 替代 IPC-SM-782A 标准。IPC-7351B 从元器件密度、高冲击环境和对返修要求等变量对 PCB 封装焊盘的设计给出了建议, 并且 IPC-7351B 将 PCB 封装分为 3 种类型。如图 1 所示, 用户可从 3 种密度中选择适合自己产品的尺寸。

收稿日期: 2019-03-19; 修回日期: 2019-04-16

作者简介: 谭安菊(1979—), 女, 云南人, 硕士, 副研究员, 从事 PCB 设计及仿真、硬件电路设计研究。E-mail: tanaj@163.com。

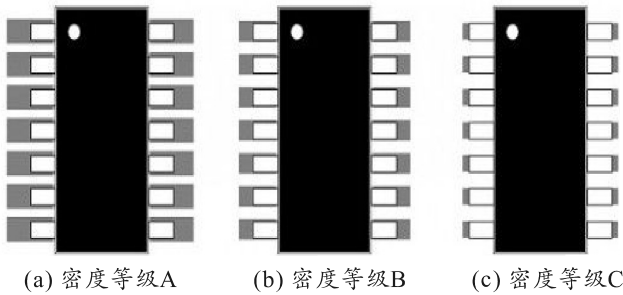


图 1 PCB 封装 3 种密度等级

1) 密度等级 A。

最大焊盘伸出，适用于低元器件密度应用，典型的例子如便携/手持式或暴露在高冲击或震动环境中的产品。焊接结构是最坚固的，并且在需要的情况下很容易进行返修。人工焊接和机器焊接都可操作，且留有较大的裕量。

2) 密度等级 B。

中等焊盘伸出，适用于中等元件密度的产品，提供坚固的焊接结构。人工焊接和机器焊接都可以操作。

3) 密度等级 C。

最小焊盘伸出，适用于焊盘图形具有最小的焊接结构要求的微型器件，可实现最高的元件组装密度。适用于机器焊接，人工焊接较难。

2 表贴电子元器件封装设计

2.1 SMD 焊盘设计

2.1.1 标准封装的 SMD 焊盘尺寸计算^[2]

标准封装是指符合 JEDEC、EIA 等国际标准的封装，例如 SOP、SOIC、TSSOP、TQFP 等。此封装形式的焊盘计算公式如下：

$$Z_{\max} = L_{\min} + 2J_T + \sqrt{C_L^2 + F^2}; \quad (1)$$

$$G_{\min} = S_{\max} - 2J_H - \sqrt{C_S^2 + F^2}; \quad (2)$$

$$X_{\max} = W_{\min} + 2J_S + \sqrt{C_W^2 + F^2}。 \quad (3)$$

其中： Z 为封装两边焊盘最外沿的距离； G 为封装两边焊盘内沿的距离； X 为封装焊盘的宽度； L 为元器件两边引脚最外沿的距离； S 为表示元器件两边引脚内沿的距离； W 为元器件的引脚宽度； J_T 为焊点外延 (toe) 的长度，即脚趾； J_H 为焊点内沿 (heel) 的长度，即脚跟； J_S 为焊点侧面 (side) 的长度，即脚侧； C_L 为元器件的尺寸容限， L 的最大值与最小值的差值； C_S 为元器件的尺寸容限， S 的最大值与最小值的差值； C_W 为元器件的尺寸容限， W 的最大值与最小值的差值； F 为印制板加工时的公差； P

为 SMT 机器焊接时的公差。

图 2 为公式中所涉及的参数。

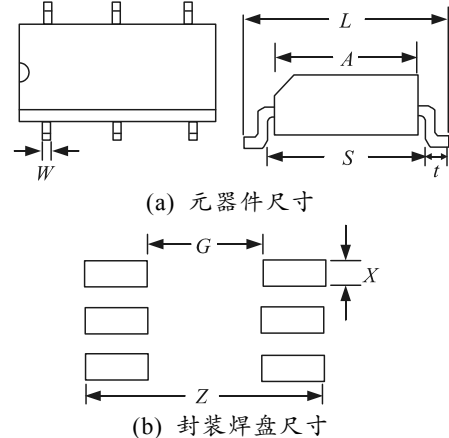


图 2 公式中所涉及的参数

计算公式中，各参数计算值规定如下：

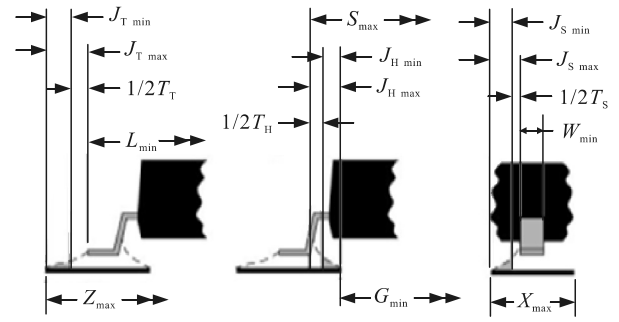
1) L 、 S 和 W 分别为元器件的各尺寸，通过元器件数据手册获得；

2) C_L 、 C_S 和 C_W 是元器件的尺寸容限，通过元器件数据手册获得；

3) F 和 P 分别为印制板制造公差和元器件贴装公差，可根据用户的设备能力进行修改，一般可取 $F=0.1 \text{ mm}$ (4 mil)， $P=0.1 \text{ mm}$ (4 mil)；

4) J_T 、 J_H 和 J_S 取值见 IPC-7351B 标准中对于各种封装形式和各种密度等级的推荐值。

其中， J_T 、 J_H 和 J_S 各参数在焊盘上的示意图如图 3 所示。



$$Z_{\max} = L_{\min} + 2J_{T \min} + T_T \quad G_{\min} = S_{\max} - 2J_{H \min} - T_H \quad X_{\max} = W_{\min} + 2J_{S \min} + T_S$$

图 3 焊点的 3 种形式

2.1.2 各种封装形式的引脚计算参数

在 IPC-7351B 标准中，针对各种标准封装形式和 3 种密度等级都有封装计算参数 J_T 、 J_H 和 J_S 的推荐，以及调节系数推荐等。根据产品的密度等级即可计算封装参数^[3]。例如：对于间距大于 0.625 mm 的扁平带状 L 形引脚和欧翼形引脚的计算参数如表 1 所示；J 形引脚的计算参数如表 2 所示；BGA 器件引脚计算参数见表 3 所示。

表1 扁平带状 L 形引脚和欧翼形引脚 mm

管脚图片	参数	密度等级		
		A	B	C
	J_T	0.55	0.35	0.15
	J_H	0.45	0.35	0.25
	J_S	0.05	0.03	0.01

调节系数为 0.05 mm, 例如 1.00, 1.05, 1.10, 1.15...; 对应的封装形式: SOIC, SOP, QFP, CQFP, SOT, SOD...

说明: 1) 如果 $S_{\min} \leq A_{\max}$, 那么 J_H 的值从密度等级 A 到 C 分别为 0.25, 0.15, 0.05; 2) 如果引脚长度的公差 Ttol 大于 0.5, 那么此表格数据不适用于翼形引脚; 3) 引脚间距大于 0.625 mm。

表2 J 形引脚 mm

管脚图片	参数	密度等级		
		A	B	C
	J_T	0.55	0.35	0.15
	J_H	0.1	0	-0.1
	J_S	0.05	0.03	0.01

调节系数为 0.05 mm, 例如 1.00, 1.05, 1.10, 1.15...; 对应的封装形式: SOP, QFP...

表3 BGA 元器件

管脚图片	参数	密度等级		
		A	B	C
	Collapsing	减小 25%	减小 20%	减小 15%
	Non-Collapsing	增加 15%	增加 10%	增加 5%

调节系数为 0.05 mm, 例如 1.00, 1.05, 1.10, 1.15...; 对应的封装形式: BGA...

说明: 1) BGA 封装的球形引脚焊接分 Collapsing 和 on-Collapsing 2 种; 2) Collapsing: 引脚间距一般大于等于 0.5 mm, 焊盘比实际引脚小, 焊接时焊球垂直往下塌陷覆盖焊盘; 3) Non-Collapsing: 仅适用于很小的引脚间距, 一般小于 0.5 mm, 焊盘比实际引脚大, 焊接时焊球与焊盘表面接触。

2.1.3 SMD 焊盘阻焊参数设置

焊盘阻焊的大小表明焊盘的开口尺寸, 其大小一般是在焊盘尺寸的基础上外扩一个尺寸, 外扩尺寸需要根据生产厂家的工艺能力确定。一般建议设置为: 在焊盘尺寸的基础上扩大 6 mil, 非金属化孔的阻焊与钻孔尺寸一致。

对于高密度器件, 一般指焊盘间距小于 0.5 mm 时, 在制作封装过程中会出现焊盘的阻焊重叠, 也就导致没有阻焊桥。这种情况下, 一般采取 2 种方式处理:

1) 第 1 种采用的是不要阻焊桥的方式, 即焊盘全开窗。

2) 第 2 种调整阻焊的尺寸。如图 4 中, D 为两相邻引脚焊盘的中心距离, R 为焊盘半径, S 为阻焊单边开窗的尺寸, G 为阻焊桥宽度。阻焊尺寸应

满足以下计算公式:

$$G = D - 2R - 2S \geq 3 \text{ mil}.$$

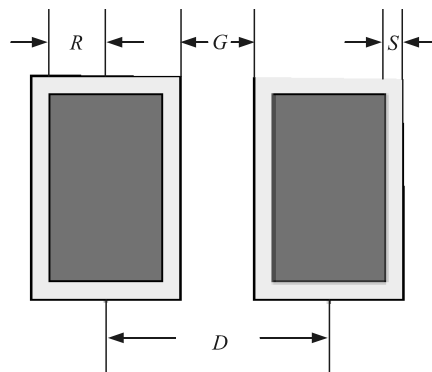


图4 焊盘的阻焊层参数设置

2.2 PCB 封装设计^[4-5]

2.2.1 坐标原点

SMD 器件的 PCB 封装坐标原点(0,0)点放置在 SMD 器件的几何中心, 这有利于后期装配机器的识别。

2.2.2 丝印层

封装丝印层主要用来在 PCB 板上表示器件实体大小范围, 以及 PCB 上器件的 SMT 装配时作为器件定位的参考。结合 CADENCE 设计软件和生产厂家常规加工能力, SMD 器件 PCB 封装丝印层设计有一些特殊考虑, 当然根据生产工艺, 参数可以调整。

1) 丝印层线段的线宽一般采用 5 mil。

2) 丝印层外框不允许压焊盘, 一般要求离焊盘的距离 ≥ 10 mil。

3) 丝印层需要画出器件的 1 脚标识, 可以采用空心圆, 推荐线宽 5 mil, 半径 20 mil, 以便于加工和后期 PCB 板的查看, 同时空心圆不能与其他丝印重叠。

4) 有正负极性的器件, 应明确标识器件的正极性或负极性, 便于器件的装配识别。

2.2.3 器件实体范围大小

PCB 封装建立时, 封装区域的大小在 CADENCE 软件中可以作为器件布局 DRC 检查项。封装区域大小可以考虑由 2 项组成, 包括封装最大外围尺寸和焊接工艺要求的器件间距一起组成封装区域。表 4 为常用焊接工艺要求的器件间距推荐。如果在 PCB 设计中, 封装区域有干涉软件自动进行报错提醒。

表 4 常用封装焊接工艺要求的器件间距推荐

封装类型	间距推荐/mm
一般封装	0.25±0.05
尺寸小于等于 0402 的贴片电阻电容电感类	0.15±0.05
尺寸大于 0402 的贴片电阻电容电感类	0.25±0.05
对接焊引脚 (Butt Joints)类	0.8±0.05
BGA 类	3±0.05
贴片铝电解电容和贴片晶体类	0.5±0.05
CGA 和 LGA 类	3±0.05
扁平延伸引脚的 SOT,SOD 类	0.15±0.05

3 结束语

在 PCB 封装设计过程中,只要综合考虑环境条件、产品性能、密度等级、产品可制造性良好等情况,遵循芯片设计手册的规定,并参考 IPC-7351B 标准,就一定能设计出满足产品性能要求的可制造性良好的 PCB 封装。笔者所在单位采用 IPC-7351B

(上接第 33 页)

由表可以看出:

- 1) 双转轴侧滑角和滚转角的定位精度全部满足设计指标要求;
- 2) 侧滑角测量重复性良好,侧滑角真值与 3 次测量结果偏差均 $\leq 1'$,说明采用经纬仪和万能角度尺配合测量方法的误差较小,也说明双转轴多次拆装依然满足精度要求。

在某型号导弹全弹测力试验中,吹风马赫数为 0.3~4.0 Ma,侧滑角为 0°、+5°、+10°,试验车次共计 150 余次,试验数据获得型号单位好评。在试验期间,10°双转轴安装更换侧滑角操作方便,天平线走线顺畅,各卡块定位精准可靠,侧滑角精度满足气动要求,10°双转轴具备型号试验能力。

4 结论

1) 通过对侧滑角测量方法的误差分析及测量方法优化,采用经纬仪和万能角度尺能实现小型量级风洞侧滑角的精确测量,对同类风洞的侧滑角测量具有一定的借鉴意义;

2) 双转轴的零位基准确定应在风洞 0°侧滑角工位状态下进行,基于工位确定零位基准,为双转

(上接第 36 页)

- [2] 刘双双,叶晓慧,王红霞. 嵌入故障诊断策略的 IETM 的研究与实现[J]. 计算机测量与控制, 2010, 18(9): 1964-1966.
- [3] 蒋俊荣. 基于混合诊断模型的诊断设计优化及其应用技术研究[D]. 石家庄: 军械工程学院, 2010.
- [4] 徐宗昌,黄书峰,孙寒冰. 面向故障诊断的 IETM 故障

标准里的密度等级 A 建立元器件封装库,进一步提高了产品可靠性。实践结果证明:该方法切实可行,提高了产品的可焊性和可靠性。

参考文献:

- [1] 黄智伟. 印制电路板(PCB)设计技术与实践[M]. 北京: 电子工业出版社, 2012: 6-36.
- [2] IPC-7351B. Generic Requirements for Surface Mount Design and Land Pattern Standard[S]. AUGUST 2009.
- [3] 郭瑜,孙志礼,马小英,等. 考虑 PCBA 翘曲失效的回流焊工艺制程分析[J]. 兵器装备工程学报, 2017(1): 158-162.
- [4] 吴均,王辉,周佳永. Cadence 印刷电路板设计[M]. 北京: 电子工业出版社, 2014: 71-78.
- [5] 李文庆. Cadence Allegro 16.6 实战必备教程[M]. 北京: 电子工业出版社, 2016: 44-78.

轴研制提供了新的工艺思路,为阶梯侧滑角的准度提供参考依据;

3) 风洞试验结果证明:通过合理改进定位卡块和前轴的结构形式,能降低侧滑角更换的技术难度,提高侧滑角更换效率及保护天平走线;经过局部结构优化,提高了双转轴的可靠性和适用性。

参考文献:

- [1] 饶正周,郁文山,马永一. 2.4 m 跨声速风洞双转轴控制系统[J]. 兵工自动化, 2011, 30(10): 79-80.
- [2] 甘小明,马东平,丁寿和. 29062 工程双转轴机构外委项目技术任务书[Z]. CARDC-2, 2015.
- [3] 仵荣祥,谭永根,张宗国. 风洞工程测量标准[S]. 中国人民解放军总装备部, 2000.
- [4] 霍国,康洪铭,刘晓林,等. L-12 风洞螺旋桨带动力试验系统[J]. 兵工自动化, 2018, 37(6): 23-27.
- [5] 马东平,唐淋伟,丁寿和. 新区 0.6 m × 0.6 m 暂冲式跨超声速风洞喷管段静调报告[R]. CARDC-2, 2015.
- [6] 马东平,李勇,丁寿和. 新区 0.6 m × 0.6 m 暂冲式跨超声速风洞四大段定位精调报告[R]. CARDC-2, 2016.
- [7] 田正波,杨家军,史玉杰. 一种新的风洞试验支撑机构横向弹性角校准方法[J]. 兵器装备工程学报, 2017(8): 32-35.

数据模块研究[J]. System Simulation Technology & Application, 2012(14): 844-847.

- [5] 李东霖,杨文潇. 某型计算机无 ARINC429 通讯信号输出故障排除[J]. 兵器装备工程学报, 2018, 39(10): 204-206.
- [5] S1000D-I9005-01000-00. International specification for technical publications using a common source database[S]. Issue No. 4.2, 2016.