

doi: 10.7690/bgzd.2020.06.008

# 基于 ADAM 模块的光纤远程测控系统解决方案

卓红艳, 袁欢, 刘忠

(中国工程物理研究院应用电子学研究所系统工程研究室, 四川 绵阳 621900)

**摘要:** 为实现远程计算机对现场气流循环装置的传感器数据采集、电磁阀的开关控制以及变频器的开关控制和频率调节功能, 介绍一种基于 ADAM4000 系列模块构建的远程控制系统。分析国内外研究现状, 给出 ADAM 模块化分布式测控系统的解决方案和硬件选型配置, 详细阐述通信、数据采集、阀门控制和数据处理集中显示监测 4 大功能的具体工程实现。运行结果表明: 该系统运行稳定, 抗干扰能力较强, 能为较分散工业现场的多点数据采集与设备控制提供一种可行的解决方案。

**关键词:** 远程测控; 分散控制; 光纤通信; ADAM 模块

**中图分类号:** TP87 **文献标志码:** A

## Scheme of Remote Optical Fiber Measure and Control System Based on ADAM Module

Zhuo Hongyan, Yuan Huan, Liu Zhong

*(Systems Engineering Lab, Institute of Applied Electronics, China Academy of Engineering Physics, Mianyang 621900, China)*

**Abstract:** A remote measure and control system based on ADAM4000 module is presented for realizing remote computer to collect sensor data of field air circuiting equipment, switch control of electromagnetic valve, and carry out switch control and frequency regulation of frequency converter. Analyze the research situation at home and abroad, put forward the solution scheme and hardware configuration of ADAM modulation distributed measurement and control system, and describe the engineering realization of communication, data collection, valve control and data processing concentrated display and monitoring in detail. The operation results show that the system operated stably and has good ability of anti-jamming. And it provides feasible scheme of multi-point data collection and equipment control in the field of disperse industry apparatus.

**Keywords:** remote measurement and control; disperse control; optical fiber communication; ADAM module

### 0 引言

某高功率微波 (high-power microwave, HPM) 系统在气流循环装置中有热电偶、流量计和压力传感器, 分别测量气体温度、流量和气压。HPM 系统有进气和出气 2 个电磁阀控制气流进出, 还有一路变频器通过调节频率, 拖动风机转动, 产生不同流速的气流。同时, 由于 HPM 系统工作时会产生微波、高压放电、X 射线、电子束强引导磁场等构成复杂的强电磁环境, 对于现场测控系统中各类电子设备会产生较强的干扰, 影响系统的稳定性甚至安全性, 所以在实现功能要求的同时, 对整个测控系统现场采集控制设计具有较高抗电磁干扰要求。基于此, 笔者建立气流循环装置的分布式测控系统, 实现远程计算机对现场气流循环装置的传感器数据采集(热电偶、流量计和压力传感器)、电磁阀开关

控制以及变频器开关控制和频率调节功能。

### 1 国内外研究现状

目前, 国内外最常用的几种基于分布式的现场数据采集传输的解决方案, 采用嵌入式的数据采集板卡, 如 NI 的 PXI 总线的数采系统、cRIO 的数采系统、基于 PLC、PCC 的嵌入式数采单元, 尤其是 NI 的基于 cRIO 的数采系统创新性地采用集成 FPGA 机箱, 使系统具备高速并行的运算处理能力, 时序控制可以达到微秒量级。这些数采系统板卡、组件费用高, 集成一套分布式、信号类型多样的数采系统, 成本较高。对变化较慢的信号采集以及时序控制要求在毫秒量级的数采系统, 采用 ADAM-4000 系列的模块, 是一种合适的远程分布的小型装置低成本、高可靠的解决方案。

收稿日期: 2020-02-29; 修回日期: 2020-03-23

作者简介: 卓红艳(1972—), 女, 云南人, 硕士, 研究员, 从事高速数据采集及处理技术、分布式实时测控技术、系统可靠性分析、设计和评估及试验技术、系统六性三化技术及工程化技术及应用研究。E-mail: 526756092@qq.com。

## 2 硬件解决方案

根据实际需求,笔者提出了一种基于 ADAM 模块化分布式测控系统的解决方案。ADAM 模块俗称亚当模块,是研华公司生产的传感器到计算机的智能接口模块系列产品。该方案基于 ADAM-4000 系列远程 DA&C 系列,由于其具备抗高低温、抗噪声和抗突波的功能,已经被广泛应用于各种工业现场,具有低成本、可靠性高和抗干扰能力强等优点。ADAM 每一模块均包含有内建的单片机系统,因而可挂载在 RS-485 总线上,接受由主计算机送来的 ASCII 格式的控制命令<sup>[1]</sup>。RS-485 通信结构是一种半双工网络,在同一时刻,RS-485 只能发送或者接收数据,其数据的发送和接收是通过 RE 和 DE 引脚控制,通信距离最长可达 1 219 m,最大传输速率为 10 Mbit/s。该方案采用主从机通信模式,即总线可接多个终端节点<sup>[2]</sup>,主节点需要通过 RS485 总线与各类传感器进行数据交互,对采集点和控制点较为分散,对温度、流量、压力等变化较缓的传感器实现远程数据采集控制是合适的。总体设计如图 1 所示。

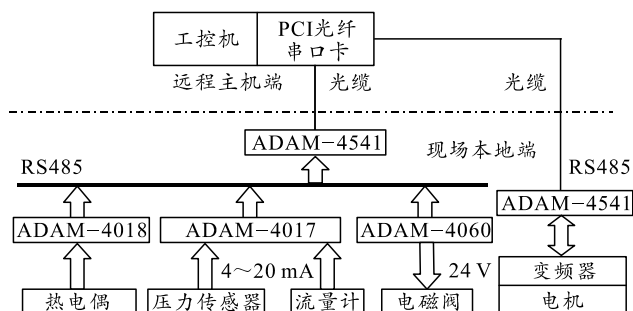


图 1 总体设计

## 3 ADAM 硬件配置选型及工程实现

ADAM-4000 系列提供 2 类产品:通信模块和 I/O 模块。通信模块提供各种接口,包括以太网、串行、光纤和无线端口等;I/O 模块在主机 PC 与现场信号之间提供完整的信号调理和通信解决方案,如模拟量 I/O、数字量 I/O 和计数器等<sup>[3]</sup>。方案实现的硬件选型配置如表 1。

表 1 硬件选型配置

模块型号	数量	功能参数
ADAM-4017	1	16 bit 的 8 通道 A/D 转换,6 路差分,2 路单端输入
ADAM4060	1	4 路继电器输出模块
ADAM-4018	1	热电偶信号测量模块
ADAM-4541	2	RS485/RS422/RS232 转光纤模块
自定	1	PCI 光纤串口卡,2 路光纤转 RS485/RS422/RS232

从图 1 可以看出:系统主要有通信、数据采集、阀门控制和数据处理集中显示监测 4 大功能,具体工程实现如下。

### 3.1 通信模块功能实现

为了保证系统的可靠性,提高系统的抗干扰能力,全系统采用基于光纤通信的架构,因此,在 ADAM 智能型模块的配置上选择了具有光电转换接口的通信模块。具体实现框图如图 2。

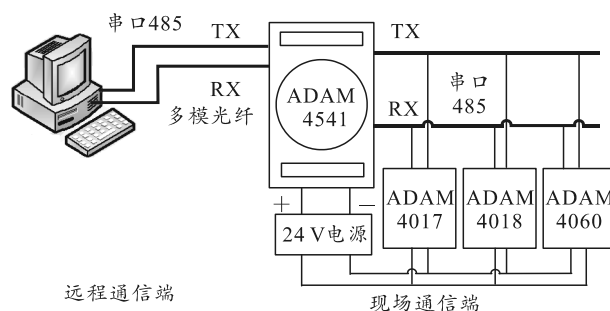


图 2 通信模块功能实现

在远程通信端计算机 PCI 插槽内安装自研的两通道 PCI 总线的光纤串口卡。该串口卡可跳线为 485 串口,通过多模光纤将远程的光纤串口卡与现场层的光纤转串口的 ADAM4541 模块相连接,实现远程与现场模块的串口通信,在现场层 ADAM4541 模块将 RS485 串行光纤信号转化为 RS485 电信号,与分散在现场的各个功能模块实现串行通信,交互指令和信息。现场各类传感器采集电流、电压等模拟信号后,现场处理,然后转化为数字信号;将电光转换变成光信号,通过光纤远程传输到远程通信端的上位机,光电转换后进行监测显示;上位机发出的控制信号经电光转换后,通过远程光纤传输到现场端进行控制<sup>[4]</sup>。

基于远程通信的光电/电光转换光纤通信的方式,提高了信号的抗干扰能力,保证了系统的可靠性。在具体工程实现时,需要注意系统中 ADAM-4000 系列的各种模块波特率设置要一致,在远距离传输时,不应使用过高的波特率,这里通信采用 9 600 bit/s 的波特率。

### 3.2 阀门控制模块功能的实现

现场采用 ADAM4060 控制 2 路电磁阀的通断,在 ADAM4060 中既有常开点,也有常闭点。ADAM4060 模块的 1 和 2 为常开触点,3 和 4 既有常开也有常闭触点。电磁阀连接到 ADAM4060 模块的常开触点 NC 和 COM 上,当 ADAM4060 模块收到远程计算机发出“开启”指令时,触点闭合,将

连接直流电源的 24 V 信号加在电磁阀上,电磁阀开启;当 ADAM4060 模块收到远程计算机的“关闭”指令时,触点断开,直流 24 V 断开,电磁阀关闭。实现框图见图 3。

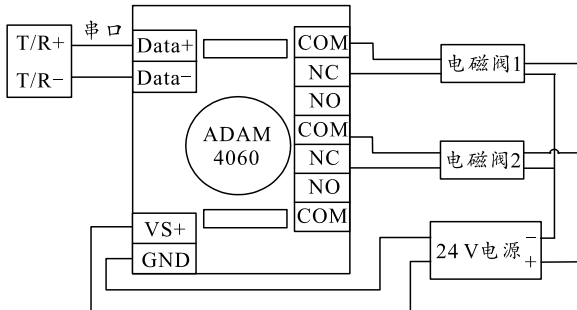


图 3 阀门控制模块功能实现

### 3.3 数据采集模块功能实现

数据采集主要是实现现场气体压力(压力传感器)、气体流量(流量计)和气体温度(热电偶)的数据采集,上述 3 个信号在本系统中属于缓变信号,采集频率为 1 Hz。采集信号变量类型为 4~20 mA 的电流信号和 0~10 V 的电压信号,精确度小于等于  $\pm 0.1\%$ ,实现方式采用 ADAM 的 4017 和 4018 模块。ADAM4017 有 8 个输入通道 A/D 转换(其中 6 路为差分输入,2 路为单端输入),使用差分信号输入时,每个信号都有自己的参考地,可以更好地抑制工模干扰。此外,由于 ADAM-4000 系列模拟输入模块的输入阻抗超过 10 M $\Omega$ ,可以不考虑负载效应引起的测量误差<sup>[5]</sup>。具体工作原理:A/D 变换模块可使用内部微处理器控制的集成化 A/D 转换器,将气压传感器和流量计送来的电流、热电偶转换为数字量,并通过 RS485 接口传送给远程控制计算机。实现框图如图 4。

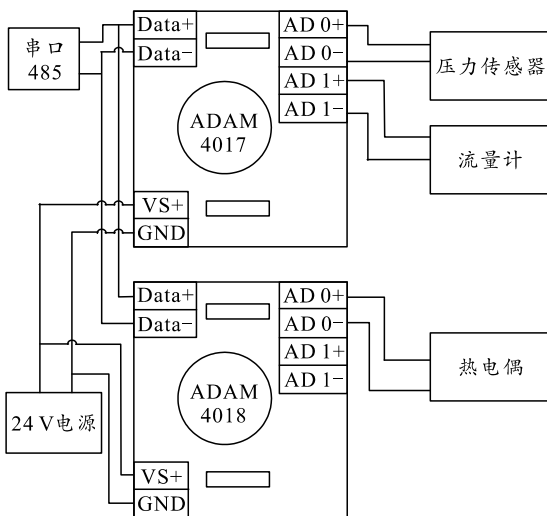


图 4 数据采集模块功能实现

### 3.4 数据处理集中显示监测模块功能实现

数据处理集中显示监测模块功能由远程控制计算机上位机主控软件实现。软件基于 Winows7.0 操作系统平台,采用 VC++6.0 开发工具,通过 VC++ 调用已经封装好的 ADAM 的 DLL 动态链接库<sup>[6]</sup>。软件流程如图 5。

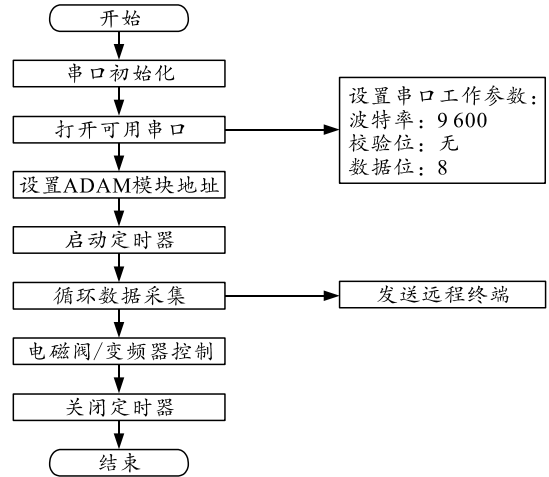


图 5 软件流程

在软件编程时需要注意:由于 ADAM4000 系列模块采用的 RS485 为半双工的通信方式,如果多个基于 RS485 总线的 ADAM 模块通信,需要采用定义通信队列的方式<sup>[7]</sup>,将控制指令按照设置的队列顺序,设置定时器,由远程终端依次取出控制指令,发送到不同的 ADAM 模块地址。而在数据采集,通过调用 ADAM 的 DLL 动态数据库,定时扫描输入端口,收到采集数据,发送给远程终端处理。

### 4 结束语

基于 ADAM 智能模块构建的测控系统分布式设计,实现了集中管理、分散控制的设计思想。从工程设计和实现上看主要有 3 个优点:

1) 低成本,易实现,可扩展性强,特别适合于现场比较分散的设备远程测量和控制。从工程实现上看,现场多个设备与远程的主机只需要 2 个收发光纤即可实现,大大减少了通信线缆的布设个数。在 HPM 系统实际使用时,在临时增加测控监测点时,只需增加相应的模块即可,软件和硬件开发成本也较低。

2) ADAM4000 系列的智能控制模块类型较多,可以形成以光纤通信模块为主的继电器控制、电流电压模拟量采集的多点数据采集与控制系统,满足了 HPM 系统多种类型监测和控制的需求。

- [7] MAES F, COLLIGNON A, VANDERMEULEN D, et al. Multi-modality image registration by maximization of mutual information[C]//Workshop on Mathematical Methods in Biomedical Image Analysis. 1996.
- [8] 茆诗松, 王静龙, 濮晓龙. 高等数理统计[M]. 北京: 高等教育出版社, 2006: 102-112.
- [9] 谭丞, 李晓敏, 徐立军, 等. 基于联合概率密度判别器和神经网络技术的煤种辨识方法[J]. 机械工程学报, 2010, 46(18): 18-23.
- [10] CHEN B, FAN Z Y, LI W M, et al. Holographic mutual information of two disjoint spheres[J]. Journal of High Energy Physics, 2018, 2018(4): 113.
- [11] KRASKOV A, STÖGBAUER H, ANDRZEJAK R G, et al. Hierarchical clustering using mutual information[J]. Europhysics Letters (EPL), 2005, 70(2): 278-284.
- [12] SCHÖLKOPF B, PLATT J C, SHAWE-TAYLOR J, et al. Estimating the Support of a High-Dimensional Distribution[J]. Neural Computation, 2014, 13(7): 1443-1471.

\*\*\*\*\*

(上接第 9 页)

- [4] WANG L X, WU Z H, FU Y D, et al. Remaining life predictions of fan based on time series analysis and BP neural networks[C]//Information Technology Networking, Electronic and Automation Control Conference, IEEE. 2016: 607-611.
- [5] MAIOR C B S, MOURA M D C, LINS I D, et al. emaining useful life estimation by empirical mode decomposition and support vector machine[J]. IEEE Latin America Transactions, 2016, 14(11): 4603-4610.
- [6] 张国辉. 基于深度置信网络的时间序列预测方法及其应用研究[D]. 哈尔滨: 哈尔滨工业大学, 2017: 13-15.
- [7] 吴昌友. 神经网络的研究及应用[D]. 哈尔滨: 东北农业大学, 2007: 6-11.
- [8] JIANG X Y, LI S. BAS: Beetle antennae search algorithm for optimization problems[J]. International Journal of Robotics and Control, 2018, 1(1):1-5.
- [9] JIANG X Y, LI S. Beetle antennae search without parameter tuning (BAS-WPT) for multi-objective optimization[J]. arXiv preprint arXiv, 1.
- [10] 王甜甜, 刘强. 基于 BAS-BP 模型的风暴潮灾害损失预测[J]. 海洋环境科学, 2018, 37(3): 457-463.
- [11] 查国清, 黄小凯, 康锐. 基于多应力加速试验方法的智能电表寿命评估[J]. 北京航空航天大学学报, 2015, 41(12): 2217-2224.
- [12] 骆正山, 姚梦月, 骆济豪, 等. 基于 KPCA-BAS-GRNN 的埋地管道外腐蚀速率预测[J]. 表面技术, 2018, 47(11): 173-180.
- [13] 张慰, 李晓阳, 姜同敏, 等. 基于 BP 神经网络的多应力加速寿命试验预测方法[J]. 航空学报, 2009, 30(9): 1691-1696.
- [14] 裴洪, 胡昌华, 司小胜, 等. 基于机器学习的设备剩余寿命预测方法综述 [J/OL]. 机械工程学报: 1-13[2019-05-21]. <http://kns.cnki.net/kcms/detail/11.2187.TH.20190328.2148.120.html>.
- [15] 李静, 徐路路. 基于机器学习算法的研究热点趋势预测模型对比与分析: BP 神经网络、支持向量机与 LSTM 模型[J]. 现代情报, 2019, 39(4): 23-33.

\*\*\*\*\*

(上接第 36 页)

3) 系统具有较强的抗干扰能力, 适用于恶劣的工业环境, 尤其是 HPM 系统脉冲功率源、强磁场工作时强辐射、强干扰的环境下, 为 HPM 系统的测控系统的实现提供了一种可行的解决方案。在多种通信方式中, RS485 总线的抗干扰较强; ADAM 的各个功能模块在设计上采用输入输出隔离保护, 抗干扰能力强; 同时, 现场和远程采用光纤的通信架构, 远程均通过光信号传输, 保证了系统运行的稳定性。

## 参考文献:

- [1] 晋风华, 陈光大, 刘海英, 等. ADAM 模块在水电厂振动监测系统中的应用[J]. 国外电子元器件, 2002(4): 14-15.
- [2] 周正贵. 基于 RS485 总线远程多点环境信息监测系统的设计[J]. 长春师范大学学报, 2017, 36(6): 43-46.
- [3] 孙庆玲. ADAM-4000 在 QCS 生料质量控制系统中的应用[J]. 建材技术与应用, 2006(5): 49-50.
- [4] 潘昶. 基于多层协议字典的通用化通信技术[J]. 兵工自动化, 2019, 38(3): 31-34.
- [5] 马云峰, 李培全, 唐述宏, 等. ADAM4000 系列模块在工业控制系统中的应用[J]. 微计算机信息, 1999, 15(3): 38-39.
- [6] 薛加, 黄竞帆, 贡来峰, 等. 弹药产品生产过程质量审核结果数据处理方法[J]. 兵器装备工程学报, 2019, 40(4): 128-131.
- [7] 郭龙, 陈鸿, 李进杰, 等. 基于 ADAM 模块的航空训练模拟器数据采集与控制[J]. 现代电子技术, 2014, 37(18): 98-100.