

doi: 10.7690/bgzd.2020.07.018

## 基于 PLC 的系留无人机地面控制系统设计

周远兴<sup>1</sup>, 陈俊良<sup>2</sup>, 魏文彬<sup>1</sup>, 章百宝<sup>1</sup>, 邓博文<sup>1</sup>

(1. 中国兵器装备集团自动化研究所有限公司特种产品事业部, 四川 绵阳 621000;

2. 驻重庆地区军代局业务处, 重庆 400060)

**摘要:** 针对系留无人机地面设备处于系统未集成、重要数据未监视控制和智能控制较弱的现状, 设计一种基于可编程逻辑控制器 (programmable logic controller, PLC) 的地面控制系统。在现有系留无人机地面设备上进行研究, 对工作模式进行分析, 详细阐述地面控制系统控制任务、系统的硬件设计和组态设计, 以及关键技术和实现方法。实际应用结果表明: 该方案能够实现地面设备的集中管理, 自动化程度高, 满足系留无人机使用需求, 具有广泛的应用前景。

**关键词:** 系留无人机; 地面控制系统; PLC

**中图分类号:** TP24 **文献标志码:** A

## Design of Ground Control System for Tethered UAV Based on PLC

Zhou Yuanxing<sup>1</sup>, Chen Junliang<sup>2</sup>, Wei Wenbing<sup>1</sup>, Zhang Baibao<sup>1</sup>, Deng Bowen<sup>1</sup>

(1. Department of Specialty Product, Automation Research Institute Co., Ltd. of China South Industries Group Corporation, Mianyang 621000, China; 2. Business Office, PLA Representation Bureau in Chongqing, Chongqing 400060, China)

**Abstract:** The ground equipment of tethered unmanned aerial vehicle (UAV) is still in a state of non-integrated system, unmonitored important data, and weaker control. Design a ground control system based on programmable logic controller (PLC), research on the current tethered UAV ground equipment, analyze the working mode, elaborate the task of ground control system, describe the design of hardware and configuration, the key technologies and implementation methods in detail. The application results show that the concentrate control and management of ground equipment is realized, this system possesses the properties of high automation, it meets the needs of tethered UAV, and it will be applied widely.

**Keywords:** tethered UAV; ground control system; PLC

### 0 引言

系留无人机是在多旋翼无人机基础之上<sup>[1]</sup>, 增加系留供电线缆, 以解决无人机滞空时间短和载荷能力小的问题。近年来, 随着技术的更新和硬件的升级, 系留无人机的滞空时间越来越长, 抗风性能越来越高。在某些特殊领域, 如通信中继、范围监控、电子对抗等, 系留无人机逐渐成为优选方案<sup>[2]</sup>。随着研发的深入, 系留无人机已具备在高海拔、湿热、强风等恶劣环境长时间滞空的能力, 但是其地面设备仍处于功能分散、大量设备状态未进行监控和自动化执行能力低的状态, 成为系留无人机的短板, 影响其性能发挥。

PLC 系统因其具有可靠性高、性价比高、功能完善和调试维护方便等诸多优点, 已成为解决自动化控制问题最便捷、最有效的工具。自从 IEC 61131-3 国际标准实施后<sup>[3]</sup>, 国内研发 PLC 的厂家越来越多, PLC 系统逐渐形成产业链。对比以前产

品, PLC 系统环境适应性更强、搭载模块数量和类型更多、总线接口更加丰富、编程语言更加人性化、控制更加灵活、性能更加强大。笔者将在现有系留无人机设备上集成和控制。

### 1 系留无人机概述

如图 1 所示, 系留无人机主要由空中设备和地面设备构成。空中设备包括飞行器及其搭载的任务载荷, 地面设备由发电机、电源转换箱、转轴控制箱和辅助飞行装置等构成。

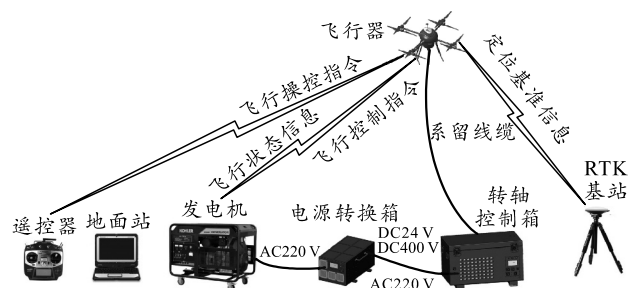


图 1 系留无人机系统组成

收稿日期: 2020-02-12; 修回日期: 2020-03-17

作者简介: 周远兴(1990—), 男, 四川人, 学士, 助理工程师, 从事装备无人化、设备自动化以及系留无人机应用研究。E-mail: 349744301@qq.com。

### 1.1 地面设备功能介绍

在系留无人机执行飞行任务时，各个地面设备功能如下：

#### 1) 发电机。

发电机主要提供交流 220 V 电源，由于是购买的成品，除具备相关参数显示和保护功能外，对于系留无人机系统，应具备远程启动、串口数据传输的功能，将电流、电压、油量和工作状态等数据发送给地面控制系统。

#### 2) 电源转换箱。

电源转换箱内部由断路器、继电器、AC/DC 转换模块、电量温度采集模块和散热风扇等部件组成，实现将交流电源转换成飞行器、转轴控制箱和地面控制系统需要的电源类型，并对其进行监控，控制继电器的通断，对 AC/DC 转换模块进行温度监控，调节散热风扇转速。

#### 3) 转轴控制箱。

转轴控制箱内部由系留线缆、线缆收放机构、伺服驱动器、电机、压力和温度采集模块、散热风扇、光端机等部件组成，主要实现在飞行器高度变化时控制系留线缆长度，同时监控绕线机构处线缆温度，调节散热风扇转速<sup>[4-5]</sup>。

#### 4) 地面站。

地面站由一体式平板电脑组成，主要实现飞行器和地面设备的状态集中显示和控制。为提高使用便捷性，与地面设备控制系统将采取无线通信方式。

#### 5) 遥控器及 RTK 基站。

飞手使用遥控器手动操控飞行器，RTK 基站通过无线通信与飞行器进行数据交换，地面控制系统只考虑监视其通信状态。

## 2 控制系统设计

### 2.1 控制系统工作流程

控制系统具备自动运行和手动运行 2 种状态，手动信号由各箱体上的开关或者触摸屏上定义的虚拟按键进行输入，自动信号来自地面站。系统工作流程如图 2 所示。

### 2.2 控制系统硬件设计

根据目前使用的系留无人机进行分析，控制器宜采用嵌入式软 PLC<sup>[6]</sup>。所谓软 PLC，即以通用操作系统和 PC 为软硬件平台，用软件实现传统硬件 PLC 的控制功能，即将 PLC 的控制功能封装在软件内，运行于 PC 环境中。这样的控制系统在实现硬

件 PLC 相同功能的同时，也具备了 PC 机的各种优点，软 PLC 的特征是：在保留 PLC 功能的前提下，采用面向现场总线网络的体系结构，采用开放的通信接口，如以太网、高速串口等；采用各种相关的国际工业标准和一系列事实上的标准；全部用软件来实现传统 PLC 的功能。

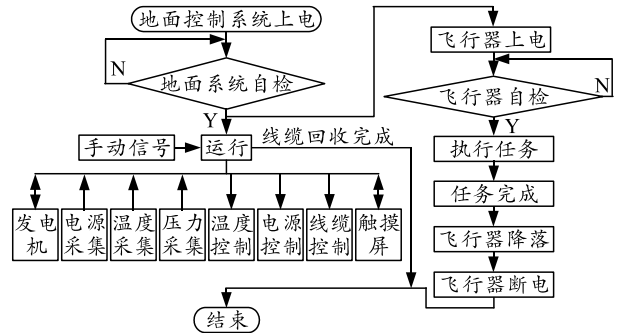


图 2 系留无人机系统工作流程

德国倍福是一家坚持发展基于 PC 控制技术的自动化有限公司，其嵌入式控制器是一种模块化控制器，外形比西门子相关产品更加小巧。本次设计采用倍福相关 PLC 产品。主站采用 CX9020 系列，从站采用 CX9000 系列，现场总线使用基于以太网的 EtherCAT，模拟量输入模块采用 EL3008，数字量输入模块采用 EL1804，数字量模块输出采用 EL2808，PWM 模块采用 EL2502。主站实现 3 路开关量输入，1 路 PWM 输出，2 路模拟量输入，具备 3 路以太网接口，1 路 RS232 接口和无线组网功能。从站实现 3 路开关量输入，7 路开关量输出，1 路 PWM 输出，7 路模拟量输入，具备 1 路 RS232 接口和 1 路以太网接口。触摸屏与 PLC 主站连接具备语音报警功能。系统拓扑图和相关组件通信连接方式如图 3 所示。

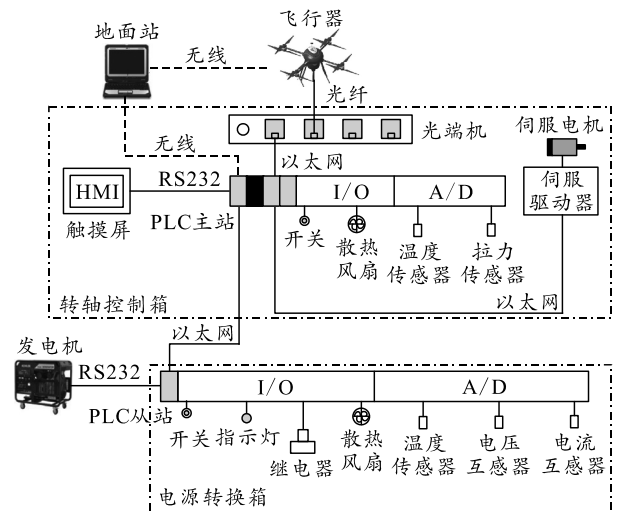


图 3 地面控制系统拓扑

### 2.3 控制系统程序设计

笔者选用的 PLC 支持 5 种编程语言：梯形图 (LD)、指令表 (IL)、功能模块图 (FBD)、顺序功能流程图 (SFC) 及结构化文本 (ST)。先根据图 2 选择合适的编程语言编写功能块，然后集中调用，整个程序采用模块化设计，按照简短、省时、可读、易改和可扩展等原则进行编写。

## 3 系统组态

主站 PLC 是系统控制核心，其程序应具备电源监视与控制、温度监视与控制、线缆收放控制、手自动闭锁控制、与地面站和飞行器进行数据交换的功能；从站 PLC 主要响应主站 PLC 进行操控，其程序应具备电源监视与控制、温度监视与控制；触摸屏应根据主站功能进行界面设计，主要有手动界面、自动界面和调参界面。

### 3.1 配电系统及监控

系统的配电主要在电源转换箱内实现，系统主配电图如图 4 所示。飞行器需要的 DC400 V 由接触器 KM1 控制，控制系统需要的 DC24 V 由接触器 KM2 控制，转轴箱需要的 AC220 由接触器 KM3 控制。电压互感器 PT 和电流互感器 CT 检测的值将传输给 PLC 从站的 A/D 模块。PLC 控制系统配电图如图 5 所示，K1 为控制系统上电开关，PLC 从站通过获取手动开关 K5~K7 的状态和主站的操控指令来控制 3 路不同电源的通断，对 A/D 模块获取的值进行分析，正常则点亮对应的 LED，同时将数据发送给主站，主站将收到的数据传输给触摸屏，触摸屏将对各个状态进行显示。

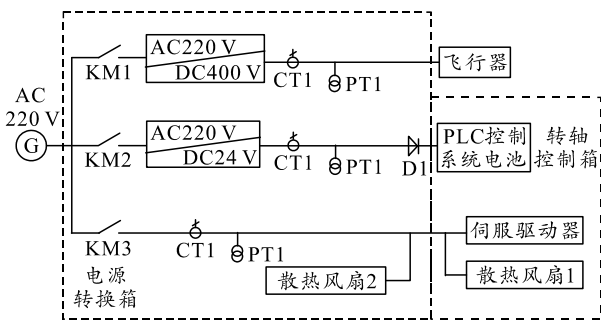


图 4 系统主配电图

### 3.2 系统温度控制

为保证 AC220/DC400 电源转换模块和线缆收放装置处于安全温度内，将在发热处放置温度传感器，检测的值发送给对应的 A/D 模块，PLC 系统再通过 I/O 模块进行 PWM 输出控制散热风扇转速<sup>[7]</sup>。

温度控制采用自动和触摸屏手动控制，散热风扇默认转速 50%，20 °C 开始温度每增加 1 °C，转速增加 2%，超出 80 °C 系统将进行报警。

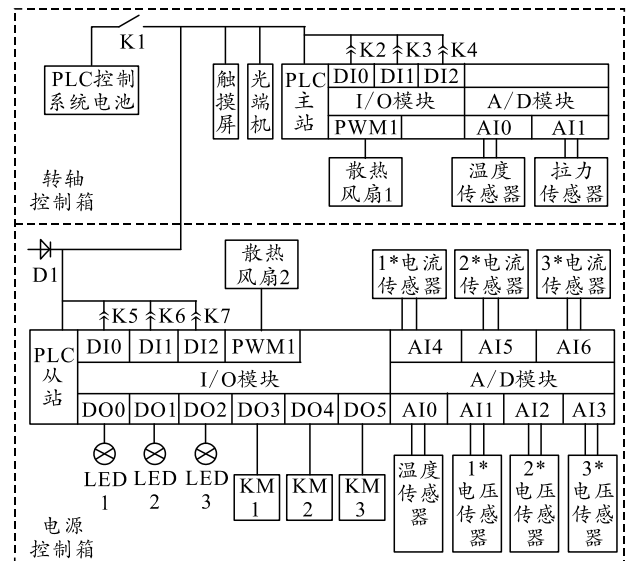


图 5 PLC 控制系统配电图

### 3.3 线缆收放控制

系留线缆收放具备手动和自动功能：手动由 K2~K4 进行操控，自动则由控制系统根据无人机的飞行状态和高度，进行系留线缆的收放。要实现自动功能，需要在转轴控制箱出线孔处安装拉力传感器，并且控制系统与飞行器和伺服驱动器进行以太网通信。首先，通过驱动器反馈的电机编码器值和绕线机构的结构尺寸确定系留线缆状态，然后通过拉力传感器值和飞行器高度状态确定伺服电机转矩<sup>[8]</sup>。

#### 3.3.1 线缆状态

绕线面为直径  $d_1$  长度  $l$  的圆柱， $d_2$  为线缆直径。当绕第 1 层线缆时，每一圈长度为  $\pi d_1 + \pi d_2$ ，第 2 层线缆开始每一层线缆长度依次增加  $2\pi d_2$ 。每层圈数为  $l/d_2$ 。这样将圈数、层数、线缆长度和伺服电机编码器值形成函数对应关系，就能根据伺服电机编码器值确定线缆长度状态<sup>[9]</sup>。测得  $l/d_2$  圈、 $2l/d_2$  圈、 $3l/d_2$  圈、 $4l/d_2$  圈时，电机编码器值  $n_1$ 、 $n_2$ 、 $n_3$ 、 $n_4$ ，经过计算可得电机编码器值为  $n$  时，机构绕线圈数和线缆长度的关系式。

#### 3.3.2 线缆控制方法

起飞过程中，转轴控制箱内部线缆收放机构始终提供一个拉力  $F_{\text{转轴}}$ ，飞行器上升提供拉力  $F_{\text{平台}}$  大于  $F_{\text{电机}}$  与线缆重力  $G_{\text{线缆}}$  的合力，系留线缆将被拉出；

飞行器到达相应高度悬停时，在不同风速条件下，系留线缆处于动态平衡，其受力如图 6 所示。

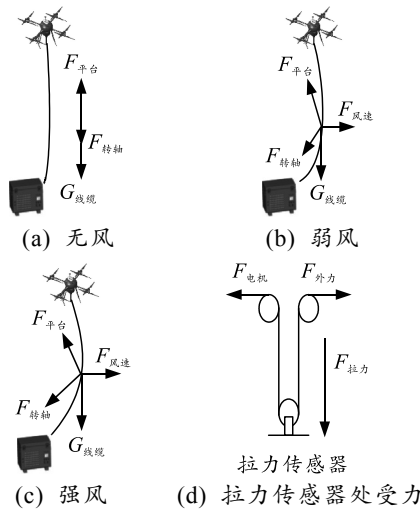


图 6 系留线缆悬停时受力

模糊控制不要求被控对象有精确的数学模型，能解决非线性、不确定的复杂控制问题<sup>[10]</sup>。拉力传感器值与伺服电机拉力值关系可由图 6(d)进行受力分析得出。线缆自动收放的设定值为线缆伸出量与飞行器高度的差值，模糊控制器主要根据传感器及设定值解算伺服电机转矩值，执行机构为伺服电机，被控对象为线缆伸出量，传感器为拉力传感器值和飞行器高度状态值。对于系留线缆自动收放采用模糊 PID 算法进行控制，原理框图如图 7 所示。

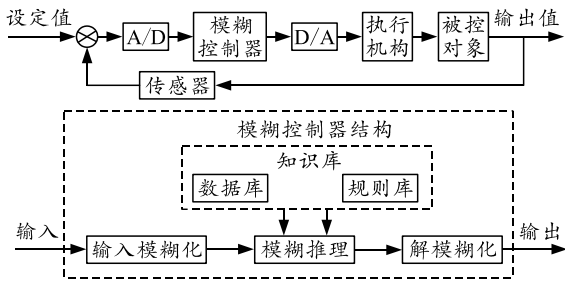


图 7 模糊 PID 原理

### 4 结束语

笔者设计了一种基于 PLC 的系留无人机通用地面控制系统。该系统能实时获取地面设备和飞行器的状态及参数，调节设备温度，控制系留线缆收放，并在触摸屏上将涉及到的相关参数、状态进行显示和控制。更加详细的控制方法可在具体的工作使用环境中进行现场调试。该设计完善了系留无人机的功能，并且具有较好的工程运用价值。

### 参考文献:

- [1] 王锋. 系留多旋翼无人机技术进展及设计方法研究[J]. 机械工程师, 2019(4): 68-75.
- [2] 任雪峰. 系留无人机: 创变催生行业新蓝海——来自天枢-100 的实践报告[J]. 卫星与网络, 2017(3): 66-68.
- [3] 任向阳. 开放式 IEC 61131 控制系统设计[M]. 北京: 机械工业出版社, 2016: 1-3.
- [4] 张学新. 某地面电子设备的热设计[J]. 电子机械工程, 2014, 30(4): 8-11, 23.
- [5] 容荣协. 一种散热性能良好的系留无人机线缆收放装置[J]. 电子机械工程, 2019, 35(3): 56-60.
- [6] 肖腾腾. 遵循 IEC 61131-3 与 PLCopen 标准的嵌入式软 PLC 应用开发的研究[D]. 武汉: 华中科技大学, 2016: 8-9.
- [7] 黄冠鑫. PWM 风速控制策略验证方法研究[J]. 汽车实用技术, 2018(5): 21-22, 25.
- [8] 任志斌. 交流伺服控制系统[M]. 北京: 机械工业出版社, 2018: 114-115.
- [9] 高原. 系留无人机自动收放缆控制系统研究[D]. 哈尔滨: 哈尔滨工程大学, 2018: 16-20.
- [10] 王帅. 模糊免疫 PID 算法研究及其在生活用纸机干燥部位中的应用[D]. 西安: 陕西科技大学, 2019: 23-34.