

doi: 10.7690/bgzdh.2021.01.013

基于 GO 法和 Bayes 的制导弹药控制系统可靠性评估

高 萌, 吕向群, 谢俊磊, 李惠明, 罗晶慧
(陆军工程大学军械士官学校, 武汉 430075)

摘要: 为解决制导弹药实验可靠性评估困难的问题, 提出一种融合 GO 法和 Bayes 估计的制导弹药可靠性评估方法。利用 Bayes 法对多源先验信息进行处理, 采用威布尔分布作为分布拟合, 结合 GO 法, 生成 GO 图并进行运算, 构建系统可靠性模型, 给出系统可靠性评估, 并以制导弹药控制系统为实例进行验证。结果表明: 该方法既充分利用了先验信息, 又体现了 GO 法对复杂系统分析的优势。

关键词: 制导弹药; 控制系统; GO 法; Bayes

中图分类号: TJ410.2 **文献标志码:** A

Reliability Evaluation of Guided Ammunition Control System Based on GO Method and Bayes

Gao Meng, LYU Xiangqun, Xie Junlei, Li Huiming, Luo Jinghui
(Ordnance NCO Academy, Army Engineering University of PLA, Wuhan 430075, China)

Abstract: It's hard to evaluate reliability of guided ammunition test. Put forward the guided ammunition reliability evaluation method, which combining GO method and Bayes evaluation, to solve the problem. Bayes method was used to process the multi-source prior information, Weibull distribution was used as the distribution fitting, GO graph was generated and the operation was carried out by combining with GO method. The system reliability model was established and system reliability evaluation was given. Finally, the effectiveness of the method is verified by taking the guided ammunition control system as an example. The results show that this method not only makes full use of prior information, but also embodies the advantages of GO method for complex system analysis.

Keywords: guided ammunition; control system; GO method; Bayes

0 引言

制导弹药在现代战争中发挥着重要作用, 成为我国重点发展的一类武器。相比传统弹药, 制导弹药具有结构复杂、技术性能要求高的特点; 因此, 制导弹药可靠性研究就变得更加复杂和困难, 而控制系统是制导弹药重要的部件, 搞清其可靠性对于制导弹药可靠分析有重要的意义。

目前, 国内在系统可靠性分析常用的方法包括故障树分析法 (fault tree analysis, FTA) 和失效模式、影响及致命度分析法 (failure mode, effects and criticality analysis, FMECA)。对于结构功能复杂的系统, 尤其是具有多重状态、功能时序变化和有信号反馈的系统, FTA 有一定局限性, 其建树变得相当复杂和困难。GO 法是一种以成功为导向的系统概率分析技术, 对于有多状态、有时序的系统的可靠性分析更为合适。制导弹药控制系统具有时序的特点, GO 法可以描述系统所有可能的运行状态, 用不同操作符可以较好地描述各个单元的不同

功能, 计算结果更能反映真实的条件; 因此, GO 法容易解决其他系统可靠性分析方法不易解决的问题^[1]。相对于传统弹药, 制导弹药实验数据较少, 采用传统可靠性模型评估误差较大。Bayes 方法的优点在于能充分利用多源先验信息, 减少传统方法对现场实验样本容量的依赖; 因此, 笔者采用 GO 法和 Bayes 法对制导弹药控制系统进行可靠性评估。

1 GO 法和 Bayes 法的可靠性评估模型

1.1 GO 法基本原理

GO 法是一种系统可靠性的分析方法, 分析过程是从输入事件开始, 经过一个 GO 模型的计算确定系统的最终概率^[1]。信号流表示系统单元的输入和输出以及单元之间的关联, 信号流连接 GO 操作符生成 GO 图。信号流的属性是状态值和状态概率。GO 法是通过系统分析直接从系统原理图、流程图或工程图建立 GO 图, GO 图中的操作符代表系统

收稿日期: 2020-09-20; 修回日期: 2020-11-04

作者简介: 高 萌(1989—), 男, 河北人, 硕士, 助教, 从事弹药检测与质量评估。E-mail: 623533238@qq.com。

中的单元，GO 图中的信号流代表单元的输入、输出以及单元之间的关联。GO 运算是指运用 GO 法建立 GO 图后，输入所有操作符的数据，进行 GO 运算。从 GO 图的输入操作符的输出信号开始，根据下一个操作符的运算规则进行运算，得到其输出信号的状态和概率，按信号流序列逐个操作符进行运算直至系统的一组输出信号^[2]。

GO 法中用操作符来代表单元功能、单元输入和输出信号之间的逻辑关系。操作符的属性有类型、数据和运算规则。类型是操作符的主要属性，操作符类型反映了操作符所代表的单元功能和特征。GO 法已定义了 17 种标准的操作符^[3]。文中涉及操作符号如图 1 所示。

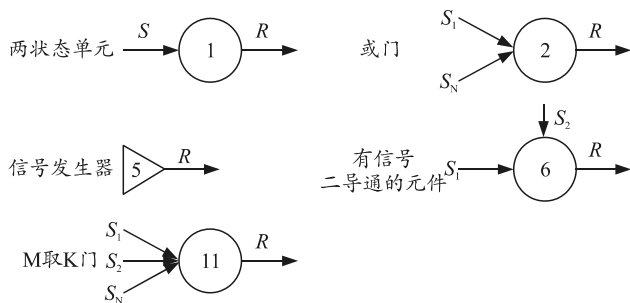


图 1 控制系统常用的操作符

GO 可靠评估主要步骤：首先应用 GO 法建立 GO 图后，输入所有操作符的数据，然后进行 GO 运算。从 GO 图的输入操作符的输出信号开始，根据下一个操作符的运算规则进行运算，得到其输出信号的状态和概率，按信号流序列逐个操作符进行运算直至系统的一组输出信号。

1.2 Bayes 评估方法

利用 Bayes 方法对各部件先验信息和样本信息进行分析处理，计算得到部件后验参数运算，建立各部件可靠性模型。机电产品的可靠性评估常用威布尔分布，威布尔分布是可靠性评估中应用最广泛的分布之一^[4]。制导弹药控制系统基本属于机电产品可靠性问题。笔者采用威布尔分布下的 Bayes 可靠性评估，威布尔分布的密度函数 $f(t)$ 为

$$f(t; m; \eta) = (m/\eta) \cdot (t/\eta)^{m-1} \exp[-(t/\eta)^m] \quad (1)$$

式中： m 为形状参数； η 为尺度参数。

取参数 m, η 的无信息先验分布为：

$$\pi(m, \eta) = \frac{1}{m\eta} \quad (2)$$

考虑定时截尾实验的数据 $t_1, t_2, \dots, t_r, t_{r+1}, \dots, t_n$ ， n 为样本数， r 为失效数。定时截尾实验样本的似然

函数为：

$$L(D | m, \eta) = \prod_{i=1}^r f(t_i | m; \eta) \prod_{i=r+1}^n [1 - F(t_0)] = m^r \eta^{-mr} U^{m-1} \exp[-X(m) / \eta^m] \quad (4)$$

其中： $U = \prod_{i=1}^r t_i$ ； $X(m) = \sum_{i=1}^r t_i^m + (n-r)t_0^m$ 。根据

Bayes 定理，参数 m, η 的联合后验分布为：

$$\pi(m, \eta | D) = \frac{L(D | m, \eta) \pi(m, \eta)}{\int_0^{+\infty} \int_0^{+\infty} L(D | m, \eta) \pi(m, \eta) dmd\eta} = \frac{m^{r-1} \eta^{-mr-1} U^{m-1} \exp[-X(m) / \eta^m]}{\int_0^{+\infty} \int_0^{+\infty} m^{r-1} \eta^{-mr-1} U^{m-1} \exp[-X(m) / \eta^m] dmd\eta} \quad (5)$$

M, η 的 Bayes 估计为：

$$\hat{m} = \frac{\int_0^{+\infty} \int_0^{+\infty} m^r \eta^{-mr-1} U^{m-1} \exp[-X(m) / \eta^m] d\eta dm}{\int_0^{+\infty} \int_0^{+\infty} m^{r-1} \eta^{-mr-1} U^{m-1} \exp[-X(m) / \eta^m] dmd\eta} \quad (6)$$

$$\hat{\eta} = \frac{\int_0^{+\infty} \int_0^{+\infty} m^{r-1} \eta^{-mr} U^{m-1} \exp[-X(m) / \eta^m] d\eta dm}{\int_0^{+\infty} \int_0^{+\infty} m^{r-1} \eta^{-mr-1} U^{m-1} \exp[-X(m) / \eta^m] dmd\eta} \quad (7)$$

1.3 可靠性评估模型

首先，利用 Bayes 方法融合先验信息和实验数据获取后验参数分布估计，再根据制导弹药控制系统结构性框图，建立 GO 图，结合单元的输入和输出以及部件之间的关联，进行控制系统可靠性评估。控制系统可靠性评估方法的具体流程如图 2 所示。

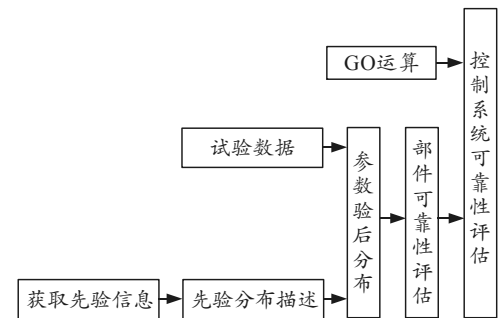


图 2 制导弹药控制系统可靠性评估流程

2 实例分析

2.1 建立 GO 模型

制导弹药控制系统是制导弹药的核心部分，实现精确打击的关键部件。控制系统由陀螺仪、变换放大器、校正发动机、加速度计、计算装置和电子时间装置等部件组成。根据制导弹药控制系统结构关系和工作原理，部件 1、4、9 为输入，用操作符类型 5 表示；部件 5 为有信号导通元件，用类型 6

操作符表示，部件 8 为或门，用类型 2 操作符表示，部件 2、3、6、7、10、11 为 2 状态，用类型 1 操作符表示，控制系统输出用类型 11 操作符表示。如图 3 所示，建立控制系统 GO 图。

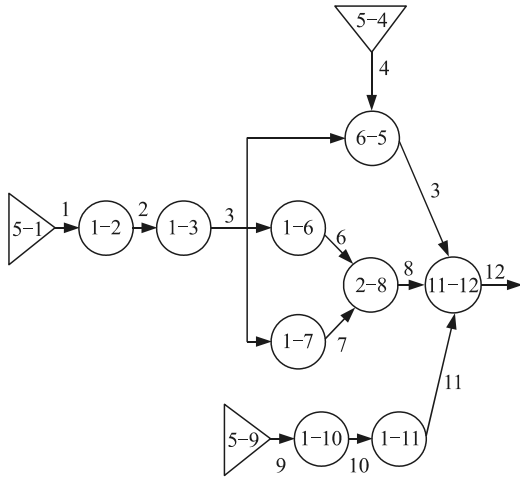


图 3 制导弹药控制系统 GO

2.2 系统可靠性分析

按照 Bayes 评估方法，根据式(6)和式(7)，计算得到制导弹药控制系统各部件的验后参数 \hat{m} $\hat{\eta}$ 如表 1 所示。

表 1 各部件验后参数值

序号	部件名称	操作符类型	验后参数 \hat{m} $\hat{\eta}$
1	部件 1	类型 5	(25.6 188 352)
2	部件 2	类型 1	(9.6 176 355)
3	部件 3	类型 1	(8.3 175 465)
4	部件 4	类型 5	(6.5 163 584)
5	部件 5	类型 6	(23.3 188 758)
6	部件 6	类型 1	(26.8 196 857)
7	部件 7	类型 1	(25.4 185 362)
8	部件 8	或门	—
9	部件 9	类型 5	(18.9 177 564)
10	部件 10	类型 1	(22.6 189 867)
11	部件 11	类型 1	(7.2 167 358)
12	部件 12	类型 11	—

在图 3 中，操作符 3 条支路都属于相关的串联模块，采用串联模式 $P_R(1)=\prod_{i=1}^M P_{Ci}$ 计算可靠性参数。

由于 3 条相同的支路组成 2 用 1 备的冗余单元，采用公式 $P_R(1)=\prod_{i=0}^{M-K} P_i / \sum_{i=0}^I P_i$ 计算得到并联冗余单元的可靠性参数^[5]。然后，将上述 2 部分再组成一个串联单元，采用公式 $P_R(1)=\prod_{i=1}^M P_{Ci}$ 得到控制系统某一时刻的可靠度概率。如果连续输入各部件的可靠性参数，就会得到可靠度变化曲线^[6]。最后，求得制导弹药控制系统的平均寿命为：

$$\int_0^{\infty} R(t)dt = 118\ 260.56\ h.$$

3 结论

笔者利用 GO 法和 Bayes 相结合的方法对制导弹药控制系统进行可靠性分析。制导弹药实验具有数据少、控制系统多重状态和时序功能的特点。该方法解决了采用故障树法需要分时段建立多个故障树和传统可靠性评估需要大量实验数据的问题。从控制系统分析结果可以看出：该方法不仅可以分析制导弹药控制系统的可靠性情况，而且能够确定系统中的薄弱环节，对制导弹药可靠性研究具有一定的指导意义。

参考文献：

- [1] 沈祖培, 黄祥瑞. GO 法原理及应用[M]. 北京: 清华大学出版社, 2004: 10-11.
- [2] 高萌, 吕向群, 丁超, 等. 逆向 FTF 方法在制导弹药故障分析中的应用[J]. 兵工自动化, 2019, 38(11): 89-91.
- [3] 顾丽敏. GO 法在引信系统可靠性分析中的应用[J]. 探测与控制学报, 2007, 29(5): 35-36.
- [4] 张丰收. 基于 Bayes 理论的重型数控机床可靠性评估方法研究[J]. 数控加工技术, 2015(8): 123-125.
- [5] 姚安林. 基于 GO 法的输气站场可靠性分析[J]. 石油学报, 2016, 37(5): 689-701.
- [6] 王桂丽. 系统可靠性分析 GO 法及其应用的研究[D]. 哈尔滨: 哈尔滨工业大学, 2006.