

doi: 10.7690/bgzd.2021.05.007

球(扁)形发射药自动化压扁工艺技术

陈春林, 谷 强, 贺 云, 陈 刚, 刘 毅

(泸州北方化学工业有限公司科学研究所, 四川 泸州 646003)

摘要: 为解决压扁工序中存在操作人员多、劳动强度大和人为因素影响大等问题, 设计一种球(扁)形药自动化压扁工艺。通过对自动化压扁工艺流程描述, 依据压扁药粒取样及弧厚自动测量原理, 对颗粒成像采样装置进行设计, 采用最小外接矩形提取颗粒的像素厚度, 搭建压扁药粒弧厚自动测量软件, 实现压扁辊距自动调节、样品在线采集与弧厚自动测量等。结果表明: 该设计能降低压扁工序定员及劳动强度, 对提升发射药生产中的安全与质量管控水平具有实际意义。

关键词: 球形药; 压扁; 自动化; 弧厚

中图分类号: TQ56 **文献标志码:** A

Automatic Flattening Technology of Spherical (Flat) Propellant

Chen Chunlin, Gu Qiang, He Yun, Chen Gang, Liu Yi

(Scientific Research Institute of Luzhou North Chemical Industry Co., Ltd., Luzhou 646003, China)

Abstract: In order to solve the problems of large number of operators, large labor intensity, and large influence of human factors in the flattening process, designed the spherical (flat) propellant automatic flattening process. Through the description of the automatic flattening process, the particle image sampling device is designed based on the principle of flattened grains particle sampling and arc thickness automatic measurement, and the smallest outer rectangle is used to extract the pixel thickness of the particles, and the automatic measurement software for the flattened drug particle arc thickness is built, realize automatic adjustment of flattening roller distance, online sample collection and automatic arc thickness measurement. The results show that the design reduces the number and labor intensity of the flattening process, and has practical significance for improving the safety and quality control level in the production of propellant.

Keywords: spherical propellant; flattening; automation; arc thickness

0 引言

球(扁)形药自发明至今, 因其具有高装填密度、良好的燃烧渐增性^[1-3]、较高的能量及较宽的能量调节范围等特点, 已被广泛应用于国内 5.8, 7.62, 9, 12.7 mm 枪弹, 18.4 mm 霰弹, 23 mm 航炮弹和 30 mm 炮弹等装备, 提升了我国中小口径身管武器综合性能。

2015 年, 刘佳等^[4]通过对照弹药等随机因素内弹道修正系数的理论计算结果与 5.8 mm 步枪靶场实验数据结果表明, 发射药尺寸(弧厚、直径)偏差对 5.8 mm 步枪初速影响程度较弹头质量大。球扁发射药尺寸不均一性造成最大膛压和初速的跳差必将会对武器系统寿命及射击精度带来不利影响, 应改进球扁药生产工艺或装药方式, 提高弹道一致性^[5]。

为减小球(扁)形药弧厚散布, 主要采用压扁工艺对其弧厚一致性加以控制。压扁工艺原理是通过 2 个碾辊做相对回转运动, 当不同弧厚的药粒经过 2

个碾辊时受到挤压和摩擦作用, 使得不同药粒弧厚变得基本一致。目前, 球(扁)形药采用的压扁工序存在以下问题: 1) 现场操作人员多、劳动强度大、本质安全度低; 2) 压扁过程药粒弧厚检测和辊距调节靠人工现场操作, 工艺调整不及时; 3) 压扁药粒弧厚一致性好坏取决于个人技能水平, 人为影响因素较大。为解决以上问题, 笔者研制出一种球(扁)形药自动化压扁工艺, 实现了压扁辊距自动调节、样品在线采集与弧厚自动测量等。

1 自动化压扁工艺方案

1.1 自动化压扁工艺流程

球(扁)形发射药主要采用“内容法”和“挤压法”2 种成型工艺制备而成, 有别于粒状药成型工艺^[6], 上述 2 种成型工艺发射药弧厚不是通过一定规格模具加以精密控制。球(扁)形药弧厚散布相对较大, 从内弹道学上讲, 发射药燃烧符合几何燃烧定律, 弧厚散布大小直接关系着火药燃烧一致性的

收稿日期: 2021-01-18; 修回日期: 2021-02-24

作者简介: 陈春林(1983—), 男, 河北人, 高级工程师, 从事发射药工艺、产品和技术研究。E-mail: c654417855@163.com。

好坏。

自动化压扁工艺是以自动化压扁机为主体，通过配套在线取样与弧厚自动测量系统、冷/热风输送药粒系统、粉尘/废气处理系统及 DCS 系统等，实

现球(扁)形发射药“加料→压扁→出料”工序自动化，实现弧厚自动测量和压扁辊距自动调节，废气排放符合安全环保要求。

其工艺流程见图 1。

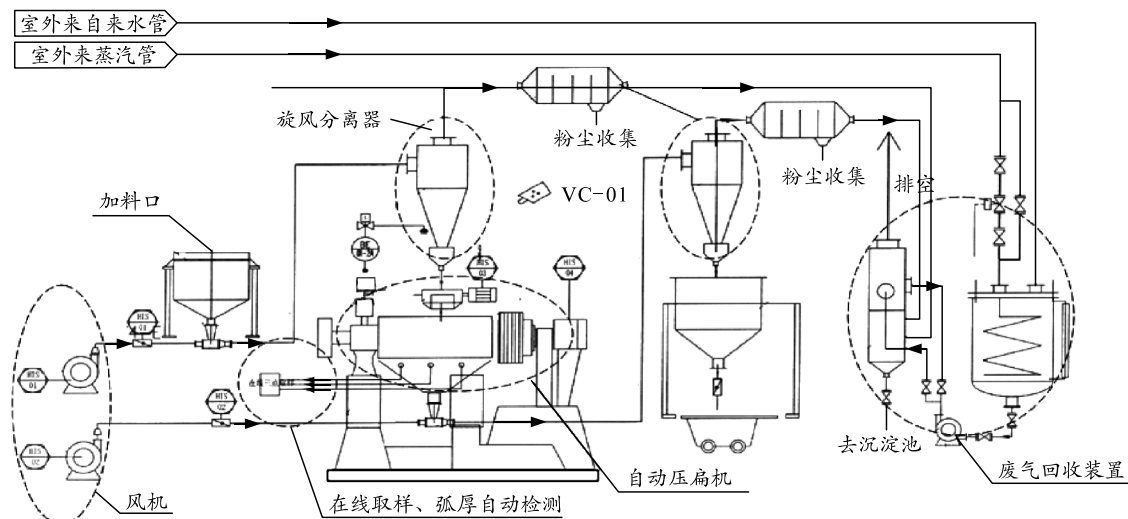


图 1 自动化压扁工艺流程

由上图可知，自动化压扁工艺流程描述如下：

1) 先将待压扁物料加入加料槽内，在自动化压扁 DCS 控制系统中点击加料风机启动按钮，缓慢将物料送至压扁机缓冲槽上端的旋风分离器中，经分离后的物料进入压扁机缓冲槽内；

2) 在自动化压扁 DCS 控制系统中设定弧厚值，然后依次启动压扁机、布料机，将压扁机缓冲槽内的物料缓慢、均匀地加入到压扁机中；

3) 启动压扁药粒弧厚自动测量系统，单次测量的药粒弧厚值自动反馈到自动化压扁 DCS 控制系统中，由控制系统自动计算出辊距修正值，然后远程启动压扁机步进电机进行辊距调节，直至满足工艺要求；

4) 待压扁药粒满足工艺要求后，在自动化压扁 DCS 控制系统中点击出料风机启动按钮，将压扁物料送至接料槽内，压扁结束后转入下一道工序。

1.2 自动化压扁机

自动化压扁机的工作原理是通过 2 个碾辊做相对回转运动，当不同弧厚的药粒经过 2 个碾辊时受到挤压和摩擦作用，使得不同药粒弧厚变得基本一致。它由前后辊筒、辊筒轴承及轴承座、机架、底座、液压调距系统、制动系统、传动系统、冷却系统和电气控制系统等部分组成。

自动化压扁机电气控制及调距系统：

1) 测量系统。

① 采用 2 个精度 0.01 mm、量程 10 mm 的直线位移传感器分别测量辊筒两端的间距；

② 采用 2 个 0~120℃ 温度传感器测量碾辊轴承温度；

③ 采用 2 个压力传感器测量两碾辊之间的压力。

2) 辊距自动调节与控制系统。

① 碾距测量控制系统采用左右 2 套位移传感器(精度 0.01 mm、量程 10 mm 的直线位移传感器)测量并显示，自动调距控制时，左、右两路调距需联动调节；

② 碾辊碾距的调节采用手动(手轮)和自动调节，并快速转换和锁定的调距模式；

③ 碾辊碾距的调距电机根据设定值进行碾辊两边左右调距，由碾辊碾距测量控制系统实时监测碾辊两边的碾距和压力值，由自动化在线取样系统取样送给厚度测量设备进行产品厚度测量，系统将其与设定的工艺要求参数值进行比较，将差量反馈控制调距电机进行碾辊碾距的调节，再由人工测量碾辊两边所出产品的实际厚度值进行最终比较确认。以人工测量产品的实际厚度值为依据，进行碾辊碾距的修正整定和压力监控(压力超过一定值时，两辊自动松开以释放压力)；

④ 压扁设备具备运行显示功能，含主轴电机的运行电流、电压，调距电机的运行电流、碾辊两边独立的位移、压力、轴温显示等。

1.3 在线取样及弧厚测量系统

1.3.1 压扁药粒弧厚自动测量工艺流程

该系统由取样装置、药粒输送管、气固分离器、弧厚测量系统等设备及软件组成，实现了药粒在线采集和弧厚自动测量。

在线取样及弧厚自动测量工艺流程见图 2。

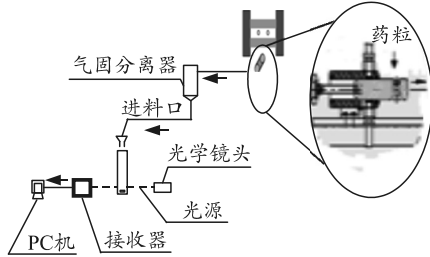


图 2 药粒在线取样及弧厚测量工艺流程

1.3.2 在线取样装置

药粒采集输送系统主要由输送管道、气固分离器及压缩空气控制系统组成。其工作原理是通过负压将左、中、右 3 根管道内取到的样品输送到气、固分离器进行分离，分离后的样品进入测量台测量，可分别测量碾辊的左、中、右 3 个取样点的样品。

1.3.3 压扁药粒弧厚自动测量装置及软件

1) 压扁药粒弧厚自动测量装置。

① 图像采集装置的光源测试。

图像采集区域采用密闭空间，以防止外界光照的影响。在装置改进设计过程中，对比测试了白色冷光源和红色冷光源对药粒图像采集及其分辨率的影响。

② 颗粒成像采样装置设计。

模块化采样装置包括颗粒采样板、标定板固定板和采样板固定基座 3 个模块。颗粒采样板实现颗粒的进料、分筛、缓冲、采样和出料功能；标定板固定板用于标定板的安装固定，为颗粒厚度测量提供参考信息；采样板固定基座用于固定颗粒采样板，使装置保持稳定。

模块化采样装置是将标定板固定板和颗粒采样板通过固定孔贴面安装在一起，再将贴合的模块板安装在采样板固定基座上。颗粒采样板采用的是组合结构，涉及颗粒采样基板、颗粒进料块、颗粒分筛柱区、颗粒承接块、遮挡块、承接台、固定孔以及入、出口区域。其中，颗粒承接块和遮挡块采用光学玻璃材料，颗粒分筛柱采用不锈钢材料，其余结构采用有机玻璃材料。标定板固定板采用的是凹形结构，涉及标定板基板、标定板卡槽、标定板和

固定孔，其中标定板为光学玻璃材料，其余采用有机玻璃材料。

采样板固定基座采用的是开槽结构，涉及基座、卡槽、固定支架、中空区和接料箱。基座和固定支架采用不锈钢材料，接料箱采用塑料材料。分层缓冲特性是指颗粒落入采样板中的颗粒进料块实现第 1 层缓冲，通过分筛柱区的 2 层圆柱排列结构实现第 2 层缓冲，降低颗粒下降时的能量，并通过倾斜槽边控制颗粒落入的方向，使得颗粒能尽可能地落至颗粒承接块上。成像采样装置构成如图 3。

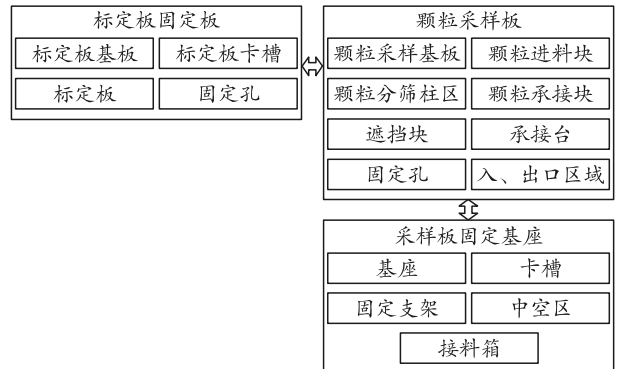


图 3 颗粒成像采样装置构成

当颗粒从空中下落时，会在落入的接触面上形成弹跳反应，造成难以控制颗粒落在图像传感器的视场范围内。当多个颗粒同时落入时，也可能形成颗粒之间的相互堆叠，造成后续难以进行颗粒间的图像分割，影响图像测量的精度。为解决颗粒准确落入成像区域的问题，笔者设计一种分层缓冲结构来有效控制颗粒的落入区域，通过多层分筛柱、颗粒承接块、颗粒承接台以及颗粒出口区来完成颗粒的落点控制与回收。设计结构和实物如图 4。

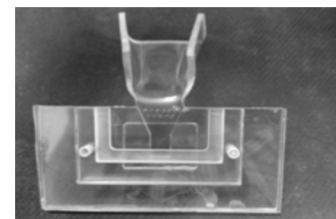
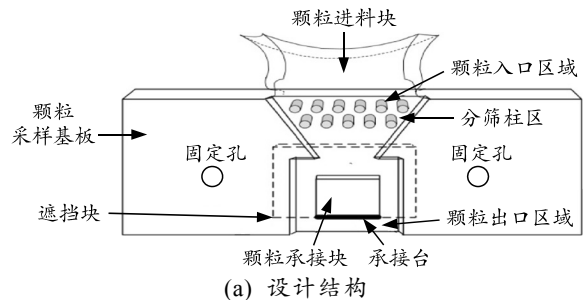


图 4 颗粒落点控制结构图及实物图

③ 摄像机参数标定及畸变校正技术。

针对测量的高精度要求，需研究一套高精度的摄像机标定算法及畸变校正模型，以保证颗粒尺寸的测量精度。标定技术将重点解决在生产现场环境下的可靠标定问题，尽可能地克服摄像机镜头造成的各种畸变。

实验中，标定板是尺寸为 50 mm×50 mm×3 mm 的黑白棋盘格，其中正方形黑白块尺寸为 0.5 mm×0.5 mm，摄像机的型号是 MV-VD500sm，冷光源型号是 AFT-BL100W。通过颗粒采集装置获得大小为 2 048×1 536 的彩色图像，如图 5(a)所示，上部分是标定板部分，下部分是颗粒部分。图像中，盛放颗粒的承接台上存在比较淡的阴影与部分杂质。采用基于小波变换与形态学结合的方法对图像进行增强：首先，对图像进行二层分解，提取细节分量系数；其次，通过阈值算法对细节系数进行分段处理，重构出降噪后的图像；最后，采用灰度数学形态学开、闭运算对图像进行滤波，得到增强后的图像，如图 5(b)所示。通过与图 5(a)比较表明：该算法明显提高了图像的对比度，消除了杂质与阴影等污染，增强了颗粒边缘轮廓，使图像达到较好的效果。

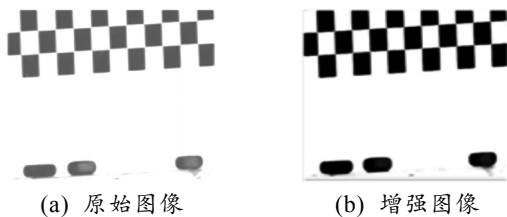


图 5 图像处理对比

通过像素点横向投影统计将增强图像分割为标定板图像和颗粒图像，大小与原始图像一样。采用标定算法对标定板图像进行标定，消除畸变并提取矫正后的角点坐标。如图 6 所示，通过 Freeman 链码方法提取颗粒轮廓，采用最小外接矩形提取颗粒的像素厚度，根据标定板结果获得颗粒的物理厚度，测量出 3 个颗粒的厚度，分别是 0.290 220，0.300 467，0.272 094 mm。



图 6 微小片状颗粒厚度测量

此外，为了统计分析，将 10 粒球扁药采用自动测量与人工(千分尺)测量方法各测 10 次，求出 2 种方法下每个颗粒厚度测量的平均值，并以人工测

量结果的平均值为基准，求出自动测量误差结果。测试结果见表 1。

表 1 软件测量颗粒厚度误差 mm

颗粒数	1	2	3	4	5
误差	0.004 6	0.007 1	0.006 8	0.000 2	0.005 5
颗粒数	6	7	8	9	10
误差	0.000 7	0.008 3	0.004 1	0.000 2	0.003 5

由上表可知：2 种方法测量结果均值相差不大，且测量误差均不超过 0.01 mm，此方法较好地实现了微小片状颗粒的在线测量，可以代替千分尺完成片状颗粒测量工作。

压扁药粒弧厚自动测量装置实物见图 7。



图 7 压扁药粒弧厚自动测量装置

2) 压扁药粒弧厚自动测量软件。

压扁药粒弧厚自动测量的上位机软件系统在 Microsoft Visual C++ 6.0 编译器上进行开发，在软件系统的开发中，结合 OpenCv 1.0 计算机视觉库与 MFC 应用程序框架进行软件系统搭建。软件测量系统主要包括：颗粒图像采集模块、颗粒图像分割模块、颗粒标定测量模块。颗粒粒度测量软件系统的流程见图 8。

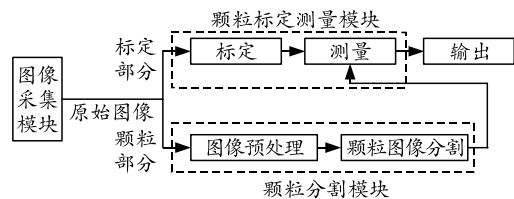


图 8 图像测量软件系统流程

软件系统界面见图 9。

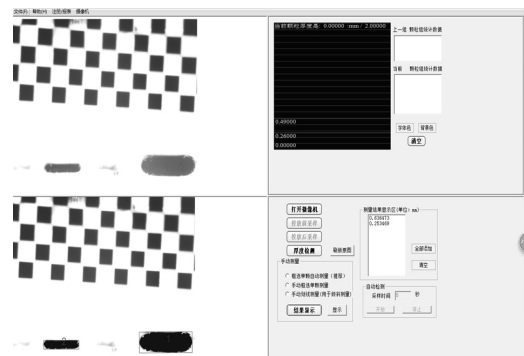


图 9 软件系统界面