

doi: 10.7690/bgzd.2021.06.007

# 枪弹包装中弹药抓取的气伺服技术

张博, 程林, 胡翔, 严中清, 汪炼

(中国兵器装备集团自动化研究所有限公司智能制造事业部, 四川 绵阳 621000)

**摘要:** 为满足主流口径枪弹生产工艺要求, 在民用包装产品技术的基础上研发一套能满足主流口径枪弹生产工艺要求的枪弹包装自动化设备。对枪弹包装抓取设备的垂直气伺服进行建模、控制、系统辨识等理论研究, 通过气路设计和高速电磁阀对气缸的控制, 构建电-气开关伺服系统, 配合摸索的控制曲线进行实际应用, 并通过试验验证和一系列的试验数据进行分析优化。结果表明, 该设备能实现气伺服在气动位置自调整抓取和抓取装置的垂直定位, 更好地完善气动伺服技术、实现气动伺服代替电伺服, 并应用于更广泛的领域。

**关键词:** 气伺服; 建模; 控制; 系统辨识; 模糊 PID**中图分类号:** TJ41 **文献标志码:** A

## Pneumatic Servo Technology of Bullet Clamping in Bullet Packaging

Zhang Bo, Cheng Lin, Hu Xiang, Yan Zhongqing, Wang Lian

(Department of Intelligent Manufacture, Automation Research Institute Co., Ltd.  
of China South Industries Group Corporation, Mianyang 621000, China)

**Abstract:** For satisfying manufacturing technique requirements of mainstream caliber bullet, based on civil packaging technology, the author researches and develops the bullet automatic packaging device which can meet manufacturing technique requirements of mainstream caliber bullet. Carry out theory research such as model establishment, control, system diagnosis on vertical pneumatic servo of bullet package clamping device, establish electronics-pneumatic switch servo system by gas circuit design and control of high-speed electromagnetic valve on cylinder. Combine them with control curve to realize application on practical device, analyze by test verification and test data. The result shows that the equipment can realize pneumatic position self-adjust and vertical location of clamping device of pneumatic servo at last, for better improving pneumatic servo technology, realizing replacement electronics servo with pneumatic servo and more widely application.

**Keywords:** pneumatic servo; modeling; control; system diagnosis; fuzzy PID

### 0 引言

在民用包装产品技术的基础上, 笔者参与研发了一套能满足主流口径枪弹生产工艺要求的枪弹包装自动化设备<sup>[1-3]</sup>。

在此包装自动化设备工艺的枪弹抓取入纸盒设备中, 采用水平成排包装方式, 枪弹在包装纸盒内是处于单排交错、分层排列状态, 为此设备采用了 2 轴直角坐标机械手; 其受水平轴高速定位和空间限制影响, 升降部分必须采用轻量化防爆要求设计; 相比防爆电伺服, 气伺服空间、质量、成本都大大降低, 因此笔者设计了一种气动伺服装置实现升降定位, 完成枪弹的自动入盒。

### 1 气伺服的搭建

气动伺服系统由比例流量阀、气缸、位移传感器及 A/D、D/A 转换器组成。

系统的基本原理是采用控制比例阀调节气缸, 使输入电压信号  $U_e$ , 与气缸位移反馈信号  $U_f$  ( $U_f$  与气缸位移之间是线性关系) 之差  $\Delta U$  减小并趋于零, 从而实现气缸位移对输入信号的跟踪。

具体调节过程: 当给定的输入信号  $U_e$  大于反馈信号  $U_f$ , 即  $\Delta U$  大于 0 时, 比例阀的左路接通, 气缸左腔的压力升高, 推动活塞右移, 气缸活塞的右移使反馈电压信号  $U_f$  增大, 电压偏差  $\Delta U$  随之减小, 如此反复, 直至  $\Delta U$  几乎为零。反之, 当给定的输入信号  $U_e$  小于反馈信号  $U_f$ , 即  $\Delta U$  小于 0 时, 通过与上述相反的调节过程使偏差趋于零。在达到稳定时, 即  $U_e = U_f = ky$ ,  $\Delta U$  等于 0 时, 式中  $k$  为比例系数,  $y$  为气缸活塞位移, 从而实现了输入信号  $U_e$  对活塞位移  $y$  的定位控制。气动伺服系统如图 1 所示, 枪弹包装抓取气伺服 3D 结构图如图 2 所示。

收稿日期: 2021-02-11; 修回日期: 2021-03-12

作者简介: 张博(1978—), 男, 四川人, 高级工程师, 从事工业自动化研究。E-mail: 28325311@qq.com。

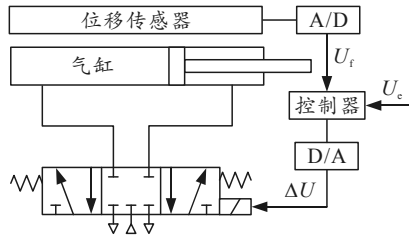


图 1 气动伺服系统

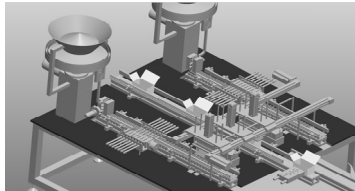


图 2 枪弹包装抓取气伺服 3D 结构

## 2 气伺服的数学建模

一个精确的数学模型，往往能够较好地反映实际系统中的输入、输出和状态变量之间的定量关系<sup>[4]</sup>。下面介绍阀控缸模型、比例阀模型和气动比例位置系统模型。

### 2.1 阀控缸模型

根据比例阀的流量连续性方程、比例阀的阀口流量方程、气缸活塞力平衡方程可得到阀控缸系统的方块图如图 3 所示。

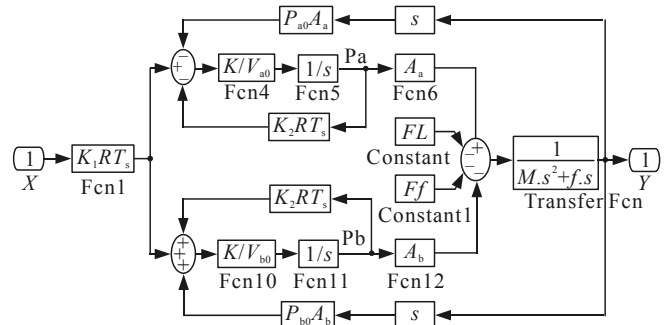


图 3 阀控缸模型

系统的开环传递函数为：

$$Y(s)/X(s) = (b_1s + b_0) / s(a_3s^3 + a_2s^2 + a_1s + a_0)。$$

其中：

$$\begin{aligned} b_1 &= k_1kRT_s(A_aV_{b0} + A_bV_{a0}); \\ b_0 &= R^2T_s^2k^2k_1k_2(A_a + A_b); \\ a_3 &= MV_{a0}V_{b0}; \\ a_2 &= Mkk_2RT_s(V_{a0} + V_{b0}) + fV_{a0}V_{b0}; \\ a_1 &= MR^2T_s^2k^2k_2^2 + fk_2kRT_s(V_{a0} + V_{b0}) + \\ &\quad k(P_{a0}A_a^2V_{b0} + P_{b0}A_b^2V_{a0}); \\ a_0 &= fR^2T_s^2k^2k_2^2 + k^2k_2RT_s(P_{a0}A_a^2 + P_{b0}A_b^2)。 \end{aligned}$$

### 2.2 比例阀模型

控制电压与阀芯位移可以近似为线性环节。

$$\frac{X(s)}{U_w(s)} = \frac{1/K_{fk}}{(m(R_c + R_p)/(K_{fk}K_uK_t))s^2 + (((R_c + R_p)B + K_tK_b)/(K_{fk}K_uK_t))s + 1} = \frac{1/K_{fk}}{s^2/\omega_0^2 + (2\xi_0/\omega_0)s + 1}。$$

其中： $\omega_0$  为比例阀的固有频率， $\omega_0 = \sqrt{K_{fk}K_uK_t/(m(R_c + R_p))}$ ； $\xi_0$  为比例阀的阻尼比， $\xi_0 = ((R_c + R_p)B + K_tK_b)/(2\sqrt{K_{fk}K_uK_t m(R_c + R_p)})$ 。

比例阀模型如图 4 所示。

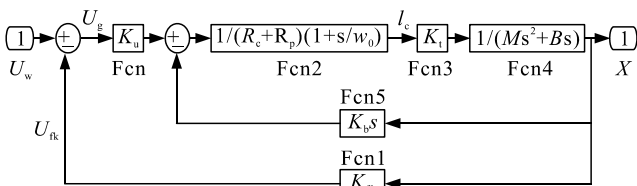


图 4 比例阀模型

### 2.3 气动比例位置系统模型

气动比例位置系统模型为：

$$\frac{Y(s)}{U_w(s)} = \frac{Y(s)}{X(s)} \times \frac{X(s)}{U_w(s)} = \frac{b_1}{K_{fk}s(a_3s^2 + a_2s + a_1)}。$$

## 3 气动伺服的控制

模糊控制本质是自适应控制和非线性控制<sup>[5-6]</sup>。PID 控制算法作为经典控制算法具有算法简单和可

靠性高等优点，被广泛应用于过程和运动控制等领域<sup>[7-8]</sup>；同时气动系统具有强的非线性、时滞性、压缩性，常规控制效果很难达到，为此，采用模糊 PID 控制方法进行控制，制定模糊 PID 参数调整规则。一般而言，P 控制环节用于减小测量轨迹的误差；I 控制环节用于减小或消除轨迹误差；而 D 控制环节可以减小最大超调。模糊 PID 参数调整规则如图 5 所示。

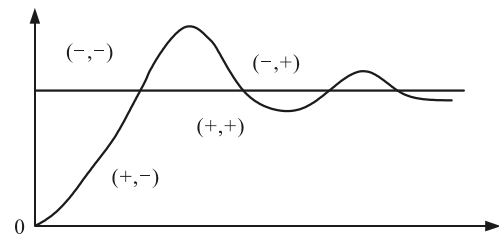


图 5 模糊 PID 参数调整规则

规则 1：在 (+,-) 区间的前段，为了防止输出值过大，应当减小  $K_i$ ；同时应当保持快速反应，减小  $K_d$ ，保持或者增加  $K_p$ 。

规则 2：在 (+,-) 区间的中后段，为了抑制超调，

应减小  $K_i$  和  $K_p$ , 增加  $K_d$ 。

规则 3: 在  $(-, -)$  区间上, 轨迹朝着不利方向发展, 因而需要增加  $K_p$ 、 $K_i$ 、 $K_d$ 。

规则 4: 区间  $(-, +)$  和区间  $(+, -)$  对称, 减小  $K_p$ , 增加  $K_d$ ; 同时为了防止输出值过大, 应当增加  $K_i$ 。

规则 5: 区间  $(+, +)$  和区间  $(-, -)$  对称, 减小  $K_p$ 、 $K_i$ 、 $K_d$ 。

$K_p$ 、 $K_i$ 、 $K_d$  的模糊控制规则见表 1—3 所示。

表 1  $K_p$  的模糊控制规则

e	ec						
	NB	NS	NM	ZO	PS	PB	PM
NB	PB	PM	PB	PM	PS	ZO	ZO
NS	PM	PM	PM	PS	ZO	NS	NS
NM	PB	PM	PB	PS	PS	NS	ZO
ZO	PM	PS	PM	ZO	NS	NM	NM
PS	PS	ZO	PS	NS	NS	NM	NM
PB	ZO	NM	ZO	NM	NM	NB	NB
PM	PS	NS	ZO	NM	NM	NB	NM

表 2  $K_i$  的模糊控制规则

e	ec						
	NB	NS	NM	ZO	PS	PB	PM
NB	NB	NM	NB	NM	NS	ZO	ZO
NS	NB	NS	NM	NS	ZO	PS	PS
NM	NB	NM	NB	NS	NS	ZO	ZO
ZO	NM	NS	NM	ZO	PS	PM	PM
PS	NM	ZO	NS	PS	PS	PB	PM
PB	ZO	NM	ZO	NM	NM	NB	NB
PM	ZO	PS	ZO	PS	PM	PB	PB

表 3  $K_d$  的模糊控制规则

e	ec						
	NB	NS	NM	ZO	PS	PB	PM
NB	PS	NB	NS	NB	NB	PS	NM
NS	ZO	NM	NS	NM	NS	ZO	NS
NM	PS	NB	NS	NM	NM	ZO	NS
ZO	ZO	NS	NS	NS	NS	ZO	NS
PS	ZO	ZO	ZO	ZO	ZO	ZO	ZO
PB	PB	PM	PM	PM	PS	PB	PS
PM	PB	PS	PS	PS	PS	PB	PS

模糊 PID 控制系统如图 6 所示, 模糊 PID 控制曲线如图 7 所示。

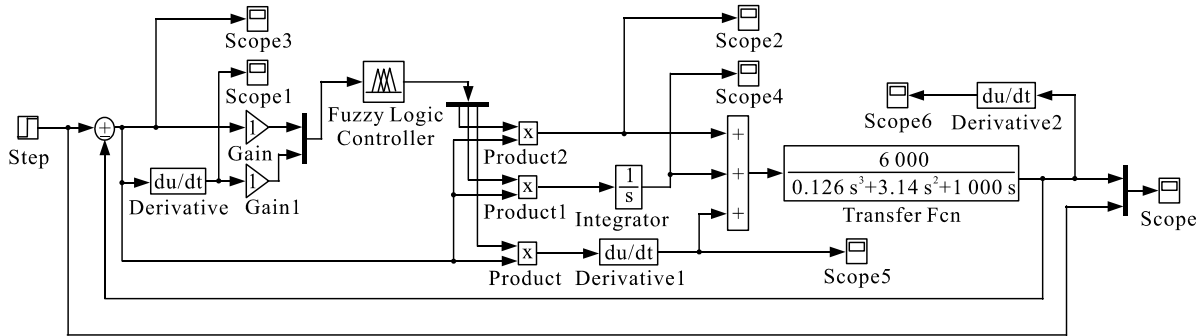


图 6 模糊 PID 控制模型

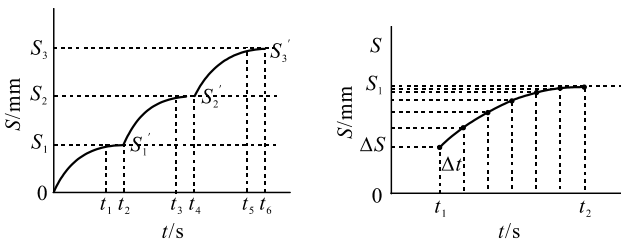


图 7 模糊 PID 控制曲线

#### 4 比例阀控气伺服系统的系统辨识

辨识就是按照一个准则, 在一组模型类中选择一个与数据拟合得最好的模型<sup>[9]</sup>。气动系统建模大都是以气动系统的小扰动线性化模型为基础进行理论设计。由于气动系统的可压缩性很大, 使得理论分析偏差很大, 可采用系统辨识来获取更加精确的模型。

激励信号采用伪随机信号——M 序列作为激励源, 具有近似白噪声特性。

根据维纳-霍夫方程可得:

$$R_{xy}(\tau) = \int_0^{\infty} k(\lambda) R_x(\tau - \lambda) d\lambda$$

只要利用对象的输入输出数据, 计算出它们的自相关函数和互相关函数, 即可求出对象的脉冲响应函数。

#### 5 气伺服位置-速度控制

由系统辨识获得的伺服系统模型, 搭建了位置-速度控制模型如图 8 所示。

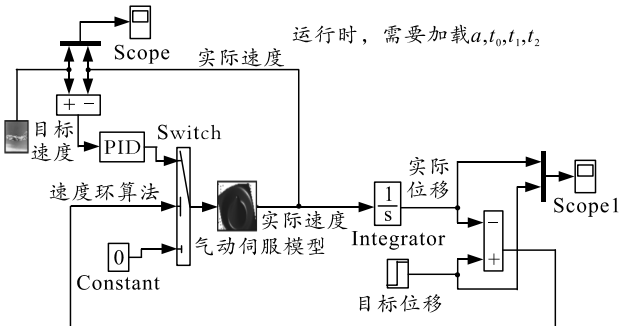


图 8 位置-速度控制模型

当加减速为  $0.9375 \text{ m/s}^2$ , 加速时间为  $0.2 \text{ s}$ , 减速时间为  $0.2 \text{ s}$ , 匀速时间为  $0.6 \text{ s}$  时, 得到速度控制仿真如图 9 所示, 位置控制仿真如图 10 所示。

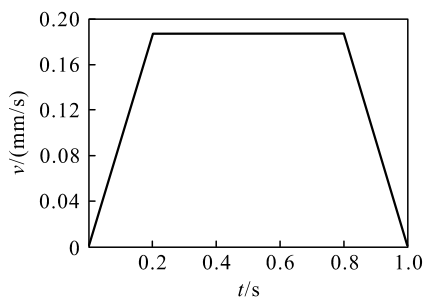


图 9 速度控制仿真

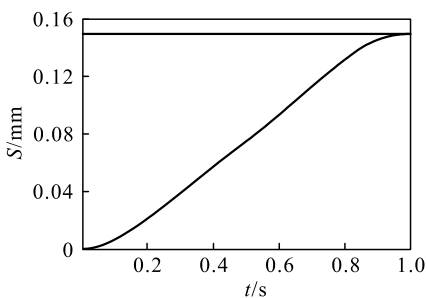


图 10 位置控制仿真

笔者首先使用模糊 PID 控制器，以设定位移值作为系统输入，运动距离作为系统输出，进行位置控制测试。实际操作中，在 PC 控制器内编译了模糊 PID 控制器，并封装成一个功能模块，实现了移动过程中的位置闭环控制。PID 参数整定遵循 Z-N 手动调节法<sup>[10]</sup>，依次调节比例放大系数、积分时间参数以及微分时间参数，保证了参数整定的有序性，避免了对参数的盲目调节。所得试验数据见表 4。

表 4 基于 PID 控制的位移试验数据

序	位移设定值/mm	位移最大值/mm	位移超调量/%	运动时间/s
1	500	501.3	2.6	3.8
2	500	501.0	2.0	3.6
3	800	801.7	2.1	6.0
4	800	803.0	1.5	6.2
5	1 000	1 000.7	0.7	8.1
6	1 000	1 001.0	1.0	8.4
7	1 200	1 201.6	1.3	9.3
8	1 200	1 201.9	1.6	9.3
9	1 400	1 402.8	2.0	10.5
10	1 400	1 403.0	2.1	10.8
11	1 600	1 603.9	2.4	11.8
12	1 600	1 604.4	2.8	11.9
13	1 800	1 804.7	2.6	13.1
14	1 800	1 803.9	2.2	13.3

上表中的运动时间是指从预定位置到指定位置的调节时间，位移误差是运动时间后位移的最大值与设定值的最大偏差。从表中可以看出，采用模糊 PID 控制器后，运动过程中的位移超调量均控制在 0.3% 以下，保证了整个枪弹包装过程中的抓取控制精度满足 0.5% 的指标要求；同时，移栽系统的震荡次数较低，运动速度满足整个系统物流转运要求，使得系统的动态性能达到预期，各项性能指标均满足设计要求。

枪弹包装气伺服移栽平台如图 11 所示。

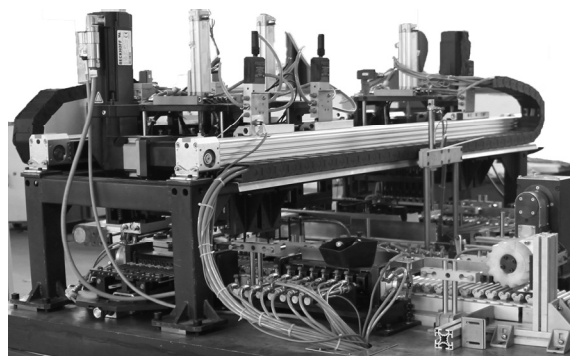


图 11 枪弹包装气伺服移栽平台实物

## 6 结束语

笔者对枪弹包装抓取设备的垂直气伺服进行了建模、控制、系统辨识等理论研究，通过气路设计以及高速电磁阀对气缸的控制，构建了电-气开关伺服系统，并配合摸索的控制曲线在实际设备实现应用；同时通过试验验证和一系列的试验数据进行分析，对设计参数进行摸索和优化，最终实现气伺服在气动位置自调整抓取和抓取装置的垂直定位。

在此对垂直气伺服技术进行一些技术探索和讨论，从而能更好地完善气动伺服技术，实现气动伺服代替电伺服，并应用于更广泛的领域。

## 参考文献：

- [1] 胡翔, 诸洪. 基于模块化理论的枪弹自动包装生产线研究[C]//2012 年度技术交流会议论文集. 绵阳: 国防科技工业弹药自动装药技术创新中心, 2012: 72-75.
- [2] 金翰林, 李锦, 谷岩波. 某枪弹装配系统的控制系统设计[J]. 兵工自动化, 2020, 39(6): 27-29.
- [3] 冉松, 涂集林, 黎梅, 等. 智能制造在枪弹制造行业内的应用[J]. 兵工自动化, 2020, 39(11): 24-35.
- [4] 吕勇. 工业过程模型化及计算机控制[M]. 北京: 化学工业出版社, 1986: 9.
- [5] 丁求启. 模糊+PID 控制在伺服压力机位置控制系统中的应用[J]. 科学技术与工程, 2013, 13(5): 1320-1324.
- [6] 吕卫强, 席静, 章百宝, 等. 液压缸位置伺服系统模糊 PID 控制器[J]. 兵工自动化, 2020, 39(9): 41-44.
- [7] 黄凤娇, 杨雪, 许祥威. 改进增量式 PID 算法在物料分拣流水线中的应用[J]. 兵工自动化, 2020, 39(9): 37-40.
- [8] 宁宗夏. PID 参数对控制系统稳定性影响的研究[D]. 陕西: 西安电子科技大学, 2008: 1-4.
- [9] 李言俊. 系统辨识理论及应用[M]. 北京: 国防工业出版社, 2003: 5.
- [10] 李国林. PID 控制器参数整定技术研究与优化设计[D]. 辽宁: 大连理工大学, 2010: 17-23.