

doi: 10.7690/bgzd.2021.12.012

基于激光三角法的火炮身管药室参数测量方法

孔刚鹏, 郝波涛, 张 晔, 唐平建
(中国华阴兵器试验中心, 陕西 华阴 714200)

摘要: 针对目前火炮药室参数测量缺乏有效方法, 以及药室直径难以准确测量等问题, 提出利用激光三角法测量火炮药室直径。对火炮药室参数测量系统进行方案设计, 并对激光位移传感器误差进行分析。该方案能实现对火炮药室直径、长度的测量与药室容积的计算, 提高药室参数测量的精度。

关键词: 火炮药室; 直径; 激光三角法; 容积

中图分类号: TJ306 **文献标志码:** A

Method of Gun Powder Chamber Parameter Measurement Based on Laser Triangulation Method

Kong Gangpeng, Hao Botao, Zhang Pan, Tang Pingjian
(China Huayin Ordnance Test Center, Huayin 714200, China)

Abstract: Aimed at the problem of the gun powder chamber parameter measurement without effective method and it's hard to measure chamber diameter, proposed the method to use laser triangulation method to measure gun powder chamber diameter. Designed the scheme about the measurement system of gun chamber diameter, and analyzed the laser displacement transducer measurement error. This scheme can realize measurement of the powder chamber diameter and lengths, and volume calculation, improve the gun powder parameter measurement precision.

Keywords: gun powder chamber; diameter; laser triangulation; volume

0 引言

药室是火炮身管的重要组成部分,是放置药筒、弹丸的空间。随着火炮发射弹数的增加,药室坡膛部和膛线起始部的烧蚀磨损会随之增大;因此,药室长度增长,容积增大。准确掌握药室参数的变化对分析弹丸初速、膛压与火炮身管寿命具有极其重要的作用,需对射击前后的身管药室参数进行测量,检查药室各参数在火炮射击前后的变化情况。

火炮身管药室由多个圆台组成,各圆台之间存在拐点。由于药室内部形状复杂、空间狭小,测量基准难以确定,测量时药室的起始部和终止部难以精确确定,对药室直径的测量问题一直未得到很好的解决,难以满足药室直径测量高精度、高效率 and 自动化的迫切要求。药室任意截面处的尺寸及形状误差的测量,一直是该领域的重大技术难题。

火炮药室参数包括长度、直径、容积等,其中药室直径是测量的关键。药室长度测量采用弹丸,每次测量时弹丸的送入位置不能保持一致,测量误差较大;药室直径测量采用测径仪测量,但存在药室锥度越大,直径的测量误差越大的问题。药室容

积测量传统方法有注水法和计算法。注水法测量药室容积精度不高。用计算法测量药室容积,就是用测径仪测量出药室不同圆锥体的直径尺寸和相应的圆台高度,计算得到药室容积。用测径仪准确找出药室不同锥面间的拐点并非易事,因此计算法测量药室容积也存在很大误差。注水法与计算法测量药室容积都存在很大问题,目前缺乏测量药室直径、容积的有效方法。

笔者提出利用激光三角法测量火炮身管药室直径,激光三角法适合火炮身管内短距离、高精度的测量要求,具有测量速度快、精度高、信号处理简单等特点。

1 激光三角法测量火炮药室参数

如图 1 所示,药室为多段锥体结构。

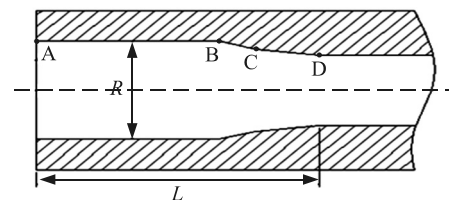


图 1 药室内部结构

收稿日期: 2021-08-15; 修回日期: 2021-09-24

基金项目: 国家自然科学基金资助项目(61801513)

作者简介: 孔刚鹏(1978—),男,陕西人,硕士,工程师,从事武器平台静态参数测试研究。E-mail: 1141277693@qq.com。

激光三角法是采用激光位移传感器进行距离测量的方法，又可分为直射式和斜射式 2 种^[1]：1) 直射式是指入射光线垂直于照射物体表面，其光路图如图 2 所示；2) 斜射式是指入射光线与物体表面的法线成一定角度，其光路图如图 3 所示。

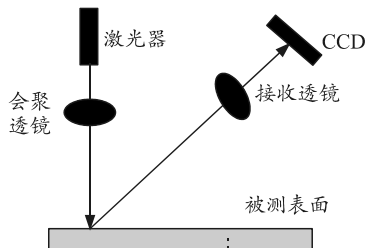


图 2 激光垂直入射法

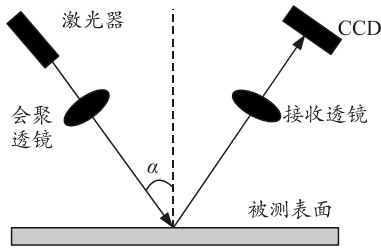


图 3 激光倾斜入射法

1.1 激光三角法测量原理

激光位移传感器主要由半导体激光器、发射器镜头、成像透镜和受光元件组成，激光三角法的具体原理如图 4 所示。

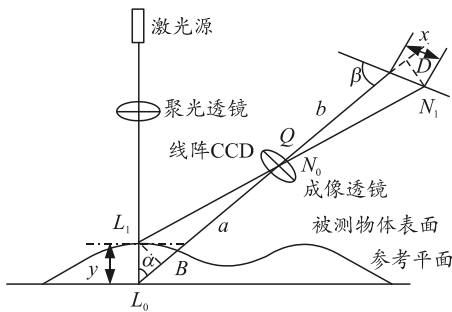


图 4 直射式激光三角法光学系统

分别从 L_1 和 N_1 向反射光 L_0N_0 做垂线，得到交点 B 和 D ，然后再根据三角形相似原理，可以得到如下关系：

$$L_1B/N_1D = BQ/DQ,$$

即

$$y \sin \alpha / x \sin \beta = (a - y \cos \alpha) / (b + x \cos \beta);$$

由上式可得：

$$y = (ax \sin \beta) / (b \sin \alpha + x \sin(\alpha + \beta)).$$

式中： y 为 L_1 到 L_0 的距离， x 为点 N_1 到 N_0 之间的像移， a 为物距， b 为像距；因此，可根据图 4 的测量原理，使用激光位移传感器，利用激光三角法

测量原理可以测量出激光位移传感器中心到火炮身管药室内壁的距离^[2]。

1.2 激光三角法测量火炮药室直径原理

测量药室直径的激光三角测径系统由光学系统、数据采集系统与控制系统构成。光学系统基于激光三角测量原理，激光位移传感器采用激光三角法测量原理，具有测量精度高的特点。激光位移传感器结构主要由激光束发射系统、光学成像系统、光电探测系统及相应的信号处理系统等组成^[3]。

激光位移传感器测量药室直径的测量过程：1) 打开激光发射系统电源，让激光位移传感器预热一段时间；2) 半导体激光器发射激光束，激光束经光学准直系统投射在火炮身管药室内壁上，投射在药室内壁的激光束发生散射；3) 这些散射光束经光学成像系统在光电探测器 CCD 上成像。利用图像测量技术提取 CCD 上成像光斑的质心，并基于激光三角法理论，根据 CCD 上光斑的质心位置计算出物体的位移信息。系统测量原理如图 5 所示。

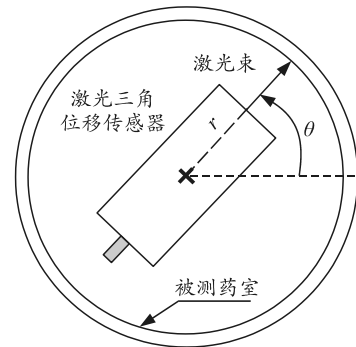


图 5 激光三角法测量火炮身管药室直径原理

2 火炮药室参数测量系统方案设计

2.1 药室参数测试系统组成

根据激光三角法测量原理，设计了药室参数测试系统。该系统主要由药室直径测量、药室长度测量、辅助支撑及定心机构等组成。系统具体各部分组成如图 6 所示。

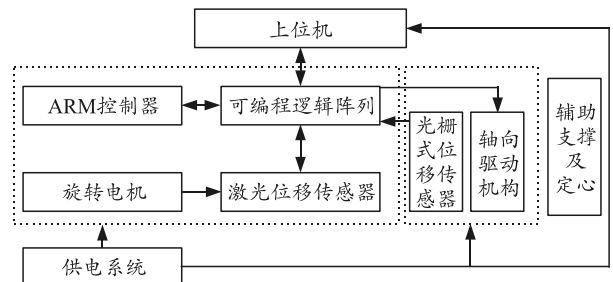


图 6 药室参数测量系统

药室直径利用激光三角法进行测量，主要由激

光发射、光电成像、光电探测等组成，具体如图 7。

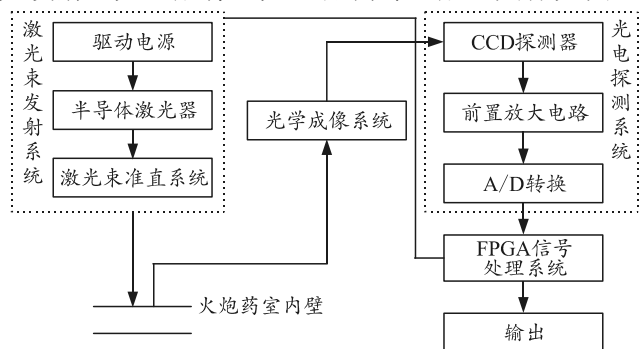


图 7 激光三角法测径系统

药室长度采用光栅位移传感器进行测量，包括光栅位移传感器、轴向驱动装置等。辅助支撑及定心结构用于测量本体进入火炮药室的支撑固定，并保证测量本体中心与火炮药室中心轴线重合。

2.2 火炮药室参数测量系统结构设计

如图 8 所示，进入药室内进行测量的本体由激光位移传感器、悬臂、电机及固定机构、数据处理与传输模块、定心支撑机构、进深测量与驱动机构等组成。

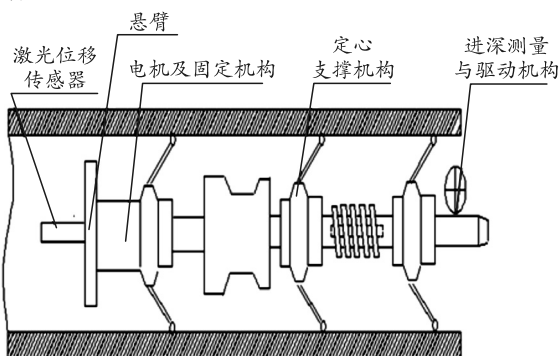


图 8 药室参数测量装置

其中，支撑机构通过支撑爪带着旋转机构在火炮药室内做轴向进退或支撑，旋转机构通过悬臂带动位移传感器在火炮药室内做径向旋转扫描；根据不同的药室直径选择不同的激光位移传感器，测量时电机带动激光传感器运动完成火炮身管药室的整周测量。激光位移传感器根据药室直径的变化，产生对应的电信号，该信号经适配器处理后，由上位机测量软件作进一步采集、显示、处理，得到药室直径尺寸测量数据，单次截面整周扫描可获得成百上千个内径测量值，同时获取被测截面轮廓图形。

旋转机构由固定激光位移传感器的悬臂、步进电机组成，电机带动传感器旋转，可以测量出传感器到药室内壁的距离，激光传感器必须垂直安装于悬臂，确保激光能够垂直射向火炮药室内壁。

对大口径药室测量采用自动驱动方式，小口径药室由于空间狭小，不宜适用自动爬行机构，用推杆进行身管轴向运动。控制器功能是精确控制旋转机构的电机转动以带动传感器扫描，控制支撑机构前进、后退和支撑动作。

定心支撑装置，采用 4 爪定心装置，置于激光位移传感器的后部，由弹簧给 4 个定心爪施加外力，使它们同时顶向身管内壁，以保证测量头始终位于炮管轴心。支撑机构是弹性伞型支架，测量本体定心支撑机构的基本结构如图 9 所示。支撑爪一端所装的滚轮在药室内表面上滚动，另一端被加工成齿状，与齿条啮合。齿条在弹簧推力的作用下在支撑体中滑动，带动支撑爪张开与闭合，以适应药室内径的变化。由于采用 4 个完全相同的联动支撑爪，某一个支撑爪的微小变化都将会带动其余 3 个同时实现张开或闭合，定心装置具有良好的自动定心作用。

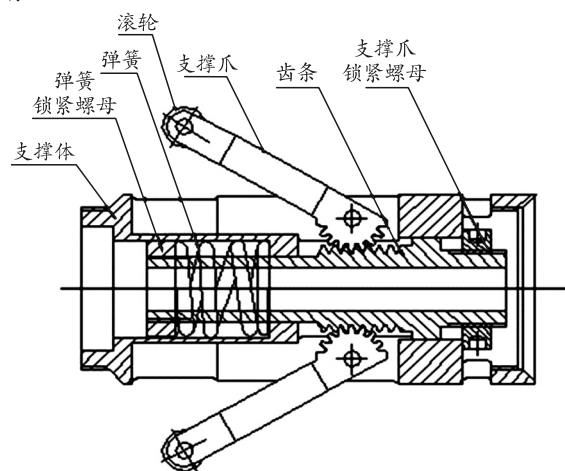


图 9 定心支撑机构的基本结构

2.3 测量系统工作原理

在测量火炮身管药室参数时，首先将测量本体放入高精度标定环进行标定，通过标定获得基准尺寸，然后将测量本体从药室后端面放入药室进行测量。可编程逻辑控制器向轴向驱动控制器发送指令，轴向驱动电机推动测量本体在火炮药室内轴向运动，轴向进深驱动机构上的光栅位移传感器测量出轴向进深距离 L_i ，可编程逻辑控制器向 ARM 控制器发送指令，控制旋转电机带动激光位移传感器在此时的火炮药室内截面径向旋转，可编程逻辑控制器采集传感器中线阵 CCD 的图像信息，对获取的图像信息进行处理得到火炮药室内径测量结果，同时可以测量轴向进深距离，测量系统组成如图 10 所示。

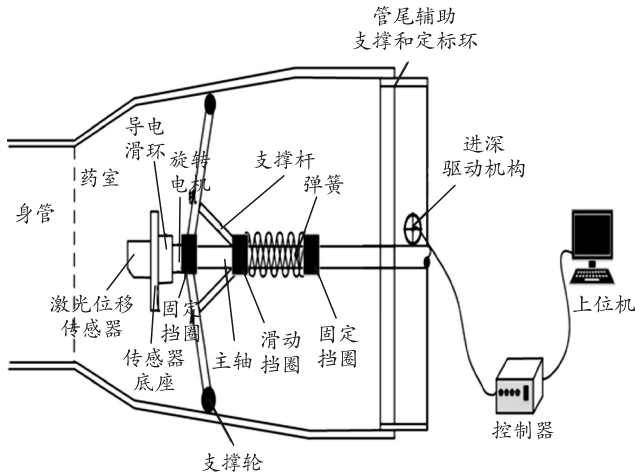


图 10 火炮药室参数测量系统工作过程

$$V = \sum_{i=1}^N V_i \quad (4)$$

2.4.3 锥度的计算

锥度由药室轴向尺寸和径向尺寸测量结果通过公式计算得出，设火炮药室内锥面数为 $n(n=1, 2, 3, \dots)$ ，各锥面被测截面 $m(m=1, 2, 3, \dots)$ 的内径为 D_m ，各截面处的轴向尺寸为 L_m ，则被测截面的锥度 K_m ，可由下式给出：

$$K_m = (D_{m+1} - D_m) / (L_{m+1} - L_m) \quad (5)$$

通过以上分析，该测量方案能够实现对火炮药室长度、直径等参数的测量，并可根据测量的药室直径、长度等参数计算出火炮药室的容积与锥度。

2.4 药室参数测量与获取

2.4.1 药室半径和长度的测量

测量高精度的半径是计算其他火炮身管药室参数的基础，可以通过激光位移传感器直接获得。每个截面内径数据通过控制电机的步距角采集的数据为 400 组，其最终值由 400 组数据的平均值得到，以消除误差。每组均由基准半径和相对半径获得，则各个截面的当前半径为：

$$R_i = R_0 + \Delta R_i \quad (1)$$

式中： R_i 为第 i 个截面的当前半径； R_0 为标定的基准半径； ΔR_i 为第 i 截面当前半径相对定标环半径的变化量，可表示为：

$$\Delta R_i = \sum_{j=1}^{400} \Delta R_{ij} / 400 \quad (2)$$

式中 R_{ij} 为第 i 个截面、第 j 组药室半径的变化量。测量出药室每个截面的直径，进而可得出药室每个截面的直径。

药室长度测量采用光栅式位移传感器进行测量，进深是以药室后端面为起始的沿轴向的深度，药室的长度是指药室后端面到膛线起始部的距离。由于进深精度可由光栅传感器保证，其测量误差小于 $10 \mu\text{m}$ 。

2.4.2 药室容积获取

火炮身管药室容积根据每一步的进深和半径测量结果计算求得。首先根据各个测量截面的半径和进深，计算出第 i 个圆锥台的体积为：

$$V_i = \pi L_i (R_i^2 + R_{i+1}^2 + R_i R_{i+1}) / 3 \quad (3)$$

式中： L_i 为第 i 个锥台的长度； R_i 为第 i 个锥台的上端半径； R_{i+1} 为第 i 个锥台的下端半径。则药室容积为：

3 激光位移传感器误差分析

3.1 影响测量准确度的内部因素

内部因素主要包括光学系统的像差、光点的大小和形状、光电接收器件自身的位置检测误差和分辨力、光电器件的暗电流、外界杂散光的影响、检测电路的测量精度和噪声、电路和光学系统的温度漂移等^[4]。

3.2 影响测量准确度的外部因素

外部因素主要是被测表面的倾斜、粗糙度、颜色及测量速度的影响。此外，传感器结构安装误差、环境光、振动等因素也是实际测量误差的重要来源^[5]。

4 结论

笔者利用激光位移传感器测量火炮药室容积，解决了以往测量方法存在的对药室锥度直径测量不准而造成药室容积测量误差较大的问题，提高了药室参数测量的精度，可用于测量火炮药室直径，计算火炮药室锥度、容积等。

参考文献：

- [1] 于杨, 郑立评, 胡备, 等. 火炮身管内径激光测量系统设计[J]. 火炮发射与控制学报, 2019, 40(4): 81-84.
- [2] 马叶琴, 苏新彦, 王惠源, 等. 火炮身管内腔检测装置效率研究[J]. 自动化与仪表, 2020, 35(11): 62-66, 70.
- [3] 朱建杰, 郑雨昊, 曹营修, 等. 基于激光三角法的管状物内轮廓测量方法[J]. 中国测试, 2018, 44(4): 86-90.
- [4] 王鹏, 付鲁华, 孙长库. 激光测量技术[M]. 北京: 机械工业出版社, 2020.
- [5] 刘红轩, 曲兴华, 邢书剑, 等. 基于激光三角法的大内径测量系统[J]. 计算机测量与控制, 2011, 19(3): 500-508, 515.