

doi: 10.7690/bgzdh.2022.12.021

某球铰式柔性导引仿真与优化

王开政, 李 勇, 谢杨杨, 卢 婷

(西北机电工程研究所九室, 陕西 咸阳 712099)

摘要: 为降低航炮武器系统供弹阻力, 根据某直升机武器平台特点, 设计基于无链供弹原理的球铰式柔性导引。分析该球铰式柔性导引的基本结构和工作原理, 建立闭合弹带在柔性导引中运动和受力情况的数学仿真模型, 并根据分析结果对导引结构进行优化; 通过试验测试该柔性导引在不同工作条件下运动阻力的变化情况, 分析影响其工作性能的因素。结果表明: 采用刚、柔结合的球铰式柔性导引能有效降低航炮武器系统供弹阻力, 提高供弹可靠性。

关键词: 航炮武器; 无链供弹原理; 球铰式柔性导引; 闭合弹带

中图分类号: TJ392 **文献标志码:** A

Simulation and Optimization of Spherical Hinge Flexible Guidance

Wang Kaizheng, Li Yong, Xie Yangyang, Lu Ting

(No. 9 Technology Department, Northwest Institute of Mechanical and Electrical Engineering, Xi'an 712099, China)

Abstract: In order to reduce the feeding resistance of aircraft gun weapon system, according to the characteristics of certain type helicopter weapon platform, a spherical hinge flexible guidance based on the principle of chainless feeding is designed. The basic structure and working principle of the ball-and-socket flexible guidance were analyzed, and the mathematical simulation model of the motion and force of the closed belt in the flexible guidance was established, and the guidance structure was optimized according to the analysis results. The change of motion resistance of the flexible guidance under different working conditions was tested by experiments, and the factors affecting its working performance were analyzed. The results show that the feeding resistance of the gun weapon system can be effectively reduced and the feeding reliability can be improved by using the rigid and flexible spherical hinge flexible guidance.

Keywords: aerial gun weapon; chainless feeding principle; spherical hinge flexible guidance; closed belt

0 引言

随着高射速自动机的应用和发展, 尤其是在对射速、携弹量、空间均有较高要求的武装直升机平台, 传统的弹链供弹技术已很难满足航炮武器系统的技战术指标要求, 需进行无链供弹系统的结构研究。当前较为成熟的无链供弹技术主要有 2 种: 弹鼓式无链供弹技术和线性无链供弹技术。弹鼓式无链供弹机构一般随炮同步运动, 多安装于舰载、车载或者陆基平台上; 线性无链供弹技术通过闭合弹带连接弹箱和火炮自动机, 组成可循环供弹的闭合回路机构。相对于弹鼓式无链供弹, 线性无链供弹系统所需动力更小、结构布局更灵活, 因此在直升机载平台上采用线性无链供弹技术^[1]。

由于国内无链供弹技术起步较晚, 线性无链供弹技术还未在制式产品上得到应用。当前我国研发的线性无链供弹系统达到的射界指标, 相较国外先进武装直升机还有不小的差距, 这个差距将直接影响作战先机的获取, 并可能最终导致对抗的失败。

针对该技术问题, 笔者提出一种适用于航炮武器无链供弹系统的球铰接式柔性导引结构, 采用仿真软件对该结构进行受力分析, 研究该结构在各种工作条件下的工作特性及其性能的影响因素^[2-3]。

1 导引结构组成和工作原理

弹链供弹的柔性导引节片间一般采用弹片进行连接, 火炮自动机调转时动力沿节片逐次传递, 可能出现弹片变形不均匀导致供弹卡滞的情况。无链供弹原理的柔性导引射界指标要求更大, 复杂的空间扭转下更易出现导引局部受力、弹片应力集中等现象, 影响闭合弹带运动通畅性的现象, 相对弹链供弹的柔性导引需作进一步的结构优化^[4-5]。

1.1 结构组成

柔性导引主要由闭合弹带、导引节片与上、下过渡接口组成, 其中闭合弹带和导引节片均采用球副的连接方式, 一方面适应自动机射角变化时相邻组件间相互扭转的需求, 另一方面提高闭合弹带与

收稿日期: 2022-08-01; 修回日期: 2022-09-20

基金项目: 国防科技基础加强计划(173 计划)项目(2019-JCJQ-ZD-135); “十三五”兵器工业联合基金项目(6141B010239)

作者简介: 王开政(1985—), 男, 四川人, 硕士, 高级工程师, 从事小口径火炮及无链供弹技术研究。E-mail: 279349443@qq.com。

导引节片间的运动匹配性；导引节片上的连接弹片与过渡接口上的限位导轨形成封闭回路，为闭合弹带提供稳定的运动轨道；主、从传动链轮用以施加动力，并对闭合弹带进行运动导向，导引结构如图 1 所示。

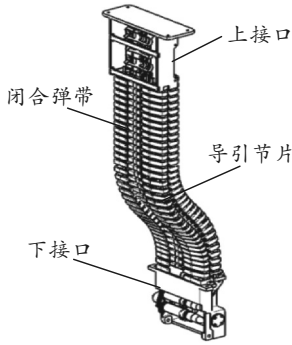


图 1 柔性导引结构

1.2 工作原理

柔性导引采用链传动原理，闭合弹带同链轮组成闭合的供弹回路，如图 2 所示。供弹时，动力通过过渡接口中的主动链轮传递至闭合弹带，闭合弹带在导引节片与过渡接口组成的封闭回路中循环运动，进而与相邻的弹箱、自动机等部件完成炮弹的交接^[6-7]。

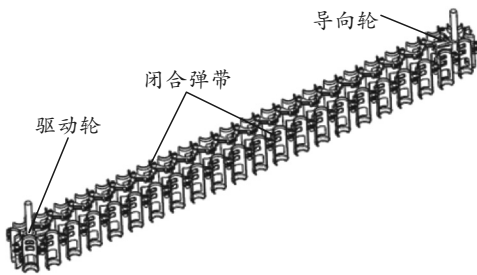


图 2 链传动结构

在柔性导引的工作过程中，导引节片随火炮自动机进行俯仰、方向上的扭转运动，闭合弹带随导引节片进行俯仰、方向上的扭转运动，闭合弹带在链轮的驱动下循环运动，以完成炮弹的输送和传递。

2 运动和受力分析

2.1 运动和受力特性影响因素分析

图 3 为经典链传动的驱动模式。

根据链传动的运动特性，对驱动轮处的运动特性进行分析，可知链传动运动和受力特性的影响因素主要有以下几点^[8-9]：

1) 驱动轮处，闭合弹带运动中心线垂直方向上最大位移值与链轮中心圆半径和链轮齿数有关，该值的大小影响供弹导轨的设计；

2) 闭合弹带沿中心线方向的速度 v_x 随相位角作周期变化，且每个节距为一个运动周期；

3) 链传动线速度的不均匀系数仅与链轮齿数有关，且成反比关系；

4) 导向轮的角速度变化与主、从链轮齿数和初始相位有关；因此，为使导向轮与驱动轮的运动匹配度更高，应尽量减少这 2 个参数的差异值。假设驱动轮以固定角速度 ω_1 转动，为使导向轮角速度 $\omega_2 = \omega_1$ ，需满足 3 个条件：二者齿数相等；初始相位保持一致；运动过程中的相位变化保持一致。

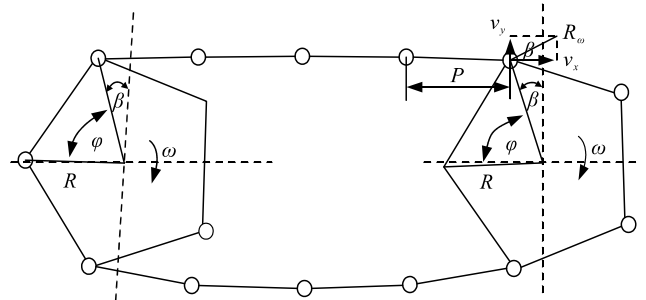


图 3 闭合弹带在驱动轮处的运动特性

2.2 受力分析

柔性导引中的受力主要有闭合弹带在运动通道中的摩擦阻力、在链轮处的离心力以及闭合弹带运动时的空气阻力^[10]。

建立数学模型：以耳轴轴线为 X 轴，身管轴线方向为 Y 轴，重力方向为 Z 轴，取闭合弹带一段运动曲线 MN，该段共有 n 个弹托组件。对建立的计算模型做作如下假设^[11-12]：

- 1) 驱动轮和导向轮具有同样的角速度 ω ；
- 2) 柔性导引在扭转时力均匀传递，弹片变形均匀；
- 3) 闭合弹带在柔性导引中运动间隙和阻力系数不变；
- 4) 驱动轮匀速运动；
- 5) 不考虑后坐冲击的影响。

图 4 为闭合弹带在柔性导引中的受力分析。

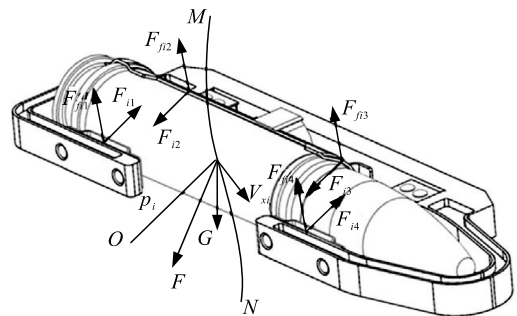


图 4 闭合弹带在柔性导引中的受力分析

若选取的运动曲线 MN 位于导引节片中，则该段第 i 个弹托组件处的正压力：

$$F_i = m(v_{xi}^2 / \rho_i) \tag{1}$$

第 i 个弹托组件处的摩擦力：

$$F_{f1} = fF_i \tag{2}$$

在柔性导引中运动的闭合弹带中阻力：

$$F_1 = \sum_{i=1}^{n_1} fF_i \tag{3}$$

若选取的运动曲线 MN 位于驱动轮或导向轮处，则该段第 k 个弹托组件的离心力：

$$F_k = mR\omega^2 \tag{4}$$

该段在闭合弹带方向上的阻力：

$$F_{f2} = F_k \sin \beta + fF_k \cos \beta \tag{5}$$

在驱动轮和导向轮处的运动阻力：

$$F_2 = \sum_{k=1}^{n_2} F_k \sin \beta \tag{6}$$

以上各式中： ρ_i 为第 i 个弹托组件处受力点的曲率半径；炮弹交接前 $m=m_1+m_2$ ，交接后 $m=m_1$ ， m_1 为弹托质量， m_2 为炮弹质量。

根据阻力理论分析，当物体在空气中高速运动时，所受空气阻力 $F=cv^2$ ；在空气中低速运动时，空气阻力 $F=cv$ ，其中 c 为阻尼系数。该导引在最大射速下其弹托组件的最大线速度不到 0.5 m/s；因此，弹托组件运动时空气阻力：

$$F_3 = cnR\omega \cos \beta \tag{7}$$

闭合弹带在柔性导引中的运动阻力：

$$F = F_1 + F_2 + F_3 = \sum_{i=1}^{n_1} fm_i \frac{(R\omega \cos \beta)^2}{\rho_i} + \sum_{k=1}^{n_2} m_k R\omega^2 (\sin \beta_k + f \cos \beta_k) + cnR\omega \cos \beta \tag{8}$$

其中 $n=n_1+n_2$ 。

根据式(1)–(8)，对闭合弹带在柔性导引中的运动阻力进行分析可知^[13-14]：柔性导引中受力的主要变化量是闭合弹带的运动摩擦力，柔性导引的运动变形越均匀，闭合弹带的运动通道越平顺，机构的运动阻力越小。

2.3 仿真计算

根据数学模型中的假设条件与计算分析，建立系统典型仿真模型如图 5 所示。为更好地模拟启动冲击的影响，在双向导引通道上分别增加弹簧缓冲结构^[15]。

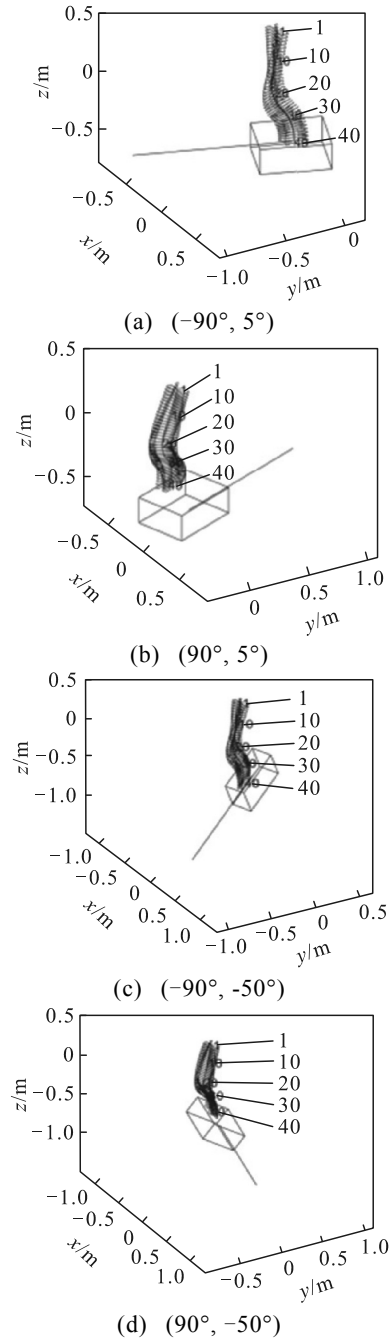
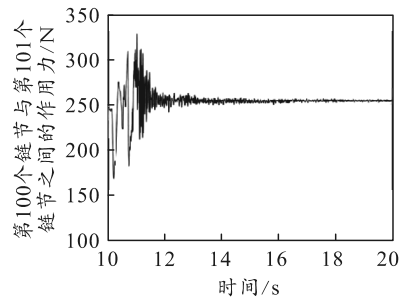
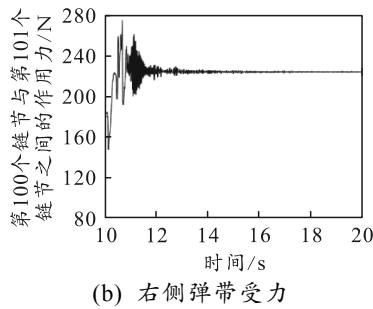


图 5 闭合弹带在柔性导引中的运动仿真模型

根据仿真模拟结果，在不同射界下，闭合弹带在柔性导引中的受力情况如图 6—8 所示。

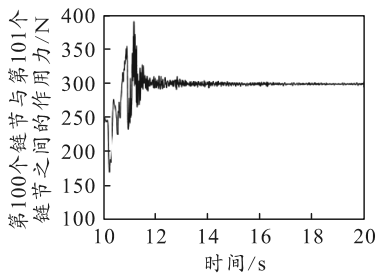


(a) 左侧弹带受力

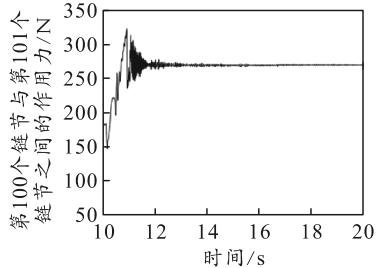


(b) 右侧弹带受力

图 6 方位 90°、俯角-40°射界下闭合弹带在柔性导引中的受力情况

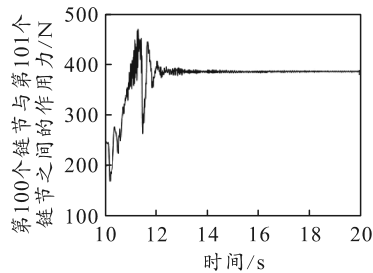


(a) 左侧弹带受力

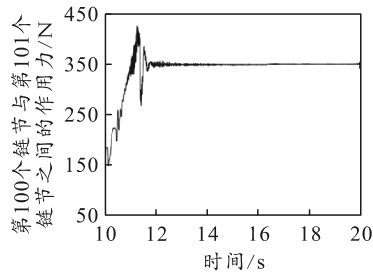


(b) 右侧弹带受力

图 7 方位 90°、俯角-45°射界下闭合弹带在柔性导引中的受力情况



(a) 左侧弹带受力



(b) 右侧弹带受力

图 8 方位 90°、俯角-50°射界下闭合弹带在柔性导引中的受力情况

不同射界下的仿真结果对比如表 1 所示。

表 1 不同射界下闭合弹带受力情况

导引内闭合弹带受力/N	俯角/(°)		
	-40	-45	-50
左	255.289	299.152	387.065
右	224.392	269.824	349.058

综合以上分析和仿真结果，为降低闭合弹带在柔性导引中的运动阻力，应从以下方面对柔性导引进行结构优化^[16-17]：

- 1) 在系统结构布局允许的情况下，采用闭合弹带节距较小、链轮齿数较多的链传动参数；
- 2) 接口处的供弹导轨可采用多段式结构设计，提高闭合弹带运动曲线与链传动特性的匹配性，减少多边形效应导致的摩擦阻力；
- 3) 主、从动链轮应选择相同的齿数，且减小主、从动链轮启、停和运动时的相位差；
- 4) 导引节片上设计限位和缓冲结构，与连接弹片“刚”“柔”结合，采用弹片传递动力、球铰控制节片间最大相对位移的方法，避免局部受力或应力集中时弹片过度变形导致供弹卡滞的问题。

3 试验研究

通过供弹能力测试实验，对改进前后的球铰式柔性导引在不同供弹条件下的运动阻力进行了测试和研究。

在同等初始条件下进行供弹能力测试实验，在采用相同动力输出时，随着系统射界的变化，改进前后的球铰式柔性导引达到最大供弹速度的对比情况如表 2 所示。

表 2 相同动力输出下供弹速度对比

导引结构	射界/(°)	供弹速度(发/min)			
		设定值	五连发	十连发	二十连
改进前	方位 90	300	295	292	289
改进后	俯仰-40 0060		299	298	295
改进前	方位 90	600	591	588	586
改进后	俯仰-45 0060		597	595	592
改进前	方位 60	300	286	285	283
改进后	俯仰 10		296	293	289
改进前	方位 60	600	581	568	571
改进后	俯仰 10		592	591	588

注：同等初始条件指自动机、弹箱等系统其他结构相同，炮弹装填位置、天气等实(试)验条件相同；试验时，炮口方向保持不变，通过调整弹箱相对位置达到指定射界。

通过对供弹能力测试实验结果进行分析可知^[18]：在同等初始条件下进行射击试验，当射速 300 发/min 下进行平射时，采用改进前的球铰式柔性导

引, 系统射速降幅为 1.6%~3.6%, 采用改进后的球铰式柔性导引, 系统射速降幅为 0.3%~1.6%; 当射速 600 发/min 下进行平射时, 采用改进前的球铰式柔性导引, 系统射速降幅为 1.5%~2.3%, 采用改进前的球铰式柔性导引, 系统射速降幅为 0.5%~1.3%, 闭合弹带在改进后的球铰式柔性导引中的运动通畅性更高。

4 结论

研究表明: 优化闭合弹带链传动结构参数, 采用“刚”“柔”结合的球铰式柔性导引结构, 可以有效降低闭合弹带在柔性导引中的供弹阻力, 提高航炮武器系统的供弹通畅性和可靠性。

参考文献:

- [1] 何志强, 黄守仁, 李载弘. 航空自动武器设计手册[M]. 北京: 国防工业出版社, 1990. 174-183.
- [2] 张林初, 蒋君侠. 一种新型球铰装置的设计与分析[J]. 机床与液压, 2012(40): 1-3.
- [3] WANG K W. On the stability of chain drive systems under periodic sprocket oscillations[J]. Journal of Vibration and Acoustics, 1992, 114(1): 119-126.
- [4] 罗露, 戴劲松, 樊永锋, 等. 节片式柔性导引设计与仿真[J]. 兵器装备工程学报, 2019, 40(1): 102-105.
- [5] 李鹏飞. 行星差动式高速无链供弹机构设计及仿真分析[D]. 重庆: 重庆大学, 2018.
- [6] 张玲玲, 陆天炜, 吴鹿鸣, 等. 链传动多边形效应的试验研究[J]. 机械工程与自动化, 2010(8): 97-99.

(上接第 90 页)

参考文献:

- [1] 肖师云, 冯成良, 刘俞平, 等. 基于杀伤面积的杀爆战斗部总体参数优化[J]. 兵工自动化, 2020, 39(5): 32-36.
- [2] 汪德武, 李卫平. 杀爆战斗部破片对地面目标杀伤概率的工程算法[J]. 含能材料, 2007, 15(3): 265-268.
- [3] 李卫平, 汪德武, 王少龙. 大面积杀爆战斗部最佳爆高的工程算法[J]. 火箭与制导学报, 2008, 28(5): 92-94.
- [4] 王树山. 终点效应学[M]. 北京: 科学出版社, 2019:

- [7] HU S H, GUO B, DENG K X, et al. An efficient contact analysis for roller chain[C]//International Conference on Mechatronics and Intelligent Materials. Switzerland: Trans Tech Publications Ltd, 2011: 290-294.
- [8] 郑建兴, 张相炎. 基于 RecurDyn 的同步带弹箱动态特性仿真研究[J]. 火炮发射与控制学报, 2010(4): 75-78.
- [9] 王国晋, 洪林, 梁艳书. 不同相位角对大节距输送链多边形效应的影响[J]. 机械传动, 2019, (43)8: 141-143.
- [10] 闵杰, 戴劲松, 王茂森, 等. 拨弹轮齿数对供弹运动的影响分析[J]. 兵工自动化, 2015, 34(12): 69-72.
- [11] 田野. 航炮后坐对供弹系统影响的半实物仿真系统设计与动力学仿真分析[D]. 太原: 中北大学, 2017.
- [12] 申培刚. 高速无链供弹运动交接动态特性分析[D]. 南京: 南京理工大学, 2013.
- [13] KOTAS, BIDARES. Systematic synthesis and applications of novel multi-degree-of-freedom differential systems[J]. Transactions of the ASME, Journal of Mechanical Design, 1997, 119(2): 284-291.
- [14] 程刚. 高频自动机及供弹机构动态特性研究[D]. 南京: 南京理工大学, 2011.
- [15] 范小龙. 某大推力链式输弹机技术研究[D]. 太原: 中北大学, 2019.
- [16] 刘志桐, 戴劲松, 王茂森. 无链供弹装置交接误差分析[J]. 兵工自动化, 2017, 36(4): 85-88.
- [17] 贾长治, 杜秀菊, 刘广生, 等. 火炮冲击缓冲装置动态特性影响仿真分析与改进方法[J]. 机械工程学报, 2012, 48(19): 156-163.
- [18] 陈继芹, 戴劲松, 王茂森, 等. 某无链供弹装置的仿真与试验[J]. 兵工自动化, 2014, 33(10): 49-55.
- [19] 王树山, 韩旭光, 王新颖. 杀伤爆破弹综合威力评估方法与应用研究[J]. 兵工学报, 2017, 38(7): 1249-1254.
- [20] 肖师云, 陈文, 刘俞平, 等. 基于爆炸冲击波的战斗部炸点位置预测[J]. 兵工自动化, 2021, 40(5): 90-93.
- [21] 钱立新. 再入式大面积杀爆战斗部威力评定方法研究[J]. 弹道学报, 2001, 13(3): 42-46.
- [22] 张志鸿, 周申生. 防空导弹引信与战斗部配合效率和战斗部设计[M]. 北京: 宇航出版社, 1994: 271-275.
- [23] 马含, 宋峻, 杨莹. 气象弹药自毁破片的设计原则[J]. 兵工自动化, 2020, 39(5): 90-91.