

doi: 10.7690/bgzdh.2023.02.009

一种全国产化多接口便携式测试设备

秦友伦, 袁 强, 刘 峰, 张 鑫, 刘 强

(中国兵器装备集团自动化研究所有限公司特种计算机事业部, 四川 绵阳 621000)

摘要: 为满足某系列武器装备对测试设备自主可控及便携化的需求, 设计一款全国产化多接口的便携式测试设备。该设备采用国产处理器和国产操作系统, 结合外场测试应用的实际需求, 用于对被测装备提供激励电源、激励信号及进行电性能测试; 基于龙芯 2K1000J CPU 设计, 通过 FPGA 扩展多种功能接口, 采用全国产化的软、硬件。实践应用结果表明: 该设备减少了现场其他测试设备的种类, 携带方便, 操作简单, 提升了装备维护的便利性, 自主可控等级高。

关键词: 国产化; 自主可控; 便携式; 测试设备

中图分类号: TJ06 **文献标志码:** A

A Domestic Portable Test Equipment with Multi-interfaces

Qin Youlun, Yuan Qiang, Liu Feng, Zhang Xin, Liu Qiang

*(Department of Special Computer, Automation Research Institute Co., Ltd.
of China South Industries Group Corporation, Mianyang 621000, China)*

Abstract: In order to meet the requirements of autonomous control and portability of test equipment for a certain series of weapon equipment, the domestic multi-interface portable test equipment is designed. The equipment adopts domestic processor and domestic operating system, combined with the actual needs of field test applications, to provide excitation power supply, excitation signal and electrical performance test for the equipment under test; based on the design of Loongson 2K1000J CPU, it expands a variety of functional interfaces through FPGA, and adopts the national production of software and hardware. The practical application results show that the equipment reduces the types of other field test equipment, is easy to carry and operate, improves the convenience of equipment maintenance, and has a high level of autonomy and controllability.

Keywords: domestic; autonomous control; portable; test equipment

0 引言

武器装备在外场使用及维护时需进行相关的测试, 由于设备内建的 BIT 测试存在不足^[1], 如通信接口大多采用内部回环方式, 不能覆盖到连接器端, 不能提供外部激励源, 测试项目有限, 所以还需要外部辅助测试设备, 其携带不方便^[2-3]。辅助测试设备通常使用柜式结构, 测试柜中集成测试主机、各种接口的功能板卡、程控电源、信号发生器等, 结合虚拟仪器技术实现测试, 如 NI 的 PXI 测试系统。国内厂家如阿尔泰科技、神州飞航科技也有类似测控产品, 但国产化率低。另外使用时存在多个测试设备同时配合使用的情况, 测试复杂, 对测试人员的技术水平有较高的要求, 因此有必要设计一种适用于外场使用的便携式测试设备, 方便携带, 操作简单, 降低使用人员要求, 提升武器装备使用、维护的便利性^[4-5]及自主可控性。

1 总体方案设计

便携式测试设备采用紧凑式类平板设计, 整机采用 8.4 寸触摸液晶屏及快捷按键作为人机交互接口, 对外连接器位于设备顶部。内部以国产自主可控龙芯 2K1000J CPU 处理器为核心, 通过复旦微 JFM7K325T FPGA 扩展多种总线接口, 包括 LAN、1553B、CAN、RS422/485、USB、AD^[6]等, 同时可为被测设备提供 12、28 V 直流电源。设备内置大容量锂电池, 能够在供电不便的情况下, 方便外场使用。操作系统选用中标麒麟, 使用开源 GUI 图形框架, 开发综合性的精简测试程序, 通过简单操作, 独立完成复杂的测试任务。设备外形如图 1 所示。

整机采用模块化设计, 主要由金属壳体、主板、I/O 接口板、电池模块、LCD 触摸屏等组成^[7-8]。为减小设备体积, 内部板卡采用双层叠板结构设计, 分上、下 2 层, 上层为主板, 下层为 I/O 接口板, 板间通过微型连接器实现电气互连。主板主要提供

收稿日期: 2022-10-22; 修回日期: 2022-11-18

作者简介: 秦友伦(1985—), 男, 四川人, 硕士, 高级工程师, 从事武器装备信息化、高可靠计算机、自主可控计算机、测试设备等研究。
E-mail: qinyoulun@126.com.

人机交互、各种通信总线及控制功能；I/O 板主要实现通信总线接口的物理层驱动、开关控制、信号采集、充放电管理等功能。系统框图如图 2。

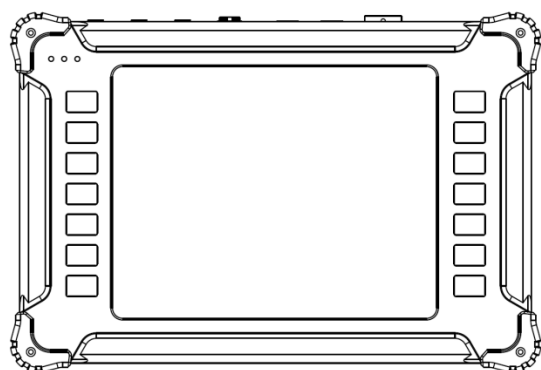


图 1 便携式测试设备外形

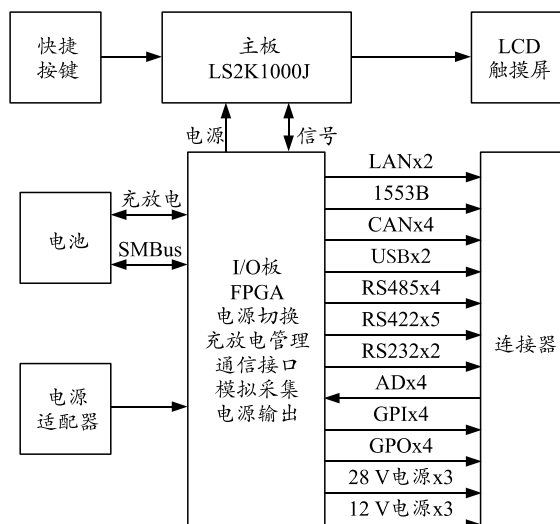


图 2 便携式测试设备系统

2 硬件设计

2.1 主板设计

主板为便携式测试设备的核心部件，主要由处理器、内存、SSD 芯片组成，实现网络、显示、触摸屏等功能，同时引出 PCIE 总线与 I/O 板上的 FPGA 连接，以扩展其他功能接口。

2.1.1 处理器

处理器选用龙芯嵌入式、高性能、低功耗的 2K1000J 处理器。该处理器集成 2 个 GS264 处理器核，主频 1 GHz，64 位 DDR3 控制器，集成 GPU 支持双路显示，2 个 PCIE2.0 及其他必要的外围接口，适用于控制系统、行业终端、加固计算机、舰载/机载/地面计算机。

2.1.2 内存设计

内存芯片使用国微 SM41J256M16M DDR3 同

步动态随机存储器，共 8 片内存颗粒组成 4 GB 内存。该内存芯片温度范围为 $-55^{\circ}\text{C} \sim 125^{\circ}\text{C}$ 宽温级，质量等级为国军标级，采用 PCB 板载设计，以提高设备在振动、冲击环境下的可靠性。

2.1.3 硬盘设计

固态硬盘选用湖南源科公司的单芯片 SSD，具有体积小特点，存储容量为 128 GB，顺序写最高至 115 MB/s，顺序读最高至 410 MB/s。该硬盘支持中标麒麟操作系统。

2.1.4 以太网接口

龙芯 2K1000J 处理器集成 2 路 GMAC，通过以太网 PHY 芯片和网络变压器实现 2 路千兆网口。PHY 芯片采用中电 32 所的 JEM88E1111，支持 10/100/1000BASE-T，具有自动极性校正功能。变压器采用长岭迈腾公司的 T31S1109B，符合 IEEE 802.3 协议，具有实现数据耦合、阻抗匹配、高压隔离、电磁干扰抑制等功能。

2.1.5 显示接口设计

龙芯 2K1000J 处理器集成 2D/3D GPU，支持双路显示，物理接口为 2 路 DVO 接口。设计中将一路 DVO1 接口通过振芯科技的 GM8283 芯片转为 LCD 显示屏使用的 LVDS 信号接口，另一路 DVO0 通过 GMG7123 芯片转为 VGA 接口供外部使用，实现双显。

2.2 I/O 板设计

I/O 板通过板间连接器与主板相连，为通信总线信号提供驱动电路及隔离 I/O 输入检测、AD 采集、电源切换及电源对外输出等功能。I/O 板以 FPGA 为核心扩展 1553B、串口、CAN 口等。FPGA 选用上海复旦微电子的 JFM7K325T SRAM 型现场可编程门阵列芯片，兼容 Xilinx 公司的 K7 系列同款 FPGA 产品。

2.2.1 CAN 总线接口设计

设备共有 4 个 CAN 接口，其中 2 个为龙芯 2K1000J 处理器集成的，另外 2 个通过 FPGA 扩展。CAN 控制器选用国微的 SMSJA1000，兼容 CAN2.0B 协议，速率 1 Mbps；选用中电 58 所的 JTXS0108 实现 FPGA 与 SMSJA1000 间的电平匹配，JTXS0108 有 8 路 A 端口到 B 端口的电平转换，无需方向控制，且支持开漏工作模式；CAN 收发器选用川城信息科技的 JM3062 集成隔离电源的隔离式

CAN 收发器，该芯片具有高达 5 000 Vrms 隔离耐压，同时集成隔离式 DC-DC 转换器(含变压器)，其仅需逻辑侧一个 5 V 电源即可实现全隔离式 CAN 收发器方案，最高传输速率为 1 Mbps，且具有显性超时保护功能。

2.2.2 串口设计

2K1000J 处理器集成 12 个串口，其与显示接口复用，所以本设备使用 FPGA 扩展 9 路串口。串口收发器选用川城信息科技公司 JM3098W 和 JM3096W，其分别是集成隔离电源的隔离 RS485、RS422 收发器，具有高达 5 000 Vrms 隔离耐压，有助于防止数据总线或其他电路上的噪声和浪涌进入本地接地端，保护后端电路，同时仅需逻辑侧一个 3.3、5 V 电源即可实现全隔离式串口收发器方案，其最大传输速率均为 10 Mbps。

2.2.3 隔离 I/O 及码值波形接口设计

隔离 I/O 使用光耦和继电器实现，码值波形由 FPGA 产生，通过光耦隔离输出。光耦和选用国营 871 厂的 GH281-4，继电器选用宏发公司的 JRW-210MC-005L-02 型单刀双掷继电器，便于自检。

2.2.4 1553B 接口设计

1553B 总线控制器使用 FPGA 实现，支持 RT、BC、BM 3 种终端类型，传输速率 1 Mbit/s。1553B 的接口电路包括收发器和隔离变压器，收发器芯片选用国微公司的 SM1573CDM，传输速率可达

1 Mbit/s；隔离变压器选用长岭迈腾的脉冲变压器 T31S0303AM，结合继电器实现直接耦合，间接耦合方式可设置。

2.2.5 对外供电设计

便携式测试设备可对外提供 6 路电源：3 路 28 V/2 A，3 路 12 V/2 A，每路电源可单独控制其通断。开关 MOS 管选用振华永光的 2N7002，具有开关速度快、功耗较低的特点，其漏源电压 VDSS 为 60 V，栅极阈值电压 VGS(th)为 2.5 V，使用 I/O 口直接控制。功率 MOS 管选用济南半导体元件试验所的 LYPM7240S。

2.2.6 A/D 接口设计

便携式测试设备共设计了 16 路 AD 接口，其中 12 路用于对外部 28、12 V 供电的电压和电的检测；4 路通过连接器引出用于检测外部模拟量输入。ADC 芯片选取华微公司的 HWD7490，该芯片是一款 12 位高速、低功耗、16 通道逐次逼近型 AD 转换芯片，最高采样率 1 Msps。

3 隔离设计

便携式测试设备主要用于外场测试，使用环境复杂。为减少本设备与被测设备的相互影响，提高设备的共模干扰抑制性能和抗干扰能力，增强可用性，对设备的所有接口、输出电源、内部电源进行隔离设计，分为如图 3 所示的 4 个隔离域。

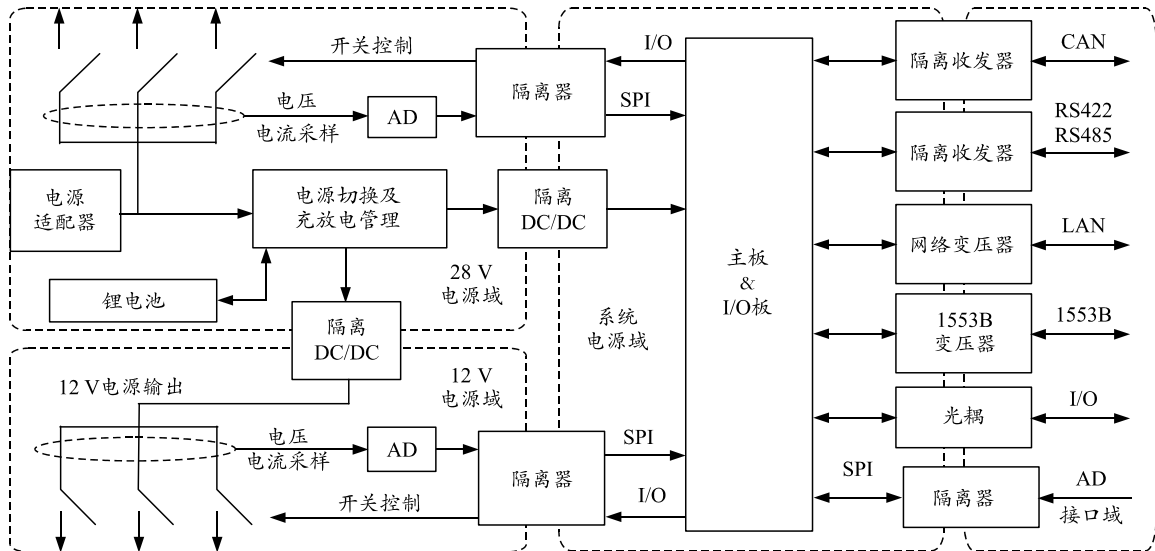


图 3 隔离设计

4 结构设计

便携式测试设备结构采用简化设计方式，如图

4 所示分前框、中框、后盖 3 个主要部件，方便拆卸维护。材料选用镁铝合金(AZ31B)，其比常规铝

合金密度小,使壳体重量减轻了 1/3。采用导冷散热方式,将器件热量导入热容及面积大的中框及后盖上,增强散热性能。整机采用密封设计,在连接器与面板间安装电磁密封衬垫,在金属中框上加工凹形沟槽,沟槽内安装导电橡胶条,使前框、后盖中框间既有通过导电橡胶条的完全接触,又有金属间的接触,增强电磁屏蔽性能^[9-10]。

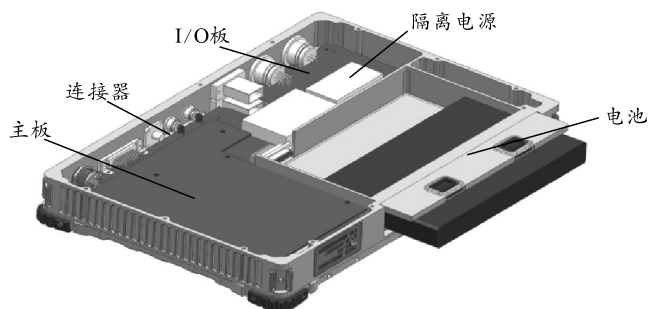


图 4 便携式测试设备内部结构

5 软件设计

便携式测试设备的操作系统使用中标麒麟操作系统,其是以安全可信操作系统技术为核心、面向国防专用领域的高安全高可靠操作系统,具备完整成熟的网络协议栈、USB 协议栈以及支持多种文件系统,集成丰富的图形化应用软件,无需用户额外安装第三方应用,即可实现开机即用;同时系统对各类国产软件,特别是国产数据库、国产中间件以及国产办公软件进行了全面的适配和支持。

采用开源 QT 结合装备的实际应用场景,开发简单易用的应用测试程序,对每种功能可单独测试、也可一键测试,测试后生成测试记录及测试报告,方便对装备的状态进行跟踪分析管理。测试软件界面如图 5 所示。

6 结束语

便携式测试设备采用国产自主可控军用级处理器、国产自主可控操作系统和其他军规器件,满足装备自主可控的要求^[11]。该设备体积小、重量轻,针对被测设备设计了精简测试软件,测试便利。该设备提供了多种功能接口及激励电源,较常规测试

系统减少了测试设备种类及数量,不仅降低了保障维护费用,而且降低了外场测试工作的劳动强度和对外场人员的技术要求,操作简单,经济效益明显。



图 5 测试软件界面

参考文献:

- [1] 王成刚,李建海,张晨亮,等.某装备外场交互检修设备设计与实现[J].电子测量技术,2017,40(11):12-15.
- [2] 李震,史宪铭,朱敦祥,等.装备维修保障任务区分问题综述[J].兵工自动化,2019,38(7):7-10.
- [3] 葛威,林志文.新型便携式测试诊断设备设计[J].信息化研究,2017,43(5):62-67.
- [4] 柴志君,欧阳中辉.舰载机着舰引导装备体系系统级备件保障[J].兵工自动化,2020,39(9):9-14.
- [5] 李正映,张桦.装备实战化检验工作分析[J].兵工自动化,2019,38(3):16-18.
- [6] 石勇,陈宝,蒲永材.基于FPGA的自适应信号采集系统[J].兵工自动化,2020,39(4):16-20.
- [7] 祝本明,周睿,肖伟杰,等.一种高性能多接口加固笔记本[J].兵工自动化,2020,39(9):5-8.
- [8] 李澄,陆玉军,王宁,等.智能变电站便携式综合测试仪的研制[J].江苏电机工程,2016,35(2):19-22.
- [9] 袁丽.便携式加固计算机结构综合防护设计研究[J].现代制造工程,2015,2(28):139-143.
- [10] 陈志列,陈敬毅,庞观士,等.便携式军用移动加固计算机的关键技术[J].兵工自动化,2012,31(11):14-17.
- [11] 曾勤波,鲁飞,许甜甜,等.国产自主可控警用随行终端[J].兵工自动化,2021,40(2):21-24.