

doi: 10.7690/bgzdh.2023.05.008

一种导引头有界正相关自适应跟踪控制算法

吴建刚, 张鑫, 李星洲, 马俊安, 刘胜魁
(四川燎原科技有限公司科研事业部, 成都 610100)

摘要: 为适应雷达导引头跟踪高动态和高精度的应用需求, 提出一种有界正相关自适应跟踪控制算法。通过分析指标之间的相互制约关系, 构建一种积分系数与跟踪角误差变化大小正相关的自适应跟踪控制器; 该控制器自适应积分系数多项式的拟合计算关联考虑隔离度指标、跟踪距离模式和最大跟踪角速度精度的指标要求。实测结果表明: 采用该控制器, 在满足隔离度指标要求的同时, 跟踪 10 (°)/s 目标时, 视线角速度精度提升 1 倍以上。

关键词: 导引头; 伺服系统; 正相关; 自适应跟踪

中图分类号: TP301.6 **文献标志码:** A

An Adaptive Tracking Control Algorithm with Bounded Positive Correlation for Seeker

Wu Jian'gang, Zhang Xin, Li Xingzhou, Ma Jun'an, Liu Shengkui

(Scientific Research Department, Liaoyuan Technology Co., Ltd. of Sichuan, Chengdu 610100, China)

Abstract: In order to meet the requirements of radar seeker tracking with high dynamic and high precision, a bounded positive correlation adaptive tracking control algorithm is proposed. By analyzing the mutual restriction relationship between the indexes, an adaptive tracking controller is constructed, in which the integral coefficient is positively correlated with the change of tracking angle error. The fitting calculation of the adaptive integral coefficient polynomial of the controller considers the requirements of isolation index, tracking distance mode and maximum tracking angle velocity accuracy. The experimental results show that when tracking 10 (°)/s target, the line-of-sight angular velocity accuracy is improved by more than one time, while meeting the requirements of the isolation index.

Keywords: seeker; servo system; positive correlation; adaptive tracking

0 引言

导引头是精确制导武器的核心部件, 导引头技术的进步是整个精确制导武器更新换代的重要标志; 因此, 发达国家非常重视导引头技术的发展^[1]。弹目视线角速度是导引头提供给导弹寻的控制系统的信息之一, 弹目视线角速度精度的高低与提取方法、外部扰动、导引头测角精度以及跟踪控制算法关联度较高。针对提取方法, 文献[2]以红外微波复合导引头为研究对象, 比较了不同提取方法, 给出了复合体制下的视线角速度最优提取方法。文献[3]针对导引头弹目视线角速度获取精度较差, 提出了基于控制系统工作原理的弹目视线角速度提取方案。在外部扰动隔离方面研究文献较多, 文献[4-7]分别研究平台的扰动特性和隔离度对导引头系统的影响。文献[8-10]分别从控制算法上研究了基于扰动观测器、改进型 PID 控制等主动抑制扰动的策略。目前, 对于从跟踪控制算法上研究提升视线角速度的文献较少。文献[11]提出一种基于 ESO 的双积分

滑模速度环控制方法, 通过仿真和试验验证实现了低稳态误差跟踪, 但该方法对高速机动目标的跟踪效果未做介绍。对以往低速小机动目标经典的比例导引律基本能满足要求^[12-13], 但是面对高速大机动目标, 导引头角跟踪特性变差, 容易导致目标丢失。虽然近些年来国内外学者们针对不同目标机动类型进行了最优制导律研究, 但导引头作为导弹末制导最核心的传感器是制约制导精度的关键环节, 其跟踪性能必须得到相应提升, 以适应未来高速大机动目标的战场环境。基于此, 笔者在工程研究基础上, 提出了一种有界正相关自适应跟踪控制方法。

1 系统组成及原理

雷达导引头伺服跟踪系统主要由信号处理机、跟踪校正器和速度校正器、驱动、执行机构、惯性角速率传感器反馈单元以及负载组成, 其中负载包括射频收机和天线, 组成如图 1 所示。伺服跟踪系统工作原理为: 信号处理机对天线接收的回波信号

收稿日期: 2023-01-17; 修回日期: 2023-02-18

作者简介: 吴建刚(1986—), 男, 陕西人, 硕士, 工程师, 从事伺服稳定平台控制系统研究。E-mail: 344026616@qq.com。

进行一系列处理得到角误差信号，跟踪校正器对角误差信号进行校正处理并将结果发送给速度校正器，速度校正器以跟踪校正结果为指令输入，以惯性角速率传感器信号为反馈进行速度校正，校正结果经驱动器放大后通过电机驱动执行机构转动，进而带动天线朝减小角误差的方向运动。笔者提出的有界正相关自适应跟踪控制算法应用于跟踪校正器。

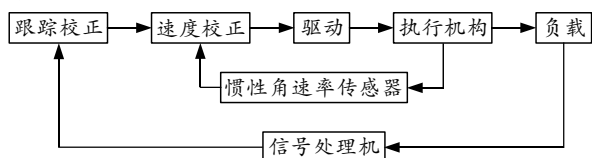


图 1 伺服跟踪系统组成

2 需求分析及控制策略

2.1 需求分析

隔离度和视线角速度精度是导引头伺服系统制导最重要的 2 个指标，其中隔离度是系统的动态指标，反映系统的快速性；视线角速度精度体现系统跟踪精度，反映系统的稳定性。这是一对相互制约的指标。随着战场环境的发展，超音速导弹对导引头伺服系统这 2 个指标要求同步在提升，特别是对海面快速机动目标的跟踪精度提出了更高的要求。

目前，应用在导引头伺服系统的控制算法，无论是变速积分控制器、NPI 调节控制器，还是平方 PI 滞后超前控制器或其他一些自适应模糊控制器^[14-17]，其积分策略均为随着误差的减小，积分系数增大，积分作用增强；随着误差的增大，积分系数减小，积分作用减弱。即积分作用与误差大小反相关，见式(1)。

$$k_i = \begin{cases} 0 & |e_i| > e_0 \\ u_n & |e_i| \leq e_0 \end{cases} \quad (1)$$

该积分策略只能满足弹体姿态变化较小，目标机动速度较慢的场景，无法满足超音速导弹对海面快速机动目标的跟踪需求；因此，有必要研究能够更好适应实际需求的跟踪控制方法。

2.2 跟踪控制策略

从控制算法方面提升系统稳态跟踪精度，首先是提高控制系统增益，使系统控制特性曲线上移，以减小系统误差，但相位滞后的负相角会降低系统相位裕度，造成系统不稳定；其次通过增加积分环节，提高系统型次，但积分环节的增加会使系统更加滞后，降低系统动态性能，影响隔离度指标。现

有的控制算法无法兼顾隔离度和对海面大机动目标的跟踪速度精度要求。笔者提出的有界正相关自适应跟踪控制方法在分段变比例 PD 控制方法基础上，对跟踪角误差进一步细分，对积分环节进行反向修正。该方法以满足隔离度指标要求的残留跟踪角误差为积分下界，随着输入跟踪角误差的增大，正向增大控制器的积分系数，以满足跟踪视线角速度精度要求的积分系数多项式计算值为上界，构建了一种有界正相关自适应跟踪控制器。该控制器区别于现有控制器的积分策略，采用积分系数的自适应计算与跟踪角误差的变化大小正相关，自适应积分系数多项式的拟合计算关联考虑隔离度指标、跟踪距离模式和最大跟踪角速度的要求。

3 算法实现

3.1 有界正相关自适应跟踪控制器

基于分段变比例 PD 的有界正相关自适应跟踪控制方法作用于跟踪校正器，完整的跟踪校正器内部结构如图 2 所示，其中输入为信号处理机计算的跟踪角误差 e ，输出为视线角速度 \dot{q} ， K_p 、 K_i 、 K_d 的自适应调整趋势设计如图 2 所示。

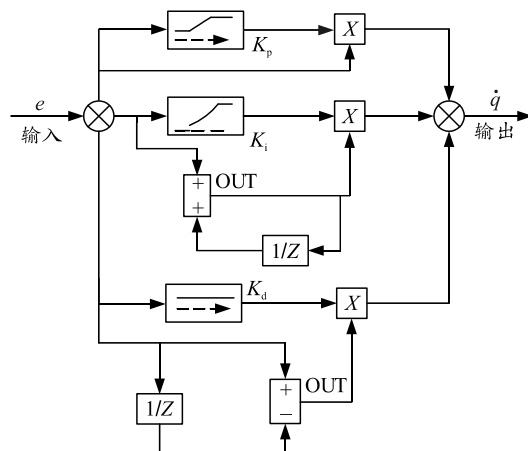


图 2 跟踪校正器内部结构

当跟踪角误差较小时，跟踪校正器采用分段变比例 PD 控制，速度校正采用 PID 控制，将整个伺服跟踪系统校正为“I”型系统，提高系统的快速性能；当跟踪角误差较大时，跟踪校正器采用上述有界正相关自适应 PI 控制，速度校正采用 PID 控制，将整个伺服跟踪系统校正为“II”型系统，提高系统的稳态性能。

3.2 积分系数多项式设计

导引头伺服系统受信号处理计算延时和伺服机构的渐变响应限制，是一个典型的滞后跟踪系统。

在匀速度跟踪过程中，误差不会随时间的推移而减小，而且随着目标速度的提升，误差会呈现出积累递增态势；因此，采用一种正相关积分控制方法。自适应积分系数多项式的设计关联考虑隔离指标、跟踪距离模式和最大跟踪角速度的要求。积分系数计算方法为：

$$k_i = \begin{cases} 0 & \varepsilon_i \leq \varepsilon_{\min} \\ a\varepsilon_i^{n+1} + b\varepsilon_i^n + c & \varepsilon_{\min} < \varepsilon_i \leq \varepsilon_{\max} \\ \varphi & \varepsilon_i > \varepsilon_{\max} \end{cases} \quad (2)$$

式中： ε_i 为实时跟踪角误差输入； ε_{\min} 和 ε_{\max} 分别为上、下界； a 、 b 、 c 为多项式常值系数； n 为与跟踪距离相关的相关因子，取值为 0 或 1，跟踪距离远时取 0，跟踪距离近时取 1； φ 为积分系数上限值，此值通过满足最大跟踪视线角速度精度的残留角误差求取。

3.3 积分系数上下界求解

积分系数下界选取是本文中控制方法实现的基础，经伺服控制系统隔离后，因弹体扰动残留的跟踪角误差 ε_{\min} 一般较小，而跟踪大机动目标时由于信号处理的延时导致最大跟踪角速度角误差残留 ε_{\max} 较大，两者具有明显的界限区分；因此，以弹体扰动残留的跟踪角误差 ε_{\min} 为积分系数计算下界，以最大跟踪角速度角误差残留 ε_{\max} 为积分系数计算上界。

在比例制导体制下，隔离度一般定义为角速率之比^[18]。隔离度指标用去耦系数来衡量，去耦系数越小，说明隔离度指标越优，平台隔离弹体扰动的能力越强。通过隔离度定义以及指标要求，反推计算出满足隔离度指标要求的残留跟踪角误差 ε_{\min} ，计算方法为：

$$\varepsilon_{\min} = \eta 2\pi f A \sigma K_a / k_p \quad (3)$$

式中： η 为扩界系数； f 为扰动频率； A 为扰动幅度； σ 为隔离度指标要求； K_a 为角误差系数； k_p 为跟踪控制器比例系数。由于跟踪角误差通常包含有噪声信号，所以需在理论计算值的基础上为扩界系数 η ，一般取 1.1~1.3。

积分上界的确定采用工程整定法，即通过实物测试确定。

4 测试验证

4.1 测试系统搭建

与红外测试系统相比，雷达导引头伺服跟踪测

试系统相对复杂，对测试环境要求也较高，通常需要在较大的微波暗室进行测试。搭建的跟踪测试系统如图 3 所示，依次包括总控制台、信号源、阵列天线、导引头产品、测控机以及转台等，其中导引头产品包括天线、中频接收机、信号处理机、伺服控制等。

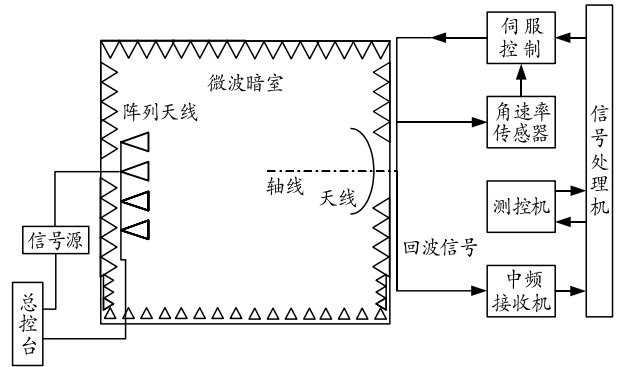


图 3 测试验证系统

雷达导引头视线角速度测试流程如图 4 所示，该测试流程在采用分段变比例 PD 跟踪校正器调测试基础上进行，对跟踪视线角速度精度进行精调测试。当统计的数据精度指标不满足要求时，调整积分多式，首先确定与跟踪距离相关的相关因子 n 的取值，其次根据统计数据均值调整多项式系数 (c , b , a)，如果大于天线阵实际运动速度较多，可考虑依次调小拟合多项式系数 (c , b , a)，反之，如果统计数据均值小于天线阵实际运动速度且偏差较小，依次调大拟合多项式系数 (a , b , c)。

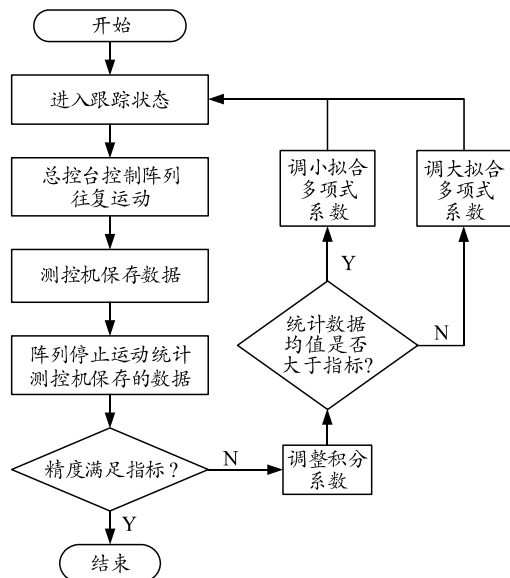


图 4 有界正相关自适应跟踪算法测试流程

4.2 测试验证

以 20 km 距离段为例，扰动条件为 5 Hz/2°的正

弦扰动，去耦系数设计值 3%，最大目标运动速度为 10 (°)/s，速度校正采用 PID ($K_p=0.5$, $K_i=0.01$, $K_d=4$) 控制，跟踪校正器采用分段变比例 PD 控制参数为 ($K_p=1.5\sim 4.2$, $K_d=2$)，跟踪数据截图如图 5 所示；跟踪校正器采用笔者提供的有界正相关自适应 PID 跟踪控制参数为：

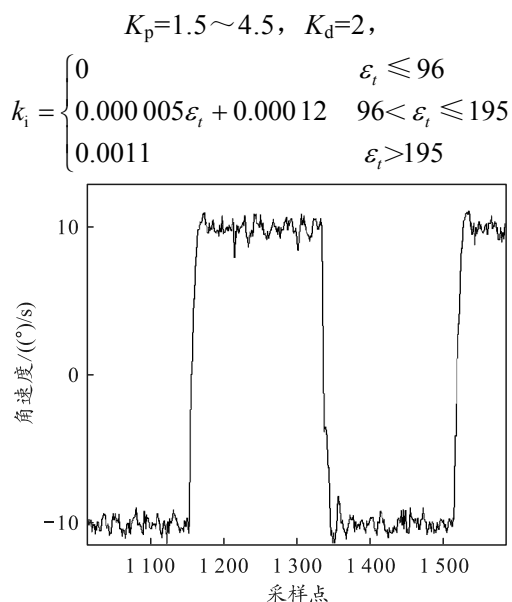


图 5 分段变比例 PD 跟踪控制部分数据

跟踪数据截图如图 6 所示，图 5 和 6 中横坐标为采样点数，每 10 ms 采一个点，纵坐标为角速度°/s。图 5 和 6 的数据统计结果见表 1 所示，其中 Rows 列为统计数据起始点，Mean 列为速度均值，sd 列为标准差，第一行为图 5 统计结果，第二行为图 6 统计结果。结果表明，采用笔者所述控制算法，跟踪速度均值偏差显著减小。

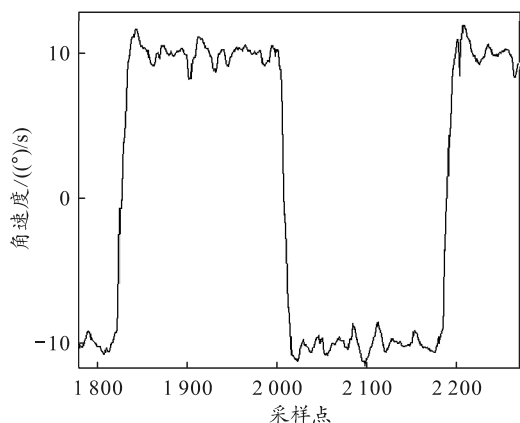


图 6 有界正相关自适应 PID 跟踪控制部分数据

表 1 数据统计结果

算法	Col(X)	数据起始点	速度均值	标准差
PD	C68	[1 178:132 6]	9.855 57	0.503 04
PID	C68	[1 855:199 3]	9.974 89	0.563 75

5 结束语

导引头视线角速度精度与导弹脱靶量关系密切，如何获取更加精确的视线角速度是比例制导导弹导引头的主要目的。笔者通过分析指标之间的相互制约关系，构建了一种积分系数与跟踪角误差的变化大小正相关的自适应跟踪控制器，从算法上对视线角速度精度进行了改进提高，但导引头视线角速度是导引头系统指标，其影响因素较多，如何减小或补偿影响误差进而提高导引头视线角速度精度仍然需要进一步研究。

参考文献：

- [1] 刘颖, 陈勇. 国外精确制导武器的导引头技术发展[J]. 飞航导弹, 2011(8): 70-72.
- [2] 刘会文, 申涛, 凌翔, 等. 复合导引头中视线角速度提取技术研究[J]. 上海航天, 2017, 34(S1): 110-114.
- [3] 刘浩伟, 张卫华, 王兴, 等. 基于控制系统工作原理的视线角速度获取方法[J]. 上海航天, 2019, 36(1): 48-52.
- [4] 宋韬, 林德福, 王江. 平台导引头隔离度对导弹制导系统影响[J]. 哈尔滨工程大学学报, 2013, 34(10): 1235-1239.
- [5] 何垒, 夏群利, 杜肖. 平台导引头隔离度特性研究[J]. 航空兵器, 2018(5): 41-45.
- [6] 杜肖, 鲁天宇, 夏群利. 空空导弹平台相控阵导引头隔离度特性[J]. 系统工程与电子技术, 2017, 39(4): 846-850.
- [7] 王仁臻, 李言俊, 吉书鹏, 等. 稳定平台非线性误差伪微分负反馈控制[J]. 电子测量技术, 2017, 40(1): 47-51.
- [8] 晋超琼, 张葆, 李贤涛, 等. 基于扰动观测器的光电稳定平台摩擦补偿策略[J]. 吉林大学学报(工学版), 2017, 47(6): 1876-1885.
- [9] MOHAMMAD S S, MOHAMMAD Z, MOHSEN P, et al. Integral based sliding mode stabilizing a camera platform using kalman filter attitude estimation[J]. Mechatronics, 2017, 44: 42-51.
- [10] LI X, ZHANG B, SUN J, et al. ADRC based on disturbance frequency adaptive of aerial photoelectrical stabilized platform[J]. Infrared and laser Engineering, 2014, 43(5): 1574-1581.
- [11] 张明月, 刘慧, 储海荣, 等. 基于 ESO 的导引头稳定平台双积分滑模控制[J]. 红外与激光工程, 2018, 47(8): 1-8.
- [12] ERER K S, MERTTOPCUOGLU O. Indirect impact angle control against stationary targets using biased pure proportional navigation[J]. Journal of Guidance, Control and Dynamics, 2012, 35(2): 700-704.