

doi: 10.7690/bgzdh.2023.06.020

## 基于天际线检测算法的多旋翼无人机姿态解算

王泽宇<sup>1</sup>, 骆鑫<sup>1</sup>, 庞思洋<sup>2</sup>, 江中伟<sup>1</sup>

(1. 重庆嘉陵华光电科技有限公司, 重庆 400700;

2. 陆装驻重庆地区军代局驻重庆地区军代室, 重庆 400700)

**摘要:** 为给无人机的姿态角解算提供冗余的数据支撑, 介绍一种天际线检测算法。确定天际线提取区域及天际线检测梯度阈值, 对图像中各列的天际线进行检测, 消除检测出的天际线奇异点值, 解算出天际线与无人机图像水平线的夹角, 作为姿态解算的数据源。结果表明: 用该方法设计出的智能图像处理模块, 可实时有效地检测出图像的天际线, 并解算出无人机姿态角, 控制无人机稳定飞行。

**关键词:** 多旋翼无人机; 天际线检测; 姿态解算

**中图分类号:** V279 **文献标志码:** A

## Attitude Solution of Multi-rotor UAV Based on Skyline Detection Algorithm

Wang Zeyu<sup>1</sup>, Luo Xin<sup>1</sup>, Pang Siyang<sup>2</sup>, Jiang Zhongwei<sup>1</sup>

(1. Chongqing Jialing Huaguan Optoelectronic Technology Company, Chongqing 400700, China;

2. Representative Office in Chongqing District, PLA Representation Bureau of Army Equipment Department, Chongqing 400700, China)

**Abstract:** In order to provide redundant data support for attitude angle calculation of UAV, a skyline detection algorithm is introduced. A skyline extraction area and a skyline detection gradient threshold are determined, the skylines of each column in the image are detected, the detected skyline singular point values are eliminated, and the included angle between the skyline and the horizontal line of the unmanned aerial vehicle image is calculated as a data source for attitude calculation. The results show that the intelligent image processing module designed by this method can effectively detect the skyline of the image in real time, calculate the attitude angle of the UAV, and control the UAV to fly stably.

**Keywords:** multi-rotor UAV; skyline detection; attitude solution

### 0 引言

多旋翼无人机姿态解算目的是要准确获取无人机的俯仰角、横滚角、航向角等姿态数据。姿态数据是实时测量无人机飞行状态的反馈, 是保证稳定飞行的前提。常用的无人机姿态测量设备是 MEMS 惯性导航模块, 其中的惯性器件陀螺仪易受偏置不稳定性和高频噪声影响, 加速度计易受温度或振动干扰, 磁力计易受外部磁场干扰。为进一步实现多旋翼无人机姿态解算数据的多元化融合, 增加无人机姿态解算数据的冗余度, 增强系统的抗干扰能力, 提高无人机飞行的安全性, 利用多旋翼无人机常用视频设备采集图像信息, 由智能图像处理模块采用天际线检测算法进行图像解析处理, 得到天际线与无人机水平线形成的夹角, 作为多旋翼无人机姿态解算的数据源。Bao G Q 等<sup>[1]</sup>通过方向角投影来识别天际线, 以校正无人机姿态角, 从而控制无人机稳定飞行。丛杨等<sup>[2]</sup>通过天际线识别, 估计出无人

机实时姿态角以控制无人机飞行。刘松涛等<sup>[3]</sup>利用边缘检测、图像二值化处理、形态学滤波等方法识别出图像海天线。吕俊伟等<sup>[4]</sup>利用分形和 Hough 变换方法识别天际线, 进行导弹末端制导。

### 1 常用解算方式

多旋翼无人机由机体、机臂、动力装置、飞控系统、航电系统、定位模块、数据链、供电电源、视频设备和操控终端等组成。其中飞控系统通常包括控制单元和惯性测量单元 (inertial measurement unit, IMU)。控制单元是飞行控制系统的核心部件, 其采集惯性测量单元、卫星定位模块、动力装置和操控终端等设备数据, 通过数据分析处理解算, 从而实现控制无人机自主平稳的飞行。基于 MEMS 技术的惯性测量单元是一种 3 维姿态测量系统, 通常由三轴陀螺仪、三轴加速度计、三轴磁力计和气压计等组成。控制单元采集九轴传感器数据后, 对各传感器数据进行取长补短的数据融合, 融合常用卡

收稿日期: 2023-02-18; 修回日期: 2023-03-15

作者简介: 王泽宇 (1980—), 男, 重庆人, 硕士, 工程师, 从事伺服控制、多旋翼无人机控制系统、图像处理算法研究。

E-mail: 77155371@qq.com。

尔曼滤波融合算法和互补滤波融合算法。将加速度计和陀螺仪的数据融合解算得到俯仰角、横滚角，磁力计和陀螺仪的数据融合解算得到航向角，从而获取多旋翼无人机的姿态数据<sup>[5]</sup>，常用的数据解算有欧拉角、四元数与旋转矩阵等方式。

## 2 硬件平台

智能图像处理模块的硬件系统要求低功耗小型化，设计采用国产的海思 Hi3559AV100 芯片作为核心芯片进行开发，实现天际线分割、十字丝叠加等功能，能将可见光图像进行实时视频压缩，通过以太网口对外进行传输，并可通过 RS422 串口与外部

设备进行数据通信。

其中核心处理芯片海思 Hi3559AV100 是一款广泛应用于图像处理领域的 8K Ultra HD Mobile Camera SOC，可提供 8K30/4K120 广播级图像质量视频的录制，能够同时支持 DDR4/LPDDR4，支持多路的 Sensor 输入，以及支持 H.265 编码输出或影视级 RAW 数据输出，还集成了高性能 ISP。其采用的 12 nm 先进制造工艺，低功耗工艺和架构，以及小型化封装，使设计出的智能图像处理模块体积更小、功耗更低，更好地满足产品的低功耗小型化要求。

Hi3559AV100 芯片逻辑如图 1 所示。

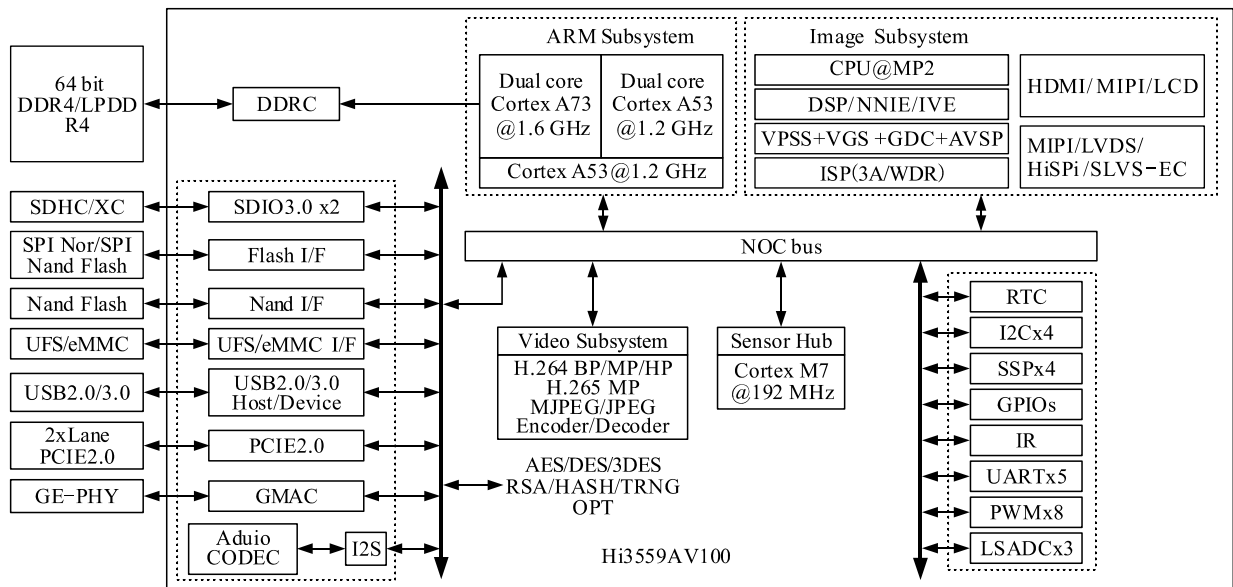


图 1 Hi3559AV100 芯片逻辑

## 3 软件算法

智能图像处理模块的软件系统设计了天际线检测算法：首先，采用区域协方差算法对图像进行初分割，确定天际线检测的目标区域；接着，根据分析数据集中的样本图片梯度值得到的最优梯度阈值，在初分割的天际线检测目标区域，提出一种循环梯度算法来检测出图像中各列的天际线位置坐标；最后，采用中值滤波算法对检测的天际线各点坐标值进行校正，消除可能存在的天际线奇异点，检测出输入图像中的天际线<sup>[6]</sup>。

天际线检测的流程如图 2 所示。

具体实施步骤：1) 对输入的原始图像采用区域协方差算法进行初分割，确定天际线提取区域；2) 通过数据集中样本图片各相邻梯度值，分析在不同阈值条件下的天际线检测效果，得到最优的天际线检测梯度阈值<sup>[7]</sup>；3) 采用提出的循环梯度算法对图

像中各列的天际线进行检测，保存各列的天际线坐标值；4) 采用中值滤波算法消除检测出的天际线奇异点值。

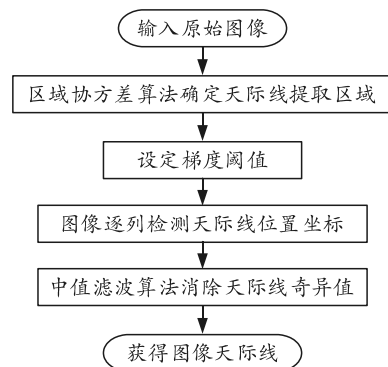


图 2 天际线检测流程

在输入图像上，遍历所有可能存在的天空与非天空区域的分界线，遍历过程如图 3 所示，假设图像像素大小为 8\*8，那么天际线存在 64 条可能的天

际线曲线。

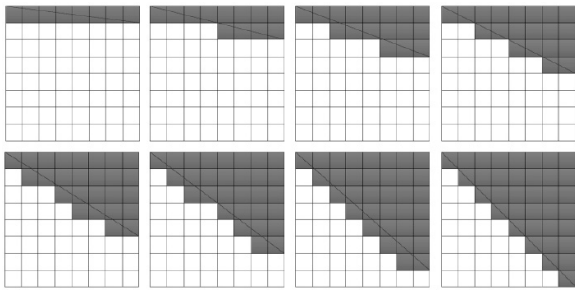


图 3 天际线遍历

在每次的天际线遍历过程中，分别计算天空与非天空的协方差矩阵，得到图像初分割结果。在采用区域协方差算法对输入图像进行初分割的基础上，对输入图像初步划分了天空与非天空区域，在非天空区域通过梯度阈值的设定，采用梯度循环算法来检测出天际线坐标位置。对于输入图像  $I(i, j)$ ，计算各列相邻之间的梯度值大小，相邻梯度值记为  $D_{i,j}$ ，其计算公式如下：

$$\left. \begin{aligned} D_R &= P_R(i, j) - P_R(i+1, j) \\ D_G &= P_G(i, j) - P_G(i+1, j), \quad i \in [1, M], j \in [1, N] \\ D_B &= P_B(i, j) - P_B(i+1, j) \\ D_{i,j} &= \sqrt{D_R^2 + D_G^2 + D_B^2} \end{aligned} \right\} \quad (1)$$

式中  $M$  和  $N$  分别为输入图像  $I(i, j)$  的行、列值。通过实验的方法确定梯度阈值，利用下述公式得到天际线的起始位置坐标  $(i, j)$ ：

$$\left. \begin{aligned} D_R &= P_R(i, j) - P_R(i+2, j) \\ D_G &= P_G(i, j) - P_G(i+2, j) \\ D_B &= P_B(i, j) - P_B(i+2, j), \quad i \in [1, M], j \in [1, N] \\ D'_{i,j} &= \sqrt{D_R^2 + D_G^2 + D_B^2} \end{aligned} \right\} ;$$

$$\left. \begin{aligned} D_R &= P_R(i, j) - P_R(i+3, j) \\ D_G &= P_G(i, j) - P_G(i+3, j) \\ D_B &= P_B(i, j) - P_B(i+3, j), \quad i \in [1, M], j \in [1, N] \\ D''_{i,j} &= \sqrt{D_R^2 + D_G^2 + D_B^2} \end{aligned} \right\} \quad (2)$$

天际线检测算法如图 4 所示。

假设图中的斜线为采用区域协方差算法检测出的初始天际线，且图中的点  $(i,1)$  的各循环梯度值满足上述公式，则可得点  $(i,1)$  为采用梯度循环算数检测出的天际线坐标值。

基于循环梯度检测出天际线坐标值后，为对可能存在的天际线奇异点坐标值进行消除，采用中值滤波的方法重新对天际线各点坐标值进行校正。中值滤波是一种典型的低通滤波器，属于非线性滤波技术中的一种，其基本原理是把数字图像或数字序

列中一点的值，用该点的一个领域中各点值的中值代替。

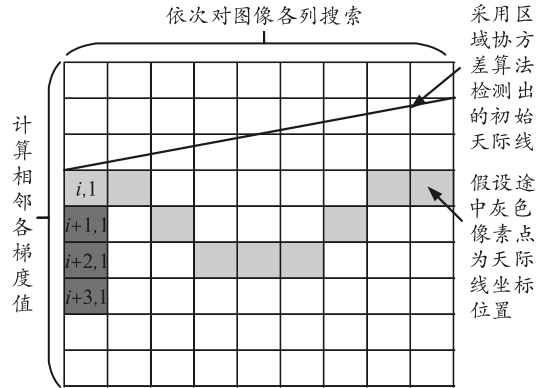


图 4 天际线检测

最终的天际线检测及解算结果如图 5 所示。



图 5 天际线检测及解算结果

结果表明，该天际线识别算法具有良好的鲁棒性和有效性。以此方法设计出的智能图像处理模块，可实时有效地检测出图像的天际线，并解算出天际线与无人机采集图像水平线的夹角：

$$\theta = \begin{cases} \arctan Kc & Kc \geq 0 \\ \pi - \arctan Kc & Kc < 0 \end{cases} \quad (3)$$

式中  $Kc$  为最终求得天际线的斜率，将其作为多旋翼无人机横滚姿态角，融入无人机飞控软件的姿态解算中，控制无人机稳定飞行<sup>[8]</sup>。

#### 4 结论

笔者对多旋翼无人机姿态解算的常用方式进行解析，通过设计智能图像处理模块的硬、软件系统，采用天际线检测的图像解析处理方式，解算出多旋翼无人机横滚姿态角，融入无人机姿态解算，从而实现无人机姿态解算数据的多元化融合，增加无人机姿态解算数据的冗余度，增强系统的抗干扰能力，提高无人机飞行的安全性。