

doi: 10.3969/j.issn.1006-1576.2012.06.023

基于 ADuc812 单片机的数控调谐 YIG 激励器

袁强

(中国兵器工业第五八研究所军用电子产品事业部, 四川 绵阳 621000)

摘要: 为使 YIG 滤波器提供稳定、可靠的激励电流, 利用 DA 转换芯片将数字信号转换为模拟电压信号, 控制恒流源电路产生 YIG 滤波器的激励电流信号, 基于 ADuc812 单片机设计一种通过控制输出电流调谐 YIG 小球的共振频率的 YIG 激励器。同时采用 12 位并行接口通讯, 采用硬件和软件相结合的补偿方式进行温度补偿, 使用 ADuc812 芯片中 EEPROM 作为补偿数据存储。结果表明: 该设计系统运行稳定可靠, 目前已经成功应用于某工程项目中, 取得了较好的经济效益。

关键词: 数控调谐 YIG 激励器; ADuc812; YIG 滤波器; 温度补偿; EEPROM

中图分类号: TJ03 **文献标志码:** A

A Numerical Control Tune YIG Stimulator Based on ADuc812

Yuan Qiang

(Dept. of Military Electronic, No. 58 Research Institute of China Ordnance Industries, Mianyang 621000, China)

Abstract: In order to supply YIG filter with stable and reliable stimulating current, use DA transmission chip to transfer numerical signal into analog voltage signal, control constant current circuit to create YIG filter stimulating current signal. Based on ADuc812 single chip, design a YIG stimulator to control tune YIG ball resonance frequency through controlling output current. At the same time, use 12 bit parallel interface to communication, and adopt compensation mode based on hardware and software to temperature compensation. Use EEPROM in ADuc812 chip as compensation data memory. The result shows that the system running is stable and reliable and it is applied into project at present, and achieved marvelous economic effects.

Key words: numerical control tune YIG stimulator; ADuc812; YIG filter; temperature compensation; EEPROM

0 引言

YIG 滤波器是微波通讯中重要组成部件, 在电子对抗、微波通讯、频谱分析、高数据速率数字微波无线电等领域起着至关重要的作用。YIG 滤波器的主要振动部件为 YIG 小球^[1], YIG 小球置于永磁体和高磁导率金属注射成型外壳 (MIM) 的气隙之间, 外壳及其盖子起着引导永磁体磁场磁通的作用, 而高 μ -金属屏蔽则可使 YIG 小球与外部电磁场去耦。永磁体提供使 YIG 小球饱和磁化所需要的磁场。通过控制 YIG 激励器输出电流调节永磁体周围的主调谐线圈产生的磁场强度^[2], 以调谐 YIG 小球的共振频率, 因此激励电流的稳定性直接决定 YIG 小球的共振频率的稳定性; 因此, 基于 ADuc812 单片机, 笔者对数控协调 YIG 激励器进行设计。

1 硬件设计

1.1 系统总体框图

系统总体框图如图 1。以 ADuc812 微控制器为核心, 负责接收来自上位机的控制命令,

调谐数据输出、温度补偿、补偿数据存储等。整个系统在 ADuc812 微控制器的控制下工作: 接收主控制计算机发来的调谐消息, 经 ADuc812 微控制器解码后, 根据当前温度计预设补偿值, 计算出 YIG 滤波器的数字量调谐值输出控制 D/A 转换器转换为电压调谐值, 再经过恒流源电路输出为 YIG 滤波器的激励电流源。A/D 采集电路采集采样电阻两端的电压值, ADuc812 微控制器将 A/D 采集电路采样到的电压值转换后与输出调谐值进行比较, 差值经 PID 算法后对 YIG 激励器调谐输出值进行微调, 以使输出的激励电流稳定, 不随温度漂移。

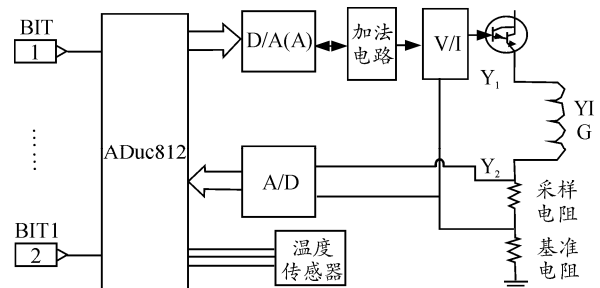


图 1 系统总体框图

收稿日期: 2012-03-05; 修回日期: 2012-04-06

作者简介: 袁强(1976—), 男, 四川人, 本科, 工程师, 从事嵌入式系统研究。

1.2 ADuc812 微控制器

ADuc812 是一款可编程的 8 bit MCU, 支持 8 K 字节闪存/EE 数据内存和 256 字节 SRAM 片上数据存储^[3], 还具有看门狗定时器、电源监控等, 芯片内集成丰富的外设, 具有体积小、功耗低和外围接口丰富的特点, 非常适合小型控制应用场合。

1.3 电源供电

系统电源由外部提供±15 V 和 28 V 电源, ±15 V 电源通过 EMI 滤波器滤波后供恒流源电路使用, 三端稳压器将 15 V 电源转换为 5 V 电源供微控制器及 DA 转换器使用, 28 V 电源经滤波电容滤波后直接输出作为 YIG 滤波器的加热电源。

1.4 数模转换电路

如图 2, 数模转换由一路 16 位的 D/A 转换电路、跟随运放电路、基准源电路组成, D/A 转换芯片选用 AD 公司的 16 bit DAC 转换器 AD5541, DA 转换器输出 YIG 滤波器从低端到高端的电压调谐值, 经跟随运放电路后输出到恒流源转换电路。基准源电路为 DA 转换芯片提供 2.5 V 的基准电压, 该芯片电源精度高达±0.02%, 低温度漂移达 1 ppm/°C, 保证了转换的精确性。

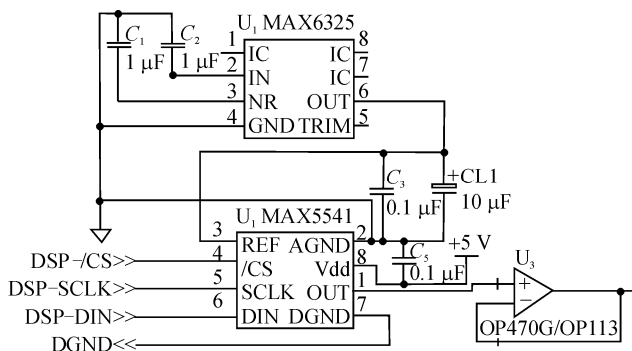


图 2 数模转换电路

1.5 恒流源转换 (V/I) 电路

恒流源转换电路由低通滤波电路、运算放大器、达林顿管、基准电阻组成, 主要完成调谐电压到激励电流的转换。本电路主要利用晶体管平坦的输出特性和深度负反馈构成的电流环闭环负反馈电路, 得到稳定的恒流输出。电路中利用了运放同相端与反相端在理论上虚短, 同时运放输入电阻无穷大的特性, 可视为反相端与同相端电位相等, 通过 D/A 转换的调谐电压, 改变同相端电压, 电压信号经运放放大后转换为电流信号, 推动达林顿输出电流在 0~1 A 间变化的电压。输出端采样电阻选用 4 个

10 Ω 高精度、低温漂、大功率电阻并联使用, 电阻精度 1%、温度系数 10 ppm/°C、功率 2 W, 具有精度高、功率大, 受热情况下阻值变化小的特点, 保障了输出电流的稳定性。具体电路如图 3 所示。

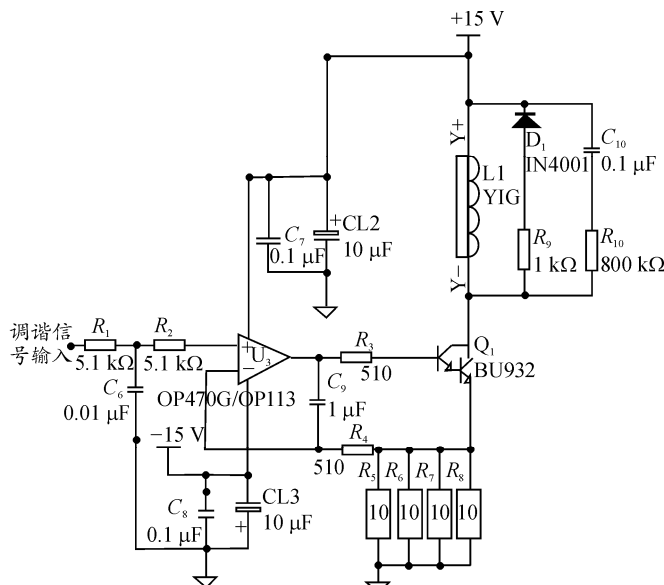


图 3 恒流源转换电路

1.6 温度补偿电路

温度补偿电路由采样电阻、AD 转换电路以及温度传感器组成。采样电阻选用 1 个高精度、低温漂、大功率电阻与负载串接在电路中, 采样电阻两端电压与差分 AD 转换芯片连接, AD 转换电路反馈回实际采样值, 经分析、处理后与预置值进行比较, 采用 PI 调节控制 D/A 输出电压值, 从而调整负载电流大小, 形成外部闭环动态误差调整, 消除电路中的静止误差, 实现高精度恒流输出。

温度传感器电路可为微处理器实时提供当前的器件温度, 作为 YIG 滤波器频率随温度漂移软件补偿算法的重要参数。

2 软件设计

2.1 温度漂移软件补偿设计

在实际应用中, 由于 YIG 滤波器为发热器件, 谐振频率随温度变化而变化^[4-5], 变化趋势近似线性关系, 因此在保持激励源本身稳定的情况下, 在应用中还需对 YIG 滤波器的温漂进行补偿, 补偿方法是分别在 YIG 滤波器的低温、常温、高温阶段, 对低频段、中频端、高频端的频率漂移进行补偿, 补偿值保存在 ADuc812 微处理器的非易失性存储器 EEPROM 中。在应用中, 对于任意频率、

任意温度，只需调用相邻的温度、频率补偿点进行综合计算，即可得出当前频点、温度点的补偿值。补偿曲线见图 4。

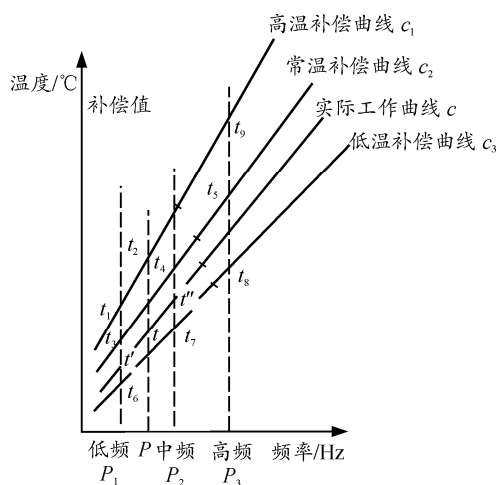


图 4 补偿曲线示意图

P_1 频点， C 温度下补偿值为：

$$T = T_6 + ((T_3 - T_6) / (C_2 - C_3)) \times (C - C_3)$$

P_2 频点， C 温度下补偿值为：

$$T'' = T_7 + ((T_4 - T_7) / (C_2 - C_3)) \times (C - C_3)$$

根据 P_1 、 P_2 频点， C 温度下的补偿值，可计算出 P 频点， C 温度下的补偿值为：

$$T = T' + ((T'' - T') / (P_2 - P_1)) \times (P - P_1)$$

2.2 软件控制流程图

软件主控制流如图 5 所示。系统软件功能相对简单，控制程序为单任务，在系统上电后自动运行，在进行初始化设备和自检测无异常后，进入主循环体。在主循环中，分别调用各个功能模块的程序，进行输出电流信号的采集处理、温度采集、温度补偿计算、PI 计算调整等操作。

3 结语

由于硬件设计上采用成熟技术及元器件，保证了系统运行稳定可靠，并降低了研制成本。在软件

设计上，简化了软件复杂度，确保了软件的可靠性和效率。目前，根据本方案设计的数控调谐 YIG 激励器^[6]已与 YIG 滤波器大量配套使用，运行效果良好，很好地满足了用户的使用要求。

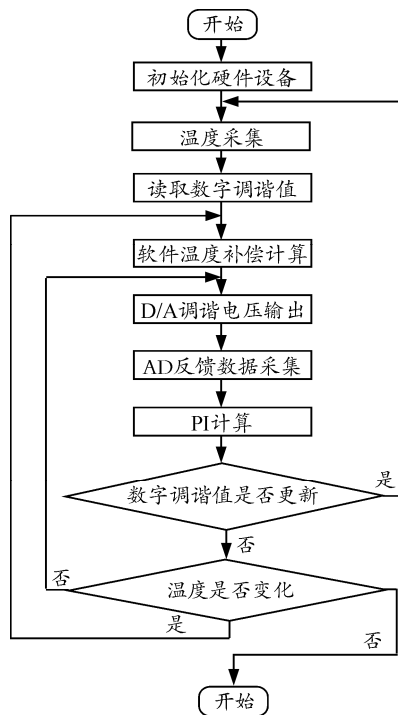


图 5 软件主控制流程图

参考文献：

- [1] 安国. YIG 滤波器[J]. 磁性材料及器件, 1973, 3.
- [2] 邱正楷. YIG 调谐谐波发生器简介[J]. 磁性材料及器件, 1987, 1.
- [3] ANALOG DEVICE. Microconverter, Multichannel 12-bit ADC with Embedded Flash MCU, ADuc812. REV.E, 2006.
- [4] 张森, 石航飞, 陈志锦, 等. 基于 DSP 的永磁同步电机的矢量控制[J]. 兵工自动化, 2011, 30(10): 73-74.
- [5] 向学辅, 郭鹏, 刘启辉, 等. 改进型自适应模糊 PID 复合控制器的某转台中的应用[J]. 兵工自动化, 2011, 30(10): 81-84.
- [6] 郭森, 章文晋. 基于任务效能的数控中心 RMS 综合评价[J]. 四川兵工学报, 2010, 31(12): 84.