

doi: 10.3969/j.issn.1006-1576.2012.10.022

基于 STM32、IPM 模块的三相步进电机 SVPWM 驱动器

郑瀚¹, 顾荣²

(1. 中国兵器工业第五八研究所综合保障处, 四川 绵阳 621000;
2. 广东岭南职业技术学院电子信息工程系, 广州 510000)

摘要: 为了进一步提高系统的商业价值, 设计一种简洁、适用的三相步进电机矢量控制驱动器。该控制器采用 SVPWM 技术, 由 STM32 处理器和 IPM 功率模块实现, 从硬件和软件 2 方面的设计进行介绍, 并使用该驱动器和国内某知名品牌的 DSP 控制驱动器进行对比进行驱动测试。实验结果表明: 在同样的条件下, 该驱动器具有更低的器件和制造成本, 在空载启动测试中略微有优势, 效果近似于 DSP 控制的矢量驱动器。

关键词: SVPWM; STM32; 三相步进电机驱动器

中图分类号: TP273 **文献标志码:** A

Three-Phase Step Motor SVPWM Driver Based on STM32 and IPM

Zheng Han¹, Gu Rong²

(1. Dept. of Logistic Support, No. 58 Institute of China Ordnance Industries, Mianyang 621000, China;
2. Dept. of Electronic Information Engineering, Guangdong Lingnan Institute of Technology, Guangzhou 510000, China)

Abstract: In order to further improve the commercial value of system, design a concise, applicable to the three-phase step motor vector control driver. The driver uses the SVPWM technology, by the STM32 processor and IPM power modules, from 2 aspects of hardware and software design are introduced, and the use of the driver and certain well-known brands of domestic DSP control drive driving test comparison. The results show that: under the same conditions, the driver cost is lower, the no-load starting test slightly has the advantage, and effect is similar to the DSP control vector drive.

Key words: SVPWM; STM32; three phase step motor driver

0 引言

早期的电动机矢量控制一般都是采用数字信号处理器 (digital signal processor, DSP) 作为控制器, 实现方式上主要有正弦脉宽调制 (sinusoidal pulse width modulation, SPWM) 和空间矢量脉宽调制 (space vector pulse width modulation, SVPWM)^[1-2]。目前国内已有基于 DSP 的步进电机矢量控制器, 技术比较成熟。

ST 公司基于突破性的 ARM Cortex-M3 内核架构的 32 位 STM32 系列处理器非常适合电机控制, 该公司也专门为此开发了一套磁场定向控制系统 (field oriented control, FOC) 来帮助客户更合理、快速地对永磁同步马达 (permanent magnet synchronous motor, PMSM) 和直流无刷马达 (brushless direct current, BLDC) 进行控制, 其核心之一就是采用了 SVPWM 算法, 已经取得广泛应用^[3], 实践证明该系列 CPU 具备实时处理 SVPWM 算法的能力。

智能功率模块 (intelligent power module, IPM) 已经在空调、洗衣机等变频项目广泛使用, 其价格

和可靠性都能得到保证。

作为一种有益的尝试, 笔者选用了磁路模型与上述 FOC 系统模型最为接近的三相步进电机作为研究对象, 在理解 FOC 原理的基础上, 结合步进电机自身特点, 设计了一种简洁、适用的三相步进电机矢量控制驱动器。

1 驱动器硬件设计

1.1 系统总体结构框图

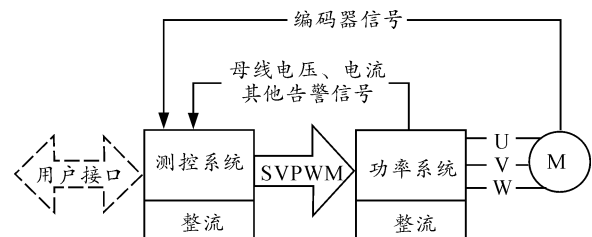


图 1 驱动器总体框图

如图 1 所示, 该驱动器由测控系统和功率系统组成。测控系统完成功率系统母线电压、电流测量, 编码输入测量, 用户信号接口, 功率系统告警接口,

收稿日期: 2012-07-13; 修回日期: 2012-08-21

作者简介: 郑瀚 (1976—), 女, 四川人, 学士, 工程师, 从事小功率电机驱动研究。

以及 SVPWM 控制信号的产生。功率系统完成 SVPWM 驱动下的 UWV 三相功率输出，并具备自身的保护功能。

1.2 STM32 引脚分配

STM32 的引脚分配是非常重要的，图 2 描述了一种可行的分配方案。在这种分配下，用户接口方面，可以接收传统的脉冲、方向和使能信号，同时可以通过串口(如 RS232/485 等)接受用户的设置；保护方面，可以接收功率器件告警，电压和电流监测；电机反馈方面，可以接收一路编码器信号。

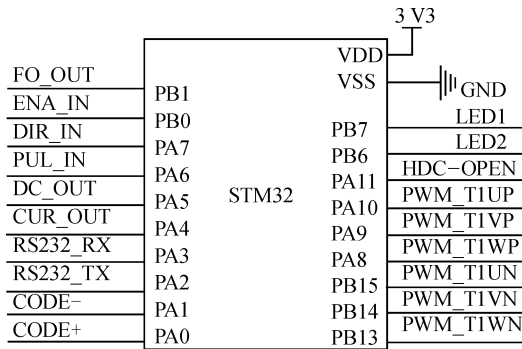


图 2 STM32 引脚分配

1.3 编码器信号

STM32 除了特别适合电机控制之处，它内部的 TIM 模块还实现了正交编码，非常方便增量式编码传感器的接入。由于步进电机自身的特点，它们的优势主要还是开环应用，设计中接入编码信号并不考虑位置闭环控制的应用(在需要时完全可以实现闭环)，而是用作整定控制参数。

在试机时采用不同的控制参数运行，驱动器根据编码器的回馈信息，得到启动和停止时的滞后、超前信号，有意识地加入软件补偿。

例如，以启动加速为例来说明该整定方法。启动时，电机的转矩平衡方程可以描述为

$$J(d^2\theta/dt^2)+D(d\theta/dt)+T_L=T_M \quad (1)$$

其中： J 为转子的转动惯量； T_L 为负载转矩； T_M 为电机的电磁转矩。

D 为运转比例系数，在运转初期， $D(d\theta/dt)$ 可以忽略。为简化分析， T_L 和 J 被认为是系统常量， T_M 是和驱动电流近似成正比(在一定范围内)。

如果电机的力量足够，角加速度 $d^2\theta/dt^2$ 能够赶上甚至略微超前电场变化的速度，则电机将不会失步。

电场旋转速度受控于 SVPWM，电机位置通过

编码器读入。对于特定的系统，驱动器产生不同的驱动电流和电场频率(最终表现为旋转磁场)，并记录速度反馈，用于整定该条件下的电流和电流变化速度(对应于开关时间 t_0, t_1, t_2 的配合)，也就是实现驱动细分^[4-5]。

1.4 自举驱动和平均电流测量

如图 3 所示，兼顾成本和可靠性的关系，功率驱动采用了三菱电机的 DIP-IPM 模块(PS21964)，采用自举电路驱动。

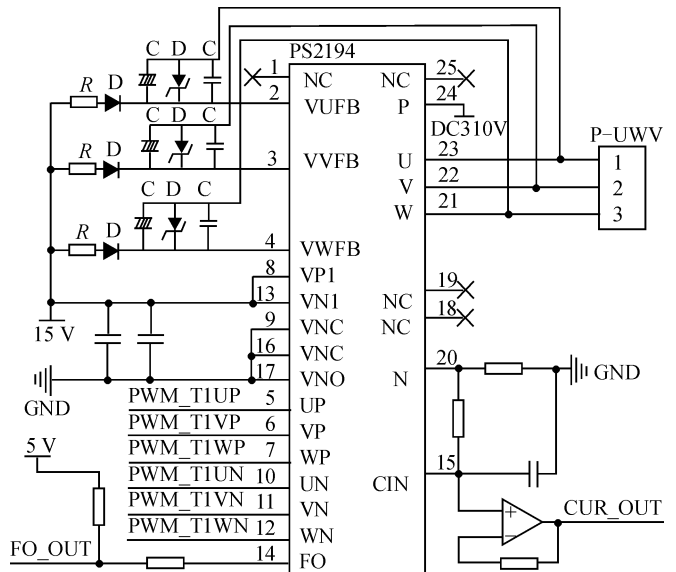


图 3 功率电路

与大多数的电机矢量控制系统不同，电流反馈电路只是测试了电机绕组的平均电流，而不是测试两相绕组的电流，然后计算第三相绕组的电流方法。作为一个尝试，这个电路目前是成功的，它有效地降低了成本，但由此带来的安全风险还需要进一步接受使用检验。

这部分电路涉及驱动器的可靠性，原理上是成熟的，已经有很多成功的产品在使用。实践中，布线的问题是导致可靠性下降的最大原因，必须严格遵循一点地的原则，并不是地线布置得越宽广越好。同时要特别注意规划大电流的回路以及该电流对周围带来的影响，强 dv/dt 和 di/dt 下分布参数带来的影响也必须考虑，在无法避免时需要添加吸波电容。

2 驱动器软件设计

整个程序是状态驱动的，主要分为监控调度，SVPWM 生成，异常处理几个部分。笔者没有采用 FOC 的框架，而是全部在 MDK 下自行开发程序。

2.1 监控调度

监控程序对 AD 数值、各种告警信号标志、智

能接口传递的数据进行分析, 确定程序运行的状态。调度程序确保关键任务在规定时间内被运行。

2.2 SVPWM 生成

该部分程序是产生 SVPWM 波的核心。在 TIM1 中断中实现, 流程如图 4。

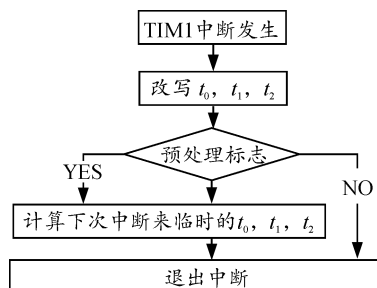


图 4 SVPWM 生成流程

需要特别注意的是: 该程序段的执行必须在规定时间内完成, 而且, 必须要有严格的容错机制, 程序段存在除法运算, 必须保证异常时有正确的出口。

2.3 异常处理部分

所谓的异常, 就是除了工作状态以外的任何状态, 描述为下列情况: 初始上电管理, 母线电压低, 母线电压高, 电机电流异常。

只要异常情况出现, 将会立即封锁 PWM 输出, 关闭功率电路。

3 驱动器实测

使用该驱动器对实际的电机进行驱动测试, 并和国内某知名品牌的 DSP 控制驱动器进行对比。

对比测试的电机为 110BYGHS135, 是一款 110 mm 法兰盘的三相步进电机, 实际测试的相电感 20 mH; 相电阻 2.5 Ω, 采用 HT-201 步进电机测试系统进行对比测试。

数据表 1 是在没有升降频的情况下, 电机空载运行测试的结果。

表 1 步进电机空载启动转速对比测试

测试电 流/A	参考驱动器		本驱动器	
	实测电流/A	启动转速/ (r/min)	实测电流/A	启动转速/ (r/min)
2.0	2.05	425	2.08	432
2.2	2.22	512	2.24	535
2.4	2.46	629	2.48	742
2.6	2.72	732	2.68	795
2.8	2.91	810	2.84	835
3.0	3.15	838	3.08	849

数据表 2 是在堵转的情况下, 采用相当于 300 r/min 运行频率驱动测试的结果。

表 2 步进电机堵转转矩对比测试

测试电 流/A	参考驱动器		本驱动器	
	实测电流/A	堵转转矩/Nm	实测电流/A	堵转转矩/Nm
2.0	2.12	3.5	2.12	3.5
2.2	2.28	4.2	2.29	4.3
2.4	2.49	5.6	2.52	5.6
2.6	2.78	6.5	2.76	6.5
2.8	2.98	7.3	2.94	7.2
3.0	3.20	7.6	3.15	7.7

数据表 3 是在大约 3 Nm 负载, 采用 300 r/min 运行频率驱动, 电机自然散热条件下连续工作 2 h 测试的升温。

表 3 步进电机升温对比测试

测试电流/A	参考驱动器		本驱动器	
	环境温度/°C	温升/°C	环境温度/°C	温升/°C
2.0	27.5	5.5	27.2	5.2
2.2	28.2	7.5	27.3	7.0
2.4	27.3	9.5	26.8	9.9
2.6	27.7	12.5	26.7	11.8
2.8	27.8	19.3	26.8	22.6
3.0	27.2	28.6	27.4	27.1

上述对同一个电机测试的结果表明: 在同等条件下, 本驱动器在空载启动测试中略微有优势, 其他情况下几乎表现一致, 这基本上反映了电机的性能, 证明驱动器没有差异。

4 结束语

对比试验结果证实, 该驱动器方案的技术是可行的。与 DSP 控制的驱动器相比, 性能接近, 但该驱动器具有更低的器件和制造成本, 具备批量应用的前景, 具备一定的商业价值。

参考文献:

- [1] 王小明. 电动机的 DSP 控制——TI 公司 DSP 应用[M]. 2 版. 北京: 北京航空航天大学出版社, 2009.
- [2] 隋峻, 王晶, 樊键, 等. SVPWM 在永磁同步电机系统中的应用与仿真[J]. 兵工自动化, 2001, 30(3): 55-57.
- [3] 陈涛, 吕中楠, 章小卫. 基于 STM32F103 的永磁同步电机驱动控制器设计[J]. 伺服驱动, 2011(4): 26-28.
- [4] 曾高荣, 高杨, 胡莉, 等. 细分驱动在步进电机控制中的应用[J]. 兵工自动化, 2004, 23(2): 52-53.
- [5] 顾瑞娟, 王宇, 张善从. 基于 FPGA 的步进电机驱动控制器系统设计[J]. 计算机工程与设计, 2012, 33(1): 111-115.