

doi: 10.7690/bgzd.2013.06.009

三维工艺设计中基于加工特征的工序模型生成技术

丁丁¹, 张旭¹, 斯铁冬¹, 刘颖², 耿久全²

(1. 北京理工大学机械与车辆学院数字化制造研究所, 北京 100081;

2. 航天科工集团北京新凤机械厂, 北京 100854)

摘要: 在机械加工零件三维工艺设计中, 需要根据零件的形状、尺寸公差等识别加工特征, 按照加工特征进行工艺设计和工艺路线规划, 生成从零件毛坯到最终零件的各个工序的实体模型。结合零件的几何拓扑结构和制造工艺信息, 建立一套面向机械加工的特征定义和分类体系, 在特征识别和三维工艺设计技术的基础上, 提出中间工序模型的概念和中间工序模型自动生成的模型恢复方法, 根据各个加工特征的工艺方法和工艺参数, 按照零件的加工路线自动生成中间工序模型。实例验证结果证明, 该方法可为实现基于三维模型的机加工工艺设计提供参考。

关键词: 机加工工艺设计; 特征识别; 加工特征; 中间工序; 模型恢复

中图分类号: TP391.7 **文献标志码:** A

Generation of Intermediate Process Model Based on Machining Features in 3D Process Planning

Ding Ding¹, Zhang Xu¹, Si Tiedong¹, Liu Ying², Geng Jiuquan²

(1. Digital Manufacture Research Institute, School of Mechanical & Vehicle, Beijing Institute of Technology, Beijing 100081, China; 2. CASIC Beijing Xinfeng Machinery Factory, Beijing 100854, China)

Abstract: In the 3D process design of machining part, according to machining features such as shape, dimensional tolerance and so on, then carry out process design and process planning, and generate entity modal of every working process from the blank part to the final part. Geometric topology structure and manufacturing process information are combined to set a feature definition and classification system for machining. The concept of intermediate process model and the model recovery method automatically-generated in an intermediate process model is put forward on the basis of feature recognition and 3D process design technology. According to process method and process parameter of each machining feature, automatically generate intermediate process model based on part processing rout. The test results proved that the method offers reference to achieve 3D model-based machining process design.

Key words: process design of machining; feature recognition; machining features; intermediate process; model recovery

0 引言

计算机辅助工艺设计 (computer aided process planning, CAPP) 技术经过几十年的发展, 已经在国内的制造企业中得到广泛应用。近年来, 我国制造业信息化水平不断提高, 三维技术逐渐由设计领域向制造领域延伸, 企业正在逐步采用以三维模型为核心的设计制造模式。三维工艺设计与仿真技术已经在企业中逐步得到应用。CAPP 是实现设计与制造集成和协同的桥梁^[1], 利用三维产品定义模型在信息完整性、模型唯一性以及信息的可视性等方面具有独特优势, 可以提高工艺设计的科学性、工艺编制的质量和效率, 并实现产品模型信息从设计领域到制造领域的统一。目前, 三维 CAPP 技术已经在装配工艺规划与仿真领域得到比较广泛的应用。

在机械零件制造中, 切削加工是一种主要的加工方法。目前企业中仍主要采用卡片式的工艺编制

方法, 缺乏对机加零件进行三维工艺设计的手段。尽管对于数控加工的零件可以直接利用设计模型进行数控编程, 但在国内仍然需要采用 CAPP 进行零件完整加工工艺的制订。

由于工艺人员对零件模型的理解与设计人员完全不同, 计算机辅助设计 (computer aided design, CAD) 生成的设计模型与采用去除材料加工的切削加工过程完全没有对应关系, 使在工艺设计中利用三维模型完成各个工序的设计十分困难。目前一些企业采用了 CAD 软件进行模型的修改, 采用工艺卡片中嵌入轻量化模型的方式实现三维工艺的可视化, 是对三维 CAPP 技术进行的一种尝试, 但是工作量巨大, 模型修改有时非常困难。

针对机加零件进行三维工艺设计与传统卡片填写的方式有着巨大的不同, 是一种更加符合设计人员思维的、更加自然的设计模式。三维 CAPP 为工

收稿日期: 2012-12-25; 修回日期: 2013-01-23

基金项目: 国家自然科学基金资助项目(51075036)

作者简介: 丁丁(1988—), 男, 山东人, 工学硕士, 从事数字化设计与制造研究。

艺人员提供一个三维的设计环境,能够直接获取设计三维模型及标注信息,根据企业的设备、刀具等资源能力,定义各种典型的加工特征及其制造工艺方法库,通过加工特征识别,在三维模型基础上,构造用于工艺设计的加工特征树,在三维环境下实现基于知识的特征工艺设计、定位方案设计、工艺路线规划、切削参数确定等工作。CAPP 按照工艺路线和切削参数,自动生成各个工序下的三维工序模型,并进行加工尺寸、定位基准、工艺要求等的标注。最终所有的工艺信息都存储在唯一的三维工艺模型中。三维 CAPP 还可以与 CAM 软件、CAE 软件等集成,将工序直接用于数控编程和加工过程中的仿真分析。

目前,针对机加零件的三维工艺设计的相关研究主要包括加工的定义与识别、基于特征和知识的工艺推理、三维模型的工艺信息建模等领域。在特征定义与识别领域,周广平等^[2]提出了一种面向网络,基于分治的加工特征识别算法。高曙明等^[3-4]融合了基于图的特征识别和基于痕迹的特征识别,提出了一种统一定义、生成和延拓特征痕迹的方法,该方法用扩展属性邻接图表示特征的边界模式,扩展属性邻接图比一般的面边图具有更多的属性。但是,目前的特征识别研究往往集中在对各种几何特征模式的识别、匹配等算法,很少针对加工中的工艺方法进行研究。在基于特征的工艺设计领域,Hyun Chan Lee, Henson Park 等^[5]人提出了基于几何拓扑序列和图的广度优先搜索方法的三维 CAPP 技术。基于 MBD 的工艺信息建模也是目前研究的热点。田富君等^[6]提出了基于 MBD 的工艺模型建模方法,以工序 MBD 模型为基本单位,通过加工特征将几何信息与工艺信息相结合,建立了面向工艺的 MBD 模型。对于工序模型的生成,国内外还很少研究,企业中都是采用 CAD 软件直接进行模型的修改^[7]。

笔者针对机加类零件的三维工艺设计,提出了面向机械加工的加工特征定义与分类方法,采用工序模型进行工艺信息的组织及模型恢复方法,研究了各个中间工序模型的自动生成技术,结合某航天企业的应用需求,进行了软件的开发和实例的验证。

1 加工特征的分类与表达

1.1 加工特征的定义和描述

特征是零件上具有一定意义的特定形状。针对不同的应用领域,特征具有的意义也有所不同。在

CAD 中,形状特征表达的是零件实体模型的建模过程,如拉伸、回转、扫略、混合等。但设计形状特征与加工过程没有直接的联系,也难以实现从设计特征到加工特征的映射。制造特征描述的是在一定的工艺方法下形成的零件形状,如铸造工艺产生的拔模特征、过渡特征,钣金加工中的折弯特征等。加工特征属于制造特征的一个子类,是指通过切削加工,逐步去除零件材料所形成的零件形状。如车削加工形成的圆柱面,铣削加工形成的腔体等。这样定义的加工特征,其目的是为了后续进行基于特征的工艺设计。

切削加工中不同的工艺方法、刀具类型可以形成不同形状的零件表面,如车削加工形成的加工面为回转体;铣削加工可以实现平面、轮廓曲面、自由曲面等的加工。通过加工特征可以将零件表面以不同的加工特征的形式进行组织和表达,提取特征的尺寸、加工方向、精度要求、定位基准等信息,并实现基于特征的工艺设计、加工分析。加工特征不同于设计特征和建模特征等其他类别的特征,它不关注这部分形状是怎样建立的,也不关注它在零件结构中的用途,而是集中表述该部分几何拓扑形状是如何加工出来的,其特征的定义和描述都是以机械加工为目标,而其最终的用途也是表述某部分形状可以共同地被一种或一系列加工方法加工出来,加工特征的信息还可以传递到 CAM 系统中用于数控编程和加工仿真。

图 1 所示为加工特征中的槽特征示例,该特征的形状主要通过刀具的旋转运动和沿直线方向的进给运动产生,而加工过程中需要的涉及的加工参数主要有长、宽、高等尺寸参数,以及表面粗糙度等精度要求。

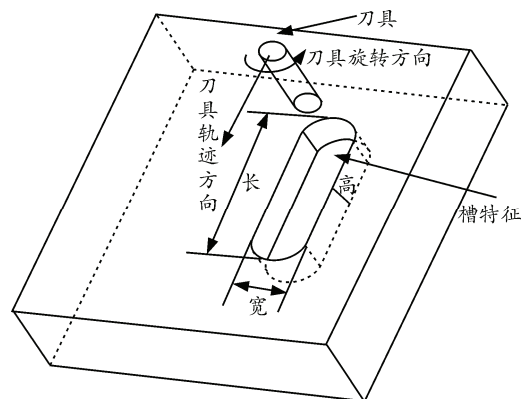


图 1 加工特征定义

1.2 面向切削加工的特征分类

加工特征是按照不同工艺方法(车削、铣削、钻

削等)、机床类型(立铣床或卧铣床、3 轴或 5 轴数控加工)和刀具种类(如圆柱形铣刀、面铣刀和立铣刀等)可以实现零件表面的加工能力进行划分的。同时,加工特征的分类还应符合人员的习惯和思维方式,体现工艺人员对典型形状加工工艺的经验和知识,支持工艺人员进行工艺规划和数控编程等工作。

特征分类的原则是根据零件表面形状的类型及其对加工方法选择和具体工艺实现的影响,如加工方向、刀具类型和刀具运动范围等,进行划分。将加工特征分为 6 个基本类别,基本特征主要指最基本最简单的加工特征,不能再进行几何拆分且具有一定加工意义的几何形状,包括孔特征、平面特征、曲面特征、腔槽特征、轮廓特征和过渡特征等。

基本特征代表了加工特征中最基本最典型的加工形状,每一种基本特征都有特定的几何拓扑结构和加工意义相对应,特征的几何拓扑结构既是区别特征不同加工方法的主要特点,也是特征识别中的重要判断依据。6 类简单特征的具体分类如图 2。

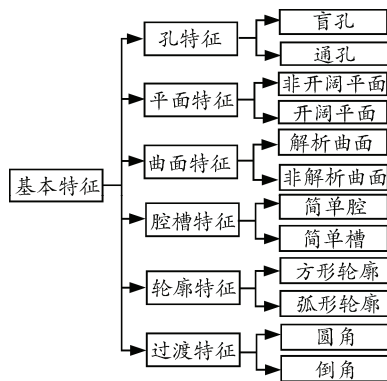


图 2 基本加工特征分类

上述对特征的分类可基本涵盖各类典型的机械零件加工。但是在工艺设计中,工艺人员往往会将一些典型零件上的结构进一步提炼,按照形状特征、尺寸、精度要求等,组成复合特征。如多段的台阶孔、复杂形状的腔体等;因此,笔者在基本特征的基础上,采用了复合特征技术,支持用户根据特定零件的要求建立复杂的腔体、组合孔和台阶等特征。

组合加工特征是由基本特征根据用户的定义和设置形成的,如两级台阶孔、台阶腔体等。用户可以通过在基本特征上定义孔中台阶的数量、腔体底面外环边的凹凸特性和变化数量等,完成复杂特征的用户自定义。这样就为用户自定义特征提供了极大的自由性,可以根据不同类型零件自定义特征。

图 3 为组合加工特征的定义方式。

从软件实现的角度,基本特征不可派生,其识

别算法是以基本特征的基础几何和拓扑结构进行设计和实现的。而复合特征类则可以根据企业的加工能力、设备等不断派生,构建适用于企业生产的特征类型库。例如,在轴类零件的加工过程中常常会遇到连续多段的阶梯轴特征,如果对每一段轴进行基本加工特征的识别就会十分繁琐,但可以在组合加工特征中完成对阶梯轴特征的定义,一次识别并进行工艺设计,简化了整个工艺设计过程;因此,采用基本特征和可定制的复合特征的分类方法,既保证了特征识别的完整性、准确性,同时也具有很好的扩展能力和灵活的设计能力,能够适应企业不断改进的工艺技术和生产能力的提升。

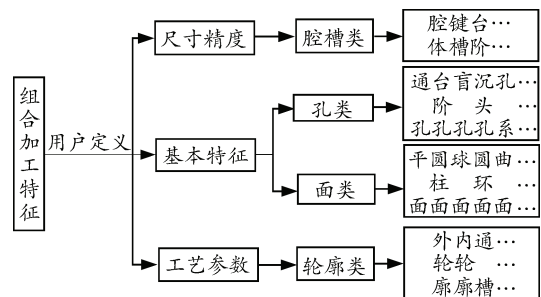


图 3 组合加工特征的定义方式

2 基于特征的工艺设计与工序模型的组织

加工特征的定义和分类将三维模型与机械加工过程中所生成的几何拓扑形状关联起来。机加工中每道工序完成后,三维模型的状态变化就是加工特征生成或改变的过程。笔者通过中间工序模型生成技术得到加工中所有工序下对应的几何实体,然后在几何实体模型之上构建完整的三维工序模型。

2.1 中间工序模型的定义

零件加工的工艺规程中包括原材料、工序/工步划分、切削参数、工时定额、机床设备、刀具和夹具等信息。工艺规程的核心是按照各个工序组织的工艺路线。在加工过程中,每个工序完成后都会形成一个中间状态的零件形状,这里称之为该工序状态下的中间工序模型。零件的中间工序模型可以按照工序、工步生成,并与工序一一对应。图 4 的加工路线示意图中,零件从毛坯开始,经过台阶、槽、凹腔的加工,形成最终零件。

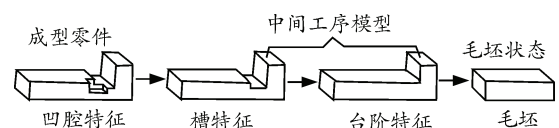


图 4 加工工艺过程与中间工序模型的对应

2.2 工艺信息的组织和中间工序模型的组织

零件的工艺信息是按照工艺路线组织在各个工序和工步节点下的。以每个中间工序模型为节点，主要表达 3 个方面的内容：几何形状信息、尺寸标注和工艺信息。几何形状信息主要是指零件的加工过程中的每步工序模型的形状信息。尺寸标注主要包括零件及中间工序模型的尺寸、公差、粗糙度、定位基准和技术要求等。工艺信息主要指工序和工步下的工装信息(机床、刀具、卡具、量具、辅具)以及切削参数等。如图 5 所示，通过自动生成的工序模型表达从毛坯到最终零件加工过程中零件形状的变化，按照工艺路线建立工序、工步信息结构，通过实体模型与信息模型的关联，实现零件完整工艺信息的存储和管理。

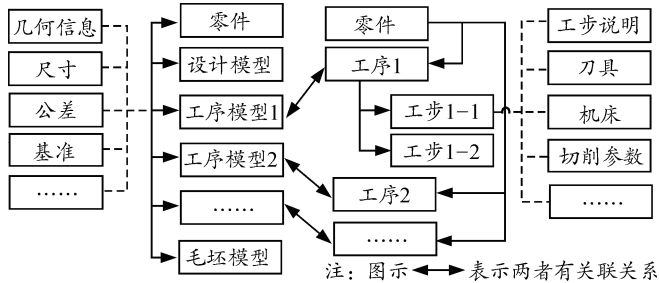


图 5 工艺信息模型与工序实体模型的关联

3 中间工序模型生成技术

工序模型的生成是以加工的工艺信息为生成参数，特征面为变化面，毛坯面为约束面，按照工艺路线以及各个工序、工步的切削方法、切削参数，通过对 B-Rep 格式的实体模型几何和拓扑的操作来实现中间工序的逐步生成。

在三维工艺模型中，表达了各工序、工步所对应的加工特征、切削方式和切削参数。切削过程相当于去除材料的过程。中间工序实体模型的生成采用了“逆向”建模的思想，即通过最终零件形状，从最后的工序反向生成模型，将各加工工序中去除的材料“添加”到零件模型上，将每个特征恢复至此特征未加工时的零件状态，最终恢复至毛坯状态。从而实现中间工序模型的自动生成。“添加”材料的操作没有采用基于切削实体进行布尔运算的方式，这种方法效率低、计算复杂。笔者采用了基于 B-Rep 模型直接进行几何、拓扑操作的方式实现，具体的生成方法包括了面偏移法、面移除法和面重构法。

1) 面偏移法。

面偏移法即中间工序的生成是按照特征面的偏移实现的。首先获取特征面，将此特征关键面设置

为偏移面；然后通过工艺信息得到加工方向和工序尺寸，加工方向设置为面的偏移方向，工序此尺寸设置为面的偏移量；最终生成最终的中间工序。其模型表示为

$$O(u,v) = S(u,v) + d \cdot N(u,v) \quad (1)$$

其中： $O(u,v)$ 为偏移之后面； $S(u,v)$ 为偏移之前面； d 为偏移量； $N(u,v)$ 为偏移之前面的法向量。

通过调用 B-Rep 模型下的面偏移操作算子，分别可以对单个面和多个面进行偏移。如图 6 所示的零件模型，获取了特征面的加工方向和工序余量后即可进行偏移操作。

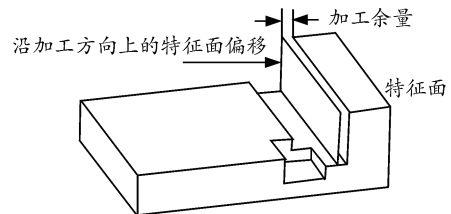


图 6 特征面偏移生成中间工序模型

从面偏移技术的原理可知，面偏移技术适用于在加工过程中面的拓扑结构未发生变化的情况。如平面经过偏移仍是平面，柱面仍是柱面，曲面仍是拓扑相同的曲面。这也正符合一般加工的加工过程。图 7、图 8 为采用平面偏移法实现恢复的 2 个实例。

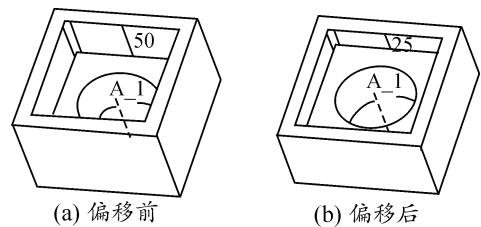


图 7 平面偏移

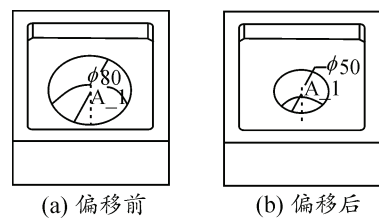


图 8 柱面偏移

面偏移法只能实现特征面在加工方向上的位置偏移，其几何结构并未发生变化。如果遇到加工过程中，零件加工面的几何结构发生了变化，例如平面加工成曲面，零件棱边的圆角的加工等，特征面偏移技术就不能实现中间工序的生成，这时就要用到面移除法和面重构法。

2) 面移除法。

面移除法即中间工序的生成是通过特征面的移

除实现的。首先获取特征面, 将特征关键面设置为移除面, 然后移除面再通过延伸相邻面的拓扑结构来重构模型, 生成中间工序。

面移除法只能实现特征面的消亡, 适用于在加工过程中加工特征在毛坯上首次出现的情况。如在轴上加工键槽, 在面上打孔, 在面上加工腔体等。这符合特征第一次加工(即粗加工)时的加工过程。

面移除技术中, 移除特征面后, 需要延伸相邻面或通过曲面替换、曲面缝合技术等来重构模型, 以保证实体模型的完整性。在完成删除操作后, 需要对实体模型的拓扑结构进行检查, 以避免对拓扑结构的破坏。

3) 面重构法。

面重构法主要是利用数据结构中拓扑与几何相分离的特点, 当对一个面进行某些变形操作时, 该面的边界可以按照一定方式进行重新计算并生成, 从而保证几何修改后拓扑结构的完整性。这个过程成为模型的面重构。重构过程中, 首先是将新的曲面与每一个相邻面所在的曲面求交, 然后将求交得到的每条新曲线分别与它们的相邻曲线求交, 根据求得的交线, 延伸现有的曲面或者构造新的曲面, 从而实现工序模型的生成。

面重构法主要用于特征面在加工前后的几何拓扑结构发生变化的情况, 例如过渡特征的恢复。当含有圆角或倒角特征的工序模型需要恢复至圆角未加工之前的工序状态, 或者将曲面恢复至未加工之前的平面状态, 都可以采用面重构技术实现。如图 9 所示对相交的过渡特征的重构。

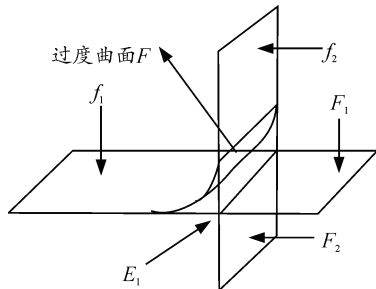


图 9 过渡特征的面重构

图 9 中过渡特征面圆角 F , 未加工之前为一棱角, 面偏移法则不能使此圆角恢复至棱角状态。对 F 进行边界的重构, 首先获得两支支持面 f_1 和 f_2 所在的几何曲面 F_1 、 F_2 , 通过几何曲面 F_1 、 F_2 相交获得相交曲线 E_1 , 将 f_1 中与 f_2 相邻的圆角相邻的边所在曲线重新设置为 E_1 , 依次对底面每条边进行如上操作设置新曲线为 E_2 , E_3, \dots , 完成边界中边界线的重

构; 将 E_1, E_2, E_3, \dots , 分别相交则获得交点, 并将底边的顶点分别重新设置为这些顶点完成边界中所有顶点的重构, 这样就完成了圆角面向棱角的重构, 圆角面在重构之后退化, 被所形成的新边所替代。

利用面重构方法可实现曲面按照指定参数转化为平面或其他类型拓扑结构的几何形状, 来解决中间工序生成中的过渡特征恢复或曲面恢复的问题。

在实际零件处理中, 需要综合应用面偏移法、面移除法以及面重构法, 实现复杂零件中间工序实体模型的生成。

4 工序模型生成实例

笔者采用 ACIS 实体模型内核, 以及 C++语言在 Windows 平台上开发了包括加工特征识别、工艺设计、中间工序模型生成等功能的三维工艺设计软件。通过中间工序生成的技术, 可以对三维模型加工过程中的每一道工序模型进行恢复。中间工序模型的生成顺序和正常的加工顺序相反, 是由最终的加工特征恢复至未加工状态。中间工序模型变化的逆向即为工艺生成的路线。下面的实例演示是对某零件顶部(顶部结构由槽和 3 个台阶孔组成)加工的连续恢复过程。图 10 所示为某零件的最终成形状态, 拟定的加工工序(部分)见表 1。

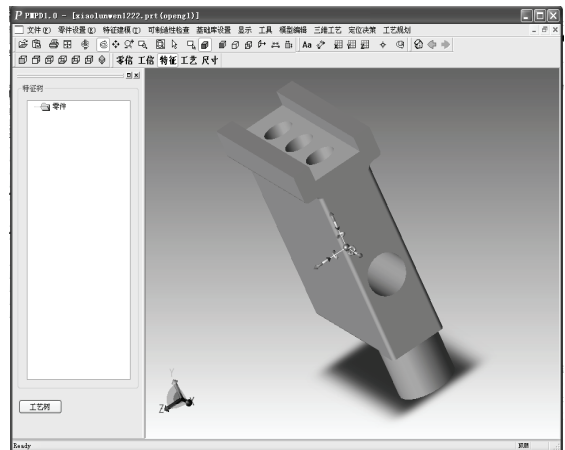


图 10 零件最终状态模型

表 1 加工工序 mm

序号	名称	关键尺寸
1	粗铣槽	高 9.5 ± 0.04 , 宽 16.5 ± 0.05
2	精铣槽	高 10 ± 0.09 , 宽 17 ± 0.18
3	钻底部孔	孔径 6 ± 0.1
4	扩底部孔	孔径 6.4 ± 0.1
5	精铰底部孔	孔径 6.6 ± 0.058
6	铰台阶孔	孔径 12 ± 0.1 , 深 40.5 ± 0.1

中间工序模型按照工序逆向生成, 来实现加工过程的恢复与回溯。系统实现情况如图 11 所示。