

doi: 10.7690/bgzdh.2013.09.011

## 基于 PHM 的作战飞机可用度和任务可靠度计算

李冲, 张安, 毕文豪

(西北工业大学电子信息学院, 西安 710129)

**摘要:** 针对传统的可用度和可靠度计算模型不利于理论分析和针对性制定改良措施的问题, 使用决策树法建立了采用故障预测与健康管理 (prognostics and health management, PHM) 技术的下一代作战飞机, 在执行连续循环飞行任务时的可用度和任务可靠度计算模型, 仿真计算并与现有非 PHM 系统军机进行对比。仿真结果证明: PHM 系统能有效提高作战飞机的整体效能。通过对新模型下影响作战飞机整体效能的因素进行分析, 可为新一代作战飞机的效能评估和作战及保障决策提供依据。

**关键词:** 作战飞机; 可用度; 任务可靠度; 故障预测与健康管理

**中图分类号:** TJ85 **文献标志码:** A

## Analysis of Combat Aircraft Availability and Mission Reliability Based on PHM

Li Chong, Zhang An, Bi Wenhao

(College of Electronic & Information, Northwestern Polytechnical University, Xi'an 710129, China)

**Abstract:** Because traditional computing model for availability and reliability is not conducive to the theoretical analysis and development of pertinent improved measure, a new model is established by using the decision tree method to calculate the availability and mission reliability of the next generation of military aircraft with prognostics and health management (PHM) system, which works in the mission profile of the continuous cycle. Proved by simulation and the comparing with the existing non-PHM system combat aircraft, PHM system can effectively improve the overall effectiveness of the combat aircraft. Influencing factors under the new model are analyzed. This method can be a support to the evaluation of the effectiveness and the operations and support decision of the next generation of military aircraft.

**Key words:** combat aircraft; availability; mission reliability; PHM

### 0 引言

故障预测与健康管理 (prognostics and health management, PHM) 技术, 也称故障预测与状态管理, 是美国军方在新一代战斗机 (JSF) 中采用的实现武器装备基于状态的维修、自主式保障、感知与响应后勤等新思想、新方案的关键技术。这一技术的实现将使原来由事件主宰的维修 (即事后维修) 或时间相关的维修 (即定期维修) 被 CBM (即视情维修) 所取代<sup>[1]</sup>, 从而提高设备的安全性、出勤率和任务成功率, 降低维修保障耗费。国外 PHM 技术已经从方案设计阶段发展到工程验证阶段, 其应用遍及航空、航天、工业过程、核电站等大型复杂系统领域, 文献[2]全面介绍了飞行器健康管理系统的涵义, 系统结构, 功能和关键技术; 文献[3]分析了健康管理系统对可重复使用飞行器地面后勤维护活动的影响; 文献[4]建立了健康管理系统对地面转场阶段和飞行阶段民用飞机安全性和经济性的影响模型。国内对于 PHM 的研究尚处于起步阶段, 利用 PHM 对所维护武器系统的效能评估均很少有人涉

及。基于此, 笔者建立了采用 PHM 系统的新一代作战飞机可用度、任务可靠度模型, 仿真计算并与传统非 PHM 系统飞机进行对比, 最后进行了新模型下作战飞机整体效能的影响因素分析。

### 1 传统可用度、任务可靠度的计算

传统作战飞机理论最大可用度的简单计算公式<sup>[5-6]</sup>为

$$A_1 = \text{MTBF} / (\text{MTBF} + \text{MTTR}) \quad (1)$$

其中: MTBF 为“平均故障间隔时间”; MTTR 为“故障平均修复时间”。

如果统计数字完善, 实际可用度可由下式计算:

$$A_2 = (\text{飞行时间} + \text{等待飞行时间}) / (\text{飞行时间} + \text{等待飞行时间} + \text{飞行保障时间} + \text{维修时间} + \text{延迟时间}) \quad (2)$$

作战飞机的任务可靠度目前通常采用以下计算公式:

$$\text{完成任务的概率} = e^{-(\text{TF} / \text{MTBF})} \quad (3)$$

其中, TF 为任务飞行时间。

可以看出, 传统的可用度和可靠度计算模型比较粗糙, 采用的参数多是具有概括性的统计参数,

收稿日期: 2013-04-18; 修回日期: 2013-05-26

基金项目: 航空科学基金项目资助 (2011zc53026)

作者简介: 李冲 (1989—), 男, 河南人, 硕士, 从事复杂系统建模与仿真研究。

虽然也可以实现定量计算，但并不体现作战飞机可用度和任务可靠度的实现过程，不利于理论分析，也不便于针对性的制定改良措施。而从作战飞机健康管理角度考虑，建立作战飞机可用度和任务可靠度模型，则可以解决以上问题。

## 2 基于 PHM 的计算模型

### 2.1 基本思想

PHM 是一个功能非常复杂的系统，其中与可用度和任务可靠度直接相关的主要是剩余寿命预测、故障预测、故障诊断与隔离和故障维护 4 个部分。剩余寿命预测是指对部件和子系统在使用工作包线和工作应力下的剩余使用寿命进行估计，以便于提前制定维修(更换)计划；故障预测又称故障早期预测，指根据故障征兆，在故障即将发生之前或者故障尚处于轻微程度的早期做出故障警告，从而采取措施将故障隐患扼杀在萌芽状态。故障诊断与隔离是指故障发生后，准确地识别出所发生故障的类型、故障程度，以及故障发生的具体位置(元/部件)，以便于维护决策的制定。故障维护指飞行任务过程中，故障或者故障隐患发生后，根据诊断/预测信息、采取适当在线维护措施(如启用备份，系统重构，专家远程排障，飞行任务/模式切换、自愈合技术等)，以将故障飞机拉回到正常的健康状态<sup>[7-8]</sup>。

剩余寿命预测的时间步长比较大，通常以飞行任务的周期为单位，解决目前任务条件下部件剩余寿命是否足够支持下一飞行任务周期或者还能维持多少个任务周期的问题，为下一次飞行前的地面检修提供参考依据，而其余几个阶段均是针对工作状态下的飞机，在任务飞行过程中发挥作用，并可发出故障警报。PHM 旨在实现基于状态的维修(视情维修)，即只在必要的情况下，如系统部件寿命到期或接近到期、发生故障警告或者确认故障的情况下，才对飞机进行维修。同时将飞机的维护保障活动扩展到了整个飞行周期，当维护发生在飞行任务过程中时，维护活动指的是 PHM 系统的在线故障维护措施；当维护发生在地面时，维护活动指的是机场的全面维修。理论分析时一般假设地面维修是百分之百可靠的，可以完全移除故障或者更换老化到期部件<sup>[4,9-10]</sup>。

### 2.2 模型的建立

如图 1，整个飞行周期分为任务飞行阶段、地面维护阶段和等待飞行阶段，后两者在地面进行，

对于执行连续循环飞行任务的情况，每个阶段的行为和状态并不独立，是受上一阶段的结果影响<sup>[4,11]</sup>。地面维护阶段的决策受零部件的老化率和飞机在上一飞行任务阶段的健康状态影响，假设地面维护和等待飞行阶段不会增加新的故障，忽略并发故障和反复故障，则等待飞行阶段的状态取决于维护保障的效果，而飞行任务的执行情况同时受到飞机起飞时的健康状况，任务类型和时间，飞机失效率，以及机载 PHM 系统性能等因素的影响。据此，可建立平衡稳定状态下，采用 PHM 系统作战飞机可用度和任务可靠度计算模型。

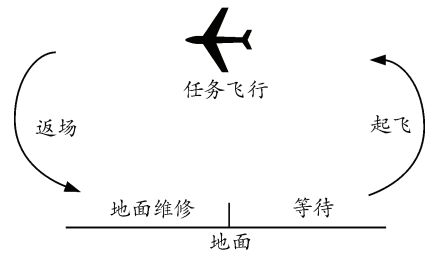


图 1 飞行任务周期

#### 2.2.1 可用度计算

飞行过程中的在线维护操作通常并不能根除故障，为安全起见，作战飞机如果在上一次任务飞行中触发故障警报(也可能为误诊)，则直接进入地面维修流程。如果无故障警报发生，则维修安排主要由零件的预测剩余寿命决定，以决策树表示，整个维修流程如图 2。

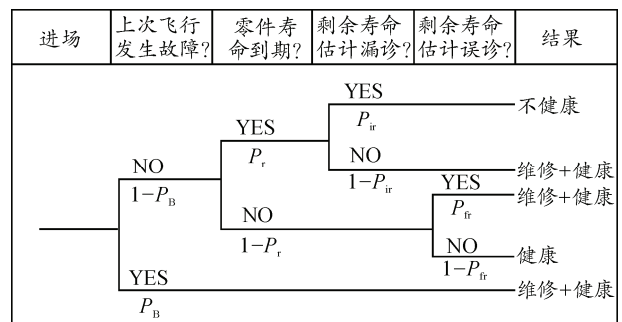


图 2 地面阶段决策树

由图 2 决策树可知，经过维修流程后，飞机处于健康状态的概率为：

$$P_H = 1 - (1 - P_B) \times P_r \times P_{ir} = 1 + P_B \times P_r \times P_{ir} - P_r \times P_{ir} \quad (4)$$

其中： $P_B$  为前一次任务，飞机安全返回情况下，飞行过程中发生故障警报的概率； $P_r$  为零件老化率，即单次飞行任务后有零件因磨损老化，剩余使用寿命耗尽需要更换的概率； $P_{ir}$  为 PHM 剩余寿命估计环节的漏诊率，即将老化需要更换的零件诊断为仍可健康使用的概率。

地面阶段发生维修活动的概率：

$$P_w = P_H - (1 - P_B) \times (1 - P_r) \times (1 - P_e) \quad (5)$$

式中， $P_r$  为 PHM 剩余寿命估计的误诊率，即将仍可健康使用的零件诊断为老化需要更换的率。

平均维修时间：

$$MT = P_w \times SMT \quad (6)$$

其中： $SMT$  为单次全面维修所需平均时间。则作战飞机可用度，即作战飞机处于任务可用时间段的概率为：

$$A = (FT + WT) / (FT + WT + MT) = (T - MT) / T \quad (7)$$

其中： $FT$  平均任务飞行时间； $WT$  平均任务等待时间； $MT$  平均维修保障时间； $T$  平均飞行任务周期，

一般由任务计划决定。

### 2.2.2 任务可靠度计算

作战飞机在执行飞行任务前应当处于健康状态，否则作战任务无法完成。起飞时处于健康状态的飞机，当飞行过程中受到故障预测或者诊断警告时，在线维护环节有一定能力移除故障，恢复飞机的健康状态。同时，故障预测和诊断环节有一定的漏诊和误诊率。另外，考虑到飞机故障种类的多样性和复杂性，尤其是未知故障的存在，设 PHM 系统对故障的覆盖率为  $P_C$ ，它表示所发生故障恰好处在 PHM 系统的设计处理范围内的概率。飞行任务过程的决策树表示如图 3。

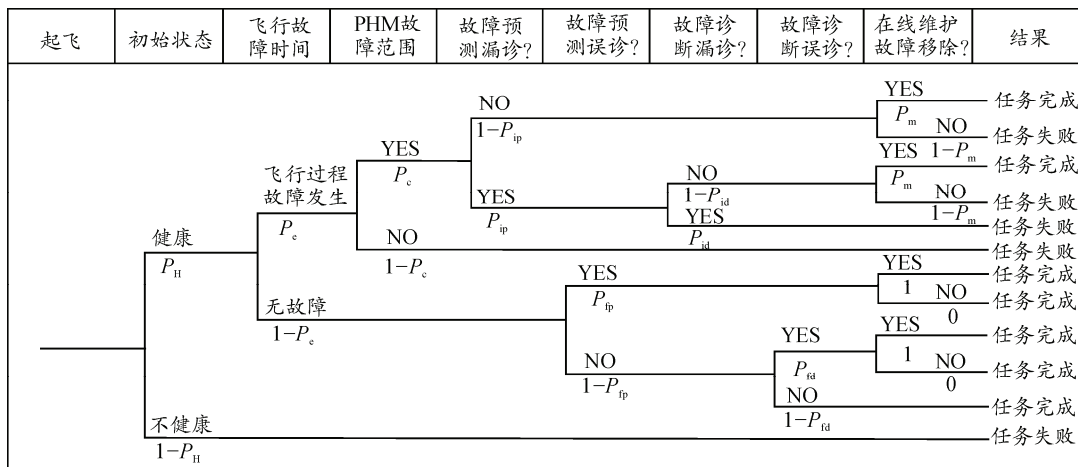


图 3 任务飞行阶段决策树

由图 3 决策树可知，如果以作战任务完成且飞机安全返回为飞行任务完成的指标，则任务飞行阶段的可靠度为：

$$D = P_H \times [1 - P_e + P_e \times P_c \times P_m \times (1 - P_{ip} \times P_{id})] \quad (8)$$

其中： $P_e$  为飞行中发生故障的概率； $P_C$  为 PHM 系统的故障覆盖率； $P_{ip}$  为 PHM 系统故障预测环节漏诊率； $P_{id}$  为 PHM 系统故障诊断环节漏诊率； $P_m$  为

PHM 系统维护环节的效率，指故障发生情况下 PHM 系统成功移除故障，恢复飞机健康状态的概率。式 (4) ~ 式 (5) 中飞机安全返回情况下，飞行中发生故障警报的概率  $P_B$  计算如式 (9)。式中， $P_{ip}$  为 PHM 系统故障预测环节的误诊率； $P_{id}$  为 PHM 系统故障诊断环节的误诊率；将  $P_B$  带入式 (4) 可解得  $P_H$ 。求得作战飞机可用度  $A$  和任务可靠度  $D$ 。

$$P_B = \frac{P_H \times \{(1 - P_e) \times [P_{ip} + (1 - P_{ip}) \times P_{id}] + P_e \times P_C \times P_m \times (1 - P_{ip} \times P_{id})\}}{P_H \times [1 - P_e + P_e \times P_C \times P_m \times (1 - P_{ip} \times P_{id})] + (1 - P_e) \times [P_{ip} + (1 - P_{ip}) \times P_{id}] + P_e \times P_C \times P_m \times (1 - P_{ip} \times P_{id})} \quad (9)$$

### 3 算例分析

假设一批次某型飞机任务周期  $T=10$  h，平均单次维修时间  $SMT=3$  h，执行某任务时，先从基地飞抵任务区域，完成任务后返回，其中飞行时间  $T_1=1$  h，任务区域巡航时间  $T_2=0.5$  h。设飞机零件老化率  $P_r=0.1$ ，系统失效率为常值  $\lambda=0.125$ ，则飞机在飞行期间的故障概率符合指数规律：

$$P_e = 1 - e^{-\lambda \times (2T_1 + T_2)} = 0.2684$$

飞机 PHM 系统参数如表 1。

表 1 PHM 系统参数

$P_{ir}$	$P_r$	$P_C$	$P_m$	$P_{ip}$	$P_{ip}$	$P_{id}$	$P_{id}$
0.15	0.1	0.85	0.7	0.15	0.1	0.15	0.1

经计算得： $A=0.8877$ ， $D=0.9192$ ， $A \times D=0.8159$ ， $P_w=0.4493$ ；

如果将维修率  $P_w$  设为固定值, 令剩余寿命估计环节发生漏诊的概率  $P_{lr}=1-P_w$ , 误诊概率  $P_{fr}=P_w$ , 同时使飞行过程中故障诊断和预测环节的漏诊率设为 1, 误诊率设为 0, 即  $P_{lp}=P_{ld}=1$ ,  $P_{fp}=P_{fd}=0$ , 则模型退化为不包含 PHM 健康管理系统的传统周期性的维修方式。由于缺乏飞机健康状态的信息, 这种维修并不是基于飞机的健康状态, 而是基于时间的, 维修周期由维修率确定, 如  $P_w=0.5$  表示平均每 2 个飞行周期进行一次全面维修。图 4 和图 5 给出了非 PHM 系统情况下,  $P_w=0.2$ ,  $P_w=0.33$ ,  $P_w=0.5$  (分别表示维修间隔为 5、3、2 个飞行周期) 时, 系统  $A \times D$  随系统失效率变化曲线和随零件老化率的变化曲线, 并与相同失效率和老化率下含 PHM 的飞机系统作对比, 其飞机及 PHM 系统的性能参数同表 1, 图 3 中各系统老化率均为 0.1, 图 4 中各系统失效率均为 0.125。

由图 4 和图 5 可以看出, 不论是失效率变化的条件下, 还是老化率变化的条件下, 飞机在采用 PHM 系统时, 其可用度与任务可靠度乘积始终明显大于以固定维修率进行周期性维修的传统模式, 这说明良好的健康管理系统对于提高作战飞机效能有十分明显的作用。另外, 从图 5 还可以看出, 周期性维修的情况下, 维修率对总体效能的影响是随条件而变化的, 这是因为随着维修率的提高, 飞机起飞时的健康状态得到改善, 任务可靠度因而提高, 但另一方面, 频繁的维修占用大量时间使得飞机的可用度下降, 这 2 种因素间的主次关系主要受零件的老化率影响, 当飞机系统零件损耗较快、老化率较高时, 提高维修率对任务可靠度的提高占主要方面, 从而有利于系统总体效能的提高; 反之, 如果

可用度下降是主要的影响, 则提高维修率反而不利于总体效能, 这与工程实践是一致的, 实际操作中并不是盲目追求提高维修率, 而是权衡人员、资金、设备等维修资源因素选择合适的维修率。

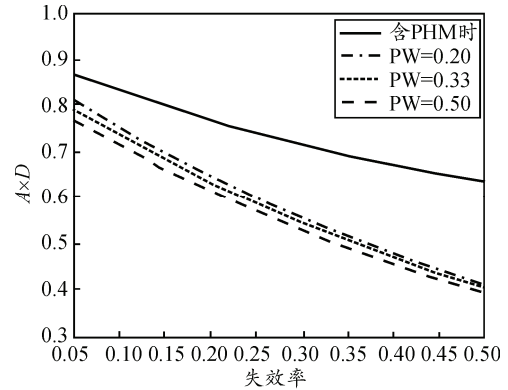


图 4  $A \times D$  随失效率变化曲线

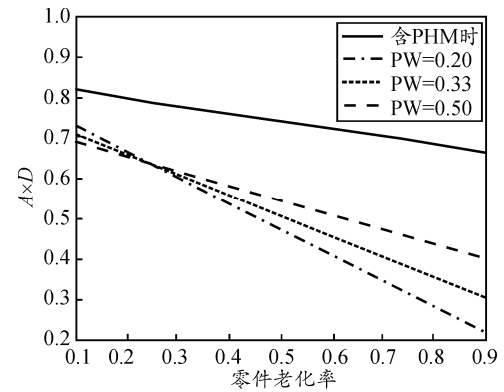


图 5  $A \times D$  随老化率变化曲线

进一步分析新模型下影响作战飞机效能的因素, 当飞机老化率, 失效率一定时, 作战飞机  $A \times D$  实际上是 PHM 系统各环节性能参数的函数, 在上述算例中, 计算该函数的梯度, 即其对 PHM 系统各指标的偏导向量, 得表 2。

表 2 PHM 系统性能参数对效能指标的影响

$A \times D$	$\partial/\partial P_{lr}$	$\partial/\partial P_{fr}$	$\partial/\partial P_c$	$\partial/\partial P_m$	$\partial/\partial P_{lp}$	$\partial/\partial P_{fp}$	$\partial/\partial P_{ld}$	$\partial/\partial P_{fd}$
梯度值	-0.178	-0.138	0.104	0.126	-0.047	-0.005	-0.014	-0.005

表 2 中, 正值表示增大所对应的参数值可提高飞机效能。由表 2 可知, 在当前所指定条件下, 总指标  $A \times D$  的提高可通过提高 PHM 系统的故障覆盖率和在线维护效率, 降低剩余寿命预测、故障预测、故障诊断环节的误诊和漏诊率来实现, 这与理论分析结果是吻合的。其中 PHM 系统的故障覆盖率、在线维护效率以及剩余寿命预测的误诊和漏诊率对总指标的影响更大, 说明改善 PHM 系统在几个环节的性能, 对提高总指标的效果更好, 因而应该是下一步针对性加大研究投入的方向。

#### 4 结论

笔者从 PHM 故障预测与健康管理的角度出发, 以决策树的形式建立了作战飞机连续飞行任务条件下可用度和可靠度计算模型, 明确了影响作战飞机可用度和任务可靠度的各项关键因素及其关系, 该模型有利于理论分析, 也便于实践中找出影响作战飞机效能的薄弱环节, 针对性的制定措施, 提高作战飞机的效能。同时, 新模型还支持任务目标的细化分解, 可将可用度和任务可靠度的计划要求转化为对 PHM 系统各个具体环节的技术指标要求,

便于作战和保障决策的制订。PHM健康管理思想的引入,为作战飞机效能评估的研究开辟了新的道路。当然,该模型相对简单,不能处理多故障并发、多系统关联的复杂情况,这也是后续研究的主要方向。

### 参考文献:

- [1] 姜兴旺, 景博, 张劼, 等. 综合飞行器故障预测与健康管理系统研究[J]. 航空维修与工程, 2008(5): 37-40.
- [2] Belcastro C M. Aviation safety program: integrated vehicle health management technical plan summary[R]. NASA Technology Report, 2006.
- [3] Fox, J. J. Impact of Integrated Vehicle Health Management (IVHM) Technologies on Ground Operations for Reusable Launch Vehicles (RLVs) and Spacecraft[C]//Aerospace Conference Proceedings, 2000 IEEE, 2000.
- [4] Datta, K. A Methodology To Quantify Some IVHM Requirements During RLV Conceptual Design[C]//Reliability and Maintainability, 2004 Annual Symposium, 2004.

- [5] 朱宝鏊, 朱荣昌, 熊笑非. 作战飞机效能评估[M]. 北京: 航空工业出版社, 2006.
- [6] 杨为民. 可靠性·维修性·保障性总论[M]. 北京: 国防工业出版社, 1995.
- [7] Sheppard J W, Kaufman M A, Wilmering T J. IEEE standards for prognostics and health management[J]. IEEE. A&E Systems Magazine, 2009: 34-41.
- [8] Abhinav Saxena, Indranil Roychoudhury, Jose R. Celaya. Requirement Specifications for Prognostics: An Overview[C]//2010 AIAA Infotech@Aerospace, 2010.
- [9] Raymond Beshears, Larry Butler. Designing for health a methodology for integrated diagnostics prognostics[C]. IEEE. Autotestcon, 2005: 90-95.
- [10] Mahamad A. K, Sharifah Saon, Takashi Hiyama. Predicting remaining useful life of rotating machinery based artificial neural network[J]. Computers and Mathematics with Applications, 2010, 60: 1078-1087.
- [11] Pecht, M. Prognostics and Health Monitoring of Electronics[C]. 2006 Electronic Materials and Packaging, 2006.

\*\*\*\*\*

(上接第27页)

根据 Funfschilling 等人在研究 PBX 炸药界面脱粘时的假设<sup>[6]</sup>,认为炸药颗粒与粘结剂之间的脱粘条件为界面上的法向应力大于临界应力。即当满足下式时,炸药颗粒与粘结剂之间发生脱粘。

$$\left(\frac{\sigma_n}{\sigma_{nc}}\right)^2 \geq 1 \quad (1)$$

式中:  $\sigma_n$  表示法向应力;  $\sigma_{nc}$  表示临界法向应力,临界法向应力的计算公式如式 (2)<sup>[7]</sup>:

$$\sigma_{nc}^2 = \frac{4E_b\gamma(2+3V)}{3r(1-V)} \quad (2)$$

式中:  $V$  为颗粒相的体积分数;  $E_b$  为粘结剂的弹性模量;  $\gamma$  为界面断裂表面能;  $r$  为颗粒的半径。

根据式 (2),粘结剂的弹性模量越大,临界法向应力就越大,那么就越好不容易发生炸药颗粒与粘结剂之间的脱粘,此时抗压强度就越大。

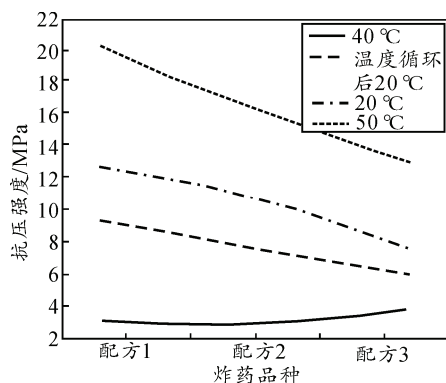


图2 3种分步压装炸药的抗压强度变化情况

根据表2,随着增塑剂含量的增大,炸药的抗压强度逐渐减小(50°C除外),如图2,其原因可能

在于增塑剂含量的增大使得粘结剂的弹性模量减小了,这就导致炸药颗粒与粘结剂之间的临界法向应力减小,使炸药更易发生脱粘,从而抗压强度也减小了,装药产生裂纹的可能性增大。

### 3 结论

分析结果表明:在分步压装炸药中引入高分子粘结剂和增塑剂,可改善炸药的成型性和装药的力学性能。不同配比会影响炸药的成型密度及力学性能。加入少量增塑剂可提高炸药的比压成型性,并且提高了装药过程的安全性。同时可保证装药质量对环境适应性。

### 参考文献:

- [1] Skidmore C. B., et al. The evolution of microstructural changes in pressed HMX explosives[C]. 12th Detonation Symposium, 556.
- [2] Lefrancois A., Demol G. Increase of sensitivity of HMX-based pressed explosives resulting from the damage induced by hydrostatic compression[J]. 29th International Annual Conference of ICT, Karlsruhe, FGR, 30, 1998, 33: 1-12.
- [3] 谢建湘. 高威力、高分子粘结炸药与双锥金属药型罩药柱压制成型技术[J]. 兵工自动化, 2012, 31(1): 14-15.
- [4] 孙业斌, 等. 军用混合炸药[M]. 北京: 兵器工业出版社, 1995.
- [5] 蔡星会, 白少峰, 孙新利, 等. 基于人工神经网络的炸药爆炸参数预测[J]. 四川兵工学报, 2010, 31(1): 1.
- [6] Funfschilling C, Berdin C, Quidot M, et al. Micromechanical approach for modeling mechanical properties and damage of energetic materials[R]. 35th International Annual Conference of ICT, 2004.
- [7] Palmer S J P, Field J E, Huntley J M. Deformation, strengths and strains to failure of polymer bonded explosives. Proc R Soc Lond A, 1993, 440: 399-419.