

doi: 10.7690/bgzd.2014.02.013

## 面向任务的装甲装备主动式保障 HTPN 过程建模

张会奇<sup>1</sup>, 陈春良<sup>2</sup>, 毕占东<sup>1</sup>, 刘峻岩<sup>1</sup>, 张咏清<sup>1</sup>

(1. 装甲兵工程学院装备试用与培训大队, 北京 100072; 2. 装甲兵工程学院技术保障工程系, 北京 100072)

**摘要:** 为实现装甲装备主动式保障、促进装甲装备保障模式转变, 对面向任务的装甲装备主动式保障系统进行建模。应用 UML 用例图构建装甲装备主动式保障系统概念模型, 分析面向任务的装甲装备主动式保障过程, 得到面向任务的装甲装备主动式保障的主要活动及其时序关系; 应用 HTPN 建模方法, 构建面向任务的主动式保障过程逻辑时序模型, 通过对模型输入数据测算, 得到面向任务的装甲装备主动式保障过程时效性指标, 并进行实例分析。分析结果证明: 该模型能得到某型装甲车辆驾驶训练任务主动式保障过程时效性指标, 为定量研究装备主动式保障提供了有效方法。

**关键词:** 面向任务; 装甲装备; 主动式保障; HTPN; 过程建模

**中图分类号:** TJ811<sup>+</sup>.92 **文献标志码:** A

## Modeling of Armored Equipment Autonomic Logistics HTPN Process Facing Mission

Zhang Huiqi<sup>1</sup>, Chen Chunliang<sup>2</sup>, Bi Zhandong<sup>1</sup>, Liu Junyan<sup>1</sup>, Zhang Yongqing<sup>1</sup>

(1. Department of Equipment Trial & Training, Academy of Armored Force Engineering, Beijing 100072, China;

2. Department of Technical Support Engineering, Academy of Armored Force Engineering, Beijing 100072, China)

**Abstract:** In order to realize armored equipment autonomic logistics and advance the transformation of the armored equipment support mode, the models of the armored equipment autonomic logistic system mission faced are established. The conception model of the armored equipment autonomic logistics system is constructed applying the UML using case chart, and the process of the armored equipment autonomic logistics is analyzed, got the main activities as well as the sequence relation of the armored equipment autonomic logistics mission faced. Applying the HTPN modeling method, the logic and sequence model of the armored equipment autonomic logistics process mission faced is established. By means of calculating the input data of the model, the time indexes of the armored equipment autonomic logistics process mission faced are gained, and the analysis of the instance is given. The analysis result proves that the model could be used for the calculation of the armored vehicle driving training mission autonomic logistics process time indexes, which provides an available method for researching the armored equipment autonomic logistics process.

**Keywords:** mission faced; armored equipment; autonomic logistics; HTPN; process modeling

### 0 引言

装甲装备主动式保障系统是指使用和维修装备所需的各种资源及其组织管理, 在一定环境下为保证或者维持装备战备完好性目标而相互影响、相互制约、相互促进的有机整体<sup>[1-2]</sup>。它是装甲车辆自检、自诊断系统和维修保障系统与网络化、信息化的保障信息系统紧密协同所构成的综合保障系统, 以预测与健康管理 (prognostics and health management, PHM) 系统及联合分布式信息系统 (joint distribution information system, JDIS) 为技术支撑<sup>[3]</sup>, 通过 PHM 系统对装备的健康状况进行管理, 对装备的剩余寿命进行实时预测; 通过 JDIS 系统实现各类信息的实时传输, 确定适当的维修方案, 在装备使用期间预先启动维修任务的训练、资源调配等工作, 加快维修保障活动的响应速度, 提高装备在任务中的战备完好性水平。

基于此, 笔者对装甲装备主动式保障系统进行描述, 并在此基础上, 对面向任务的主动式保障过程进行分析, 应用层次时间 Petri 网 (hierarchy time petri net, HTPN) 对主动式保障过程进行建模, 对主动式保障过程时效性进行定量计算, 为实现装备主动式保障, 促进装备保障模式转变提供理论和方法基础。

### 1 HTPN 建模方法

Petri 网是一种描述复杂系统结构和运行的模型。HTPN 是由原型 Petri 网发展而来的一种高级 Petri 网, 较原型 Petri 网增加了层次和时间要素, 增强了 Petri 网描述复杂实际系统的能力。其中, 层次的引入是为降低系统描述的复杂程度, 时间的引入使得 Petri 网能够对系统的时间维或随机性方面进行分析。基本 HTPN 模型如图 1 所示。

收稿日期: 2013-09-28; 修回日期: 2013-10-09

作者简介: 张会奇(1981—), 男, 山东人, 博士, 讲师, 从事装备保障及运用方向的研究。

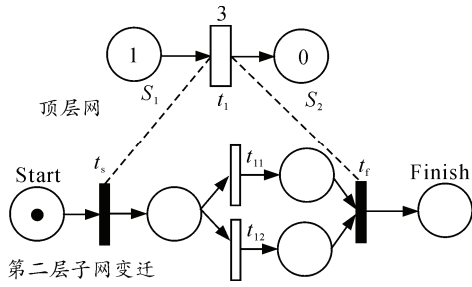


图 1 基本 HTdCPN 示意图

图 1 给出了基本 HTPN 模型要素，顶层网中圆形  $s_i(i=1,2)$  表示库所状态，其初始标识为  $M_0=[1,0]^T$ ，矩形条  $t_1$  表示变迁过程，其中  $t_1$  的时延为 3 个时间单位；第二层为  $t_1$  的子网变迁，描述  $t_1$  变迁过程。

为清楚地反映过程各个环节的状态，可以将时间因素赋予库所<sup>[4]</sup>，用 2 个变迁和 1 个库所元素连接表示一个过程环节，如图 2 所示。

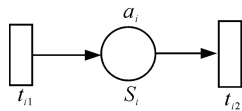


图 2 库所赋时 Petri 网模型

其中，变迁  $t_{i1}$  表示过程环节  $i$  开始，变迁  $t_{i2}$  表示过程环节  $i$  结束，库所  $s_i$  表示环节正在进行，对库所

$s_i$  赋予时间 (权) 值  $a_i$  表示该环节完成需要的时间。

对于整个过程，通过以下规则构造 HTPN 模型：

- 1) 过程中，若环节  $i$  是环节  $j$  的前端，则在两环节相邻变迁  $t_{i2}$  和  $t_{j1}$  之间加入一个库所  $s_{ij}$ ，使得  ${}^*s_{ij} = \{t_{i2}\}, s^*_{ij} = \{t_{j1}\}$ ，并对  $s_{ij}$  赋予时间值 0。
- 2) 将无前端环节的起始变迁合并为一个，设为  $t_b$ ，引入初始库所  $s_0$ ，使得  ${}^*t_b = \{s_0\}, t_b^* = \{s_i\}$ ， ${}^*s_0 = \Phi, s_0^* = \{t_b\}$ ，对  $s_0$  赋予时间值 0。
- 3) 将无后续环节的结束变迁合并为一个，设为  $t_e$ ，引入结束库所  $s_e$ ，使得  ${}^*t_e = \{s_j\}, t_e^* = \{s_e\}$ ， ${}^*s_e = \{t_e\}, s_e^* = \Phi$ ，对  $s_e$  赋予时间值 0。
- 4) 设置初始标识  $M_0$ ，使得  $M_0(s_0) = 1, M_0(s) = 0 (s \neq s_0)$ 。

## 2 面向任务的主动式保障过程分析

### 2.1 装甲装备主动式保障系统概念建模

根据装甲装备主要业务内容及主动式保障系统概念、功能描述，应用 UML 用例图给出装甲装备主动式保障系统概念模型，如图 3 所示。

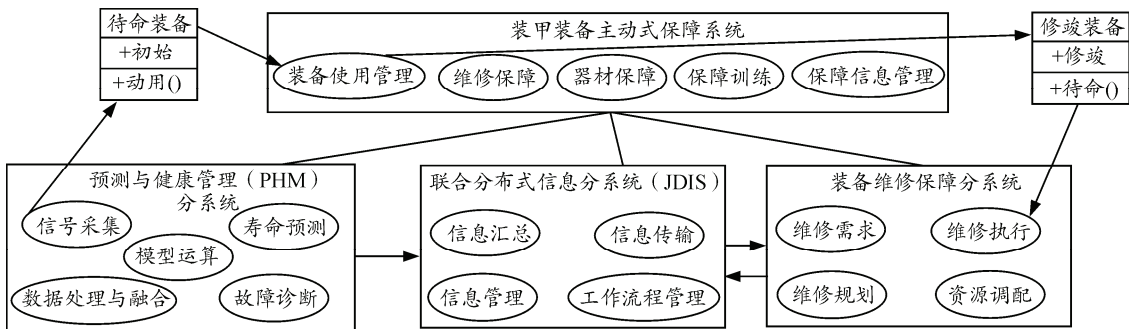


图 3 装甲装备主动式保障系统用例模型

图 3 给出了装甲装备主动式保障系统的边界和范围，描述了系统功能需求，装甲装备主动式保障系统主要由 PHM 分系统、JDIS 分系统、装备维修保障分系统构成。

### 2.2 面向任务的主动式保障过程分析

面向任务的装备保障过程是指为满足装备执行任务需要，按照时间进程采取的各项技术、管理活动序列，以及这些活动之间的关系，其中“关系”主要包括时序关系和逻辑关系<sup>[5]</sup>。装备保障过程分析是通过保障活动及活动之间的逻辑关系来描述保障过程。根据装甲装备主动式保障系统功能建模，分析得到面向任务的装甲装备主动式保障过程，如图 4 所示。

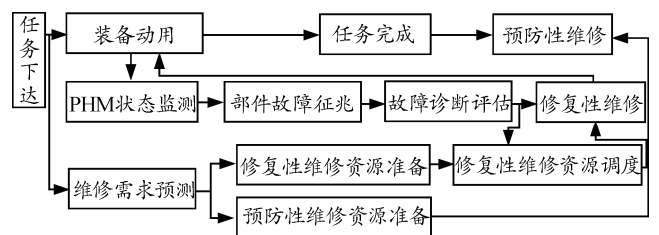


图 4 面向任务的装甲装备主动式保障流程

根据图 4，得到面向任务的装甲装备主动式保障的主要活动及其时序关系：

- 1) 装备训练 (作战) 任务下达；
- 2) 装备动用并开始执行任务；
- 3) 维修需求预测，包括预防性维修和修复性维修需求，并进行维修资源准备；

- 4) 装备动用过程中 PHM 分系统实时监测装备技术状况，发现部件故障征兆，进行评估；
- 5) 通过故障诊断与评估后，激活修复性维修资源调度，同时进行故障诊断评估；
- 6) 对故障部件进行换件修复性维修；
- 7) 修竣的装备继续执行任务；
- 8) 任务完成后，装备进行预防性维修，恢复战术技术指标。

### 3 装甲装备主动式保障过程建模及测算

#### 3.1 面向任务的主动式保障过程建模

装甲装备主动式保障过程建模仿真是为实现对保障过程的有效管理和控制，以及过程优化，对保

障过程中的活动和资源进行描述，通过模型运算，得到主动式保障过程定量评价指标。这里采用 HTPN<sup>[6]</sup>描述装甲装备主动式保障过程，定量计算主动式保障时效性指标。根据 2.2 节装甲装备主动式保障过程分析，构建装甲装备主动式保障过程 HTPN 模型，如图 5 所示。

图 5 中各元素所表示的含义如表 1 所示。

图 5 中，标志黑色的库所 c、h 的子过程为并行执行过程，子过程并列的库所可同时执行，如  $h_2$ 、 $h_3$ 、 $h_4$  库所分别表示修理人员、器材、设施设备调度，可同时进行；标志灰色的库所 g 的子过程为选择执行过程，子过程并列的库所构成冲突或冲撞，只能执行一个库所，表示故障评估确定的修理级别只有一个。

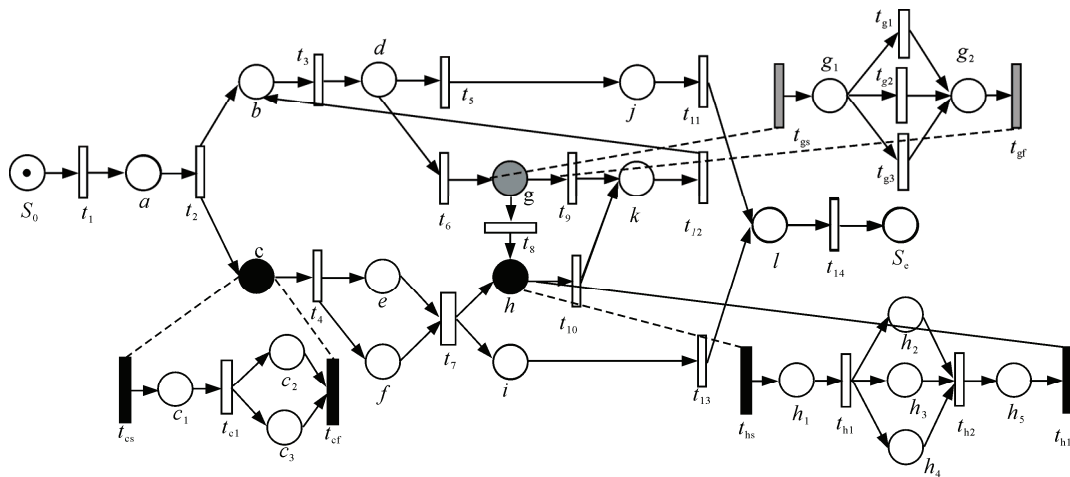


图 5 装甲装备主动式保障过程 HTPN 图

表 1 装甲装备主动式保障过程 HTPN 图元素描述

序号	符号	类别	含义描述	序号	符号	类别	含义描述
1	$s_0$	库所	初始库所	26	$t_{cs}$	变迁	c 库所子过程开始
2	$t_1$	变迁	过程开始	27	$c_1$	库所	训练任务测算
3	$a$	库所	制定训练任务	28	$t_{c1}$	变迁	连接变迁
4	$t_2$	变迁	下达训练任务	29	$c_2$	库所	装备集群状态
5	$b$	库所	装备动用	30	$c_3$	库所	重要部件故障率
6	$t_3$	变迁	连接变迁	31	$t_{cf}$	变迁	c 库所子过程结束
7	$d$	库所	装备状态监控	32	$t_{gs}$	变迁	g 库所子过程开始
8	$t_5$	变迁	未发现故障征兆	33	$g_1$	库所	维修级别分析
9	$j$	库所	执行训练任务	34	$t_{g1}$	变迁	基层级修理
10	$t_6$	变迁	发现故障征兆	35	$t_{g2}$	变迁	中继级修理
11	$g$	库所	故障评估	36	$t_{g3}$	变迁	基地级修理
12	$t_8$	变迁	非乘员级修理	37	$g_2$	库所	评估完成
13	$t_9$	变迁	乘员级修理	38	$t_{gf}$	变迁	g 库所子过程结束
14	$h$	库所	修复性维修资源调度	39	$t_{hs}$	变迁	h 库所子过程开始
15	$k$	库所	修理	40	$h_1$	库所	修复性维修资源调度
16	$t_{10}$	变迁	调度完毕	41	$t_{h1}$	变迁	连接变迁
17	$t_{12}$	变迁	修理完毕	42	$h_2$	库所	修理人员调度
18	$c$	库所	维修资源测算	43	$h_3$	库所	维修器材调度
19	$t_4$	变迁	测算完毕	44	$h_4$	库所	维修设施设备调度
20	$e$	库所	修复性维修资源准备	45	$t_{h2}$	变迁	连接变迁
21	$f$	库所	预防性维修资源准备	46	$h_5$	库所	维修资源优化组合
22	$t_7$	变迁	准备完毕	47	$t_{hf}$	变迁	h 库所子过程结束
23	$i$	库所	预防性维修资源调度	48	$l$	库所	预防性维修
24	$t_{13}$	变迁	调度完毕	49	$t_{14}$	变迁	过程结束
25	$t_{11}$	变迁	完成任务	50	$s_c$	库所	结束库所

### 3.2 模型测算实例

将某型装甲车辆驾驶训练任务保障过程的已知条件作为模型输入，如表 2 所示。

表 2 驾驶训练任务主动式保障过程模型输入

序号	项目	量值
1	参训装备/台	20
2	装备摩托小时储备数/摩托小时	平均 200
3	总训练时间/d	10
4	每天训练时间/摩托小时	4
5	每天可工作时间/h	8
6	平均时速/(km/h)	10
7	重要功能部件 A 故障率/km	0.000 34
8	装备小修间隔期/摩托小时	180
9	装备中修间隔期/摩托小时	500
10	小修准备工作时间/(d/台)	0.5
11	中修准备工作时间/(d/台)	1.5
12	部件 A 修理资源准备时间/h	3
13	部件 A 换件修理时间/h	1.5
14	装备小修工时定额/工时	300
15	装备中修工时定额/工时	1 000

通过对表 2 中模型输入数据的分析计算，得到训练任务完成后，主动式保障过程模型输出结果，如表 3 所示。

表 3 驾驶训练任务主动式保障过程模型计算结果

序号	项目	量值
1	装备动用总时间/摩托小时	800
2	装备行驶总里程/(km/h)	8 000
3	装备动用平均时间/摩托小时	40
4	装备行驶平均里程/(km/h)	400
5	预计产生小修装备数/台	8
6	预计产生修理部件 A 数/台	3
7	小修准备工作时间/d	4
8	部件 A 修理资源调度时间/h	2.5
9	预防性维修时效满足度/%	100
10	部件 A 修理时效满足度/%	100
11	装备小修总工时/工时	2 400

表 3 中：

1) “预计产生小修装备数/台”。

$$\text{预计产生小修装备数} = \text{参训装备数} \times \frac{\text{装备动用平均时间}}{(2 \times \text{小修剩余时间})} = 8(\text{台})$$

2) “预计产生修理部件 A 数/台”。

$$\text{预计产生修理部件 A 数} = \text{装备行驶总里程} \times \text{部件 A 故障率} = 3(\text{台})$$

3) 预防性维修时效满足度 100%表示训练任务

结束之前，预防性维修资源准备及调度完毕，无维修延误时间。

4) 部件 A 修理时效满足度 100%是指部件 A 故障后能够及时修复，在当天可工作时间内不影响训练任务，在此条件下，要求部件 A 修理资源调度时间为

$$\begin{aligned} \text{修理资源调度时间} &= \text{每天可工作时间} - \\ &\text{每天训练时间} - \text{换件修理时间} = 2.5 \text{ h} \end{aligned}$$

### 4 结束语

装备主动式保障本质是一种具有更高故障诊断、状态预测、自主决策能力的“基于状态的维修”，能够有效缩短维修保障延误时间，提高装备在任务中的战备完好性水平，有效解决传统维修保障“序贯式作业”时效性差等问题。有关研究显示<sup>[7]</sup>，装甲装备主动式保障系统的预防性维修时间较传统维修保障缩短 20%以上，修复性维修时间缩短 30%以上。笔者应用 HTPN 建模方法，实现了对装甲装备主动式保障过程建模，通过模型计算，得到了某型装甲车辆驾驶训练任务主动式保障过程时效性指标，为定量研究装备主动式保障提供了有效方法。

### 参考文献：

- [1] 陈春良, 黄小龙, 陈伟龙, 等. 装备主动式保障系统需求建模及应用[J]. 装甲兵工程学院学报, 2012(4): 11-16.
- [2] 康传国. 基于 UML 的装备维修保障行动建模[J]. 兵工自动化, 2012, 31(11): 10-13.
- [3] Hess A, Fila L. The Joint Strike Fighter (JSF) PHM Concept: Potential Impact on Aging Aircraft Problems[C]//IEEE. 2002 IEEE Aerospace Conference Proceedings. Big Sky, MT: IEEE, 2002, 6: 3021-3026.
- [4] 吴哲辉. Petri 网导论[M]. 北京: 机械工业出版社, 2006: 220-230.
- [5] 黄兵锋. 汽车零部件逆向设计中的参数化建模方法研究[J]. 机电工程, 2013, 30(11): 1345.
- [6] 赵晓明, 高宪军, 梁广东. 基于 HTPN 战时通信装备维修保障系统建模[J]. 吉林大学学报: 信息科学版, 2009(4): 412-417.
- [7] 王绪智. 装甲装备自主式保障系统功能建模与效能评估仿真研究[D]. 北京: 装甲兵工程学院, 2010.