

doi: 10.7690/bgzdh.2014.03.022

基于 Simulink 的上反射镜稳定系统建模与仿真

刘全胜, 霍明亮, 高玉水
(装甲兵工程学院兵器工程系, 北京 100072)

摘要: 针对步兵战车在行进过程中, 因车体发生俯仰或者水平振动而导致瞄准线偏离瞄准目标, 从而影响最终射击精度的问题, 建立一种上反射镜稳定系统模型。通过分析上反射镜稳定系统的组成及工作原理, 利用 Matlab/Simulink 模块建立上反射镜稳定系统数学模型, 并通过摇摆仿真试验对该模型的战技指标进行仿真验证。仿真结果表明: 该模型满足上反射镜稳定系统的技术指标要求, 是有效、可信的, 能为下一步研究步兵战车行进间的射击精度打下良好的基础。

关键词: 上反射镜; 稳定系统; Matlab/Simulink; 摇摆仿真试验
中图分类号: TJ810.376 **文献标志码:** A

Modeling and Simulation on Up-Mirror Stabilizing System Based on Simulink

Liu Quansheng, Huo Mingliang, Gao Yushui
(Department of Weaponry Engineering, Academy of Armored Force Engineering, Beijing 100072, China)

Abstract: Focused on the problem that when the infantry combat vehicle is traveling, its body pitches or vibrates horizontally, causing the line of sight deviating at the target, which affects the final firing accuracy, a kind of the up-mirror stabilizing system model is established. Through the analysis on the components and working principle of the up-mirror stabilizing system, establishing the up-mirror stabilizing system mathematical model based on Matlab/Simulink module, and through the swaying simulation test for simulation validation of the tactical and technical indexes of the model. The result shows that the model meets the requirements of technical indexes of the up-mirror stabilizing system, which is effective and credible, and it can lay a good foundation of the next research on firing accuracy when the infantry combat vehicle is traveling.

Keywords: up-mirror; stabilizing system; Matlab/Simulink; swaying simulation test

0 引言

步兵战车在行进过程中, 地面起伏和行进速度对瞄准线造成很大的扰动, 导致火炮随车体振动而使炮身轴线偏离正确的射击位置, 使得炮弹在高低和水平方向上产生偏差^[1], 从而影响了最终的行进间射击精度。

针对此问题, 笔者提出基于 Matlab/Simulink 模块建立一种上反射镜稳定系统模型, 该系统能够控制观瞄制导仪反射镜实现方位和高低瞄准轴系稳定, 保证昼间状态和夜间状态的观察、测距和瞄准。通过该模型的建立, 为下一步得到不同激励下的瞄准线稳定误差打下基础, 为最终研究步兵战车行进间射击精度提供理论和数据支撑。

1 上反射镜稳定系统的组成及工作原理

1.1 上反射镜稳定系统的组成

上反射镜稳定系统由反射镜组件和稳瞄控制组合构成。反射镜组件包括轻质反射镜和反射镜稳定组件, 其中反射镜组件^[2]由双轴挠性速率陀螺、角度传感器、力矩电机、1/2 钢带传动机构和支架等

组成, 如图 1 所示。

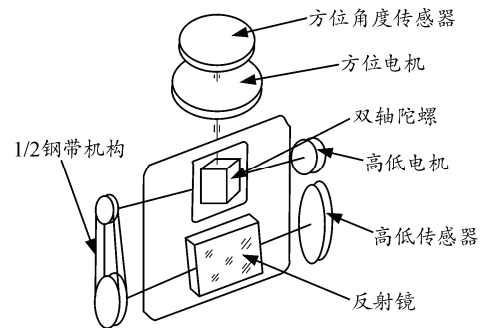


图 1 反射镜组件结构示意图

稳瞄控制组合是包含所有控制线路的电路箱, 由箱体、底板、外部电缆接线插座、内部接线线缆和 12 块各具功能的电路板组成。12 块电路板分别为系统电源板、系统逻辑板、功放电源板、电源滤波器板、高低/方位功率放大器板、双向陀螺控制板、高低/方位稳像板、目标速度与操控板、双向伺服板、解调比较板。

1.2 上反射镜稳定系统的工作原理

1) 瞄准过程。

如图 2 所示, 火控系统在稳像工作方式下, 炮

收稿日期: 2013-10-10; 修回日期: 2013-11-13

作者简介: 刘全胜(1968—), 男, 北京人, 硕士, 副教授, 从事武器系统综合运用研究。

手通过视觉观测到瞄准镜中目标的跟踪误差，经大脑决策后转动操纵台手柄产生高低和方位瞄准信号，该信号经武器控制组合转接至火控计算机处理后接入稳瞄控制组合目标速度与操控板，将操纵台控制信号经过滤波和功率放大后驱动陀螺转子进动，产生角位置误差送入镜控方位/高低稳像板，完成方位/高低陀螺误差信号校正放大后，经功率放大器驱动反射镜方位/高低电机，带动反射镜运动，使瞄准线指向目标位置，实现高精度瞄准跟踪。

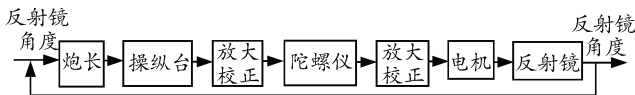


图 2 瞄准过程示意图

2) 瞄准线稳定过程。

上反稳像火控系统中，瞄准线的稳定是通过陀螺仪稳定瞄准镜中的反射镜来实现的。

当车体俯仰或水平振动时，反射镜组件也随之振动。陀螺仪自转轴相对陀螺仪壳体出现偏转角，高低轴传感器检测到这个偏转角，输出相应的电压信号，经放大校正后转换成电流，作用于陀螺仪方位轴力矩器上，产生力矩作用于转子，使其产生绕高低轴的进动。同时，电压信号通过稳瞄控制组合进行信号调理和控制算法后经脉宽调制功率放大器放大，推动高低力矩电机，使电机产生力矩平衡外来的扰动力矩，使反射镜产生一个转动角度，即瞄准线转动角度。当电机轴转动角度和瞄准线转动角度相等，即保持了瞄准线的稳定，如图 3 所示。

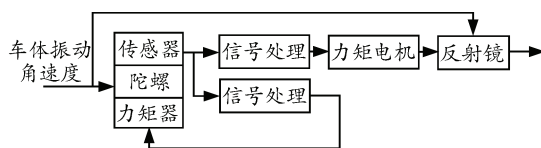


图 3 瞄准线稳定过程示意图

2 上反射镜稳定系统的数学模型

上反射镜稳定系统的 2 个关键部件为双轴挠性速率陀螺仪和无刷直流电机。

2.1 双轴挠性速率陀螺仪数学模型

双轴挠性速率陀螺仪是在双轴挠性陀螺仪^[3]的基础上设置 2 个力矩再平衡回路而构成的，如图 4 所示。速率陀螺仪的输入是仪表壳体相对惯性坐标系的偏转角，陀螺仪的功能就是测出这个转角或角速度并把它转化为测量精度很高的输出电信号。

其转子绕 x_c 和 y_c 轴相对壳体的偏角 α 和 β 的表达式为：

$$\begin{bmatrix} \alpha(s) \\ \beta(s) \end{bmatrix} = -\frac{1}{Js^2 + k_u k_m GG_1} \begin{bmatrix} Js & 0 \\ 0 & Js \end{bmatrix} \begin{bmatrix} \dot{\phi}_x(s) \\ \dot{\phi}_y(s) \end{bmatrix}$$

陀螺传感器输出的电压表达式为

$$\begin{bmatrix} U_x(s) \\ U_y(s) \end{bmatrix} = -\begin{bmatrix} 0 & k_u \\ k_u & 0 \end{bmatrix} \begin{bmatrix} \alpha(s) \\ \beta(s) \end{bmatrix} = \frac{1}{Js^2 + k_u k_m GG_1} \begin{bmatrix} 0 & k_u Js \\ k_u Js & 0 \end{bmatrix} \begin{bmatrix} \dot{\phi}_x(s) \\ \dot{\phi}_y(s) \end{bmatrix}$$

反馈电流的表达式为

$$\begin{bmatrix} I_x(s) \\ I_y(s) \end{bmatrix} = -k_u G \begin{bmatrix} G_1 & G_2 \\ G_2 & -G_1 \end{bmatrix} \begin{bmatrix} \alpha(s) \\ \beta(s) \end{bmatrix} = \frac{k_u GG_1}{Js^2 + k_u k_m GG_1} \begin{bmatrix} Js & L \\ L & -Js \end{bmatrix} \begin{bmatrix} \dot{\phi}_x(s) \\ \dot{\phi}_y(s) \end{bmatrix}$$

其中： $\dot{\phi}_x$ 、 $\dot{\phi}_y$ 为陀螺仪壳体绕 x_c 、 y_c 轴的角速度； k_u 为传感器标度因数； k_m 为陀螺力矩器标度因数； J 为陀螺横向转动惯量； L 为陀螺动量矩； $K_1 G_{c1}(s)$ 为放大校正环节的传递函数； $G_0(s)$ 为电压转换成电流的传递函数；且 $G = K_1 G_{c1}(s) G_0(s)$ ， $\frac{G_1}{G_2} = \frac{Js}{L}$ 。

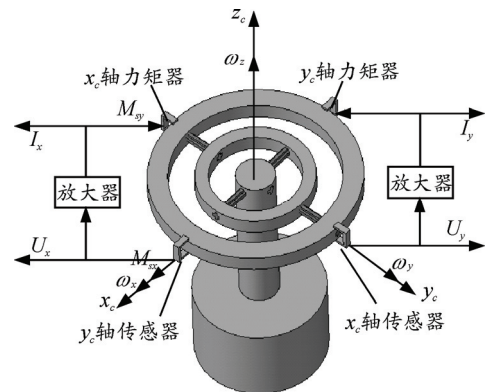


图 4 挠性速率陀螺仪的构成原理

2.2 无刷直流电机数学模型

无刷直流电机永磁磁钢在转子上，电枢绕组在定子上，用电子换相替代了传统电机的机械换相，采用三相六状态 120° 导通方式，通常由电动机本体、电子换相电路和转子位置检测电路 3 部分组成，如图 5 所示。

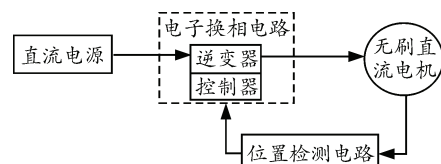


图 5 直流无刷电机工作原理

无刷直流电机的传递函数^[4]为

$$\omega(s) = \frac{1}{1 + \frac{30}{\pi} \frac{K_t}{R_d + L_d s} \frac{K_e}{J_e s + B_v}}$$

$$\left[\frac{K_t}{R_d + L_d s} \frac{1}{J_e s + B_v} U_d(s) - \frac{T_L(s)}{J_e s + B_v} \right] = \frac{K_t U_d(s) - (R_d + L_d s) T_L(s)}{(R_d + L_d s)(J_e s + B_v) + \frac{30}{\pi} K_t K_e}$$

其中： K_t 为转矩系数； K_e 为反电势系数； R_d 为电路总电阻； L_d 为电枢回路总电感； J_e 为电机转动惯量；

B_v 为粘滞摩擦系数； T_L 为负载转矩； U_{DC} 为直流母线电压； ΔU 为逆变器管压降，且 $U_d = U_{DC} - \Delta U$ 。

2.3 上反射镜稳定系统的数学模型

上反稳像火控系统处于稳像工况时，瞄准线双向独立稳定，炮长用操纵台控制瞄准线，火炮电随动于瞄准线。结合双轴挠性速率陀螺仪和无刷直流电机工作原理及相关知识，利用 Matlab/Simulink 模块构建的上反射镜稳定系统的模型如图 6 所示。

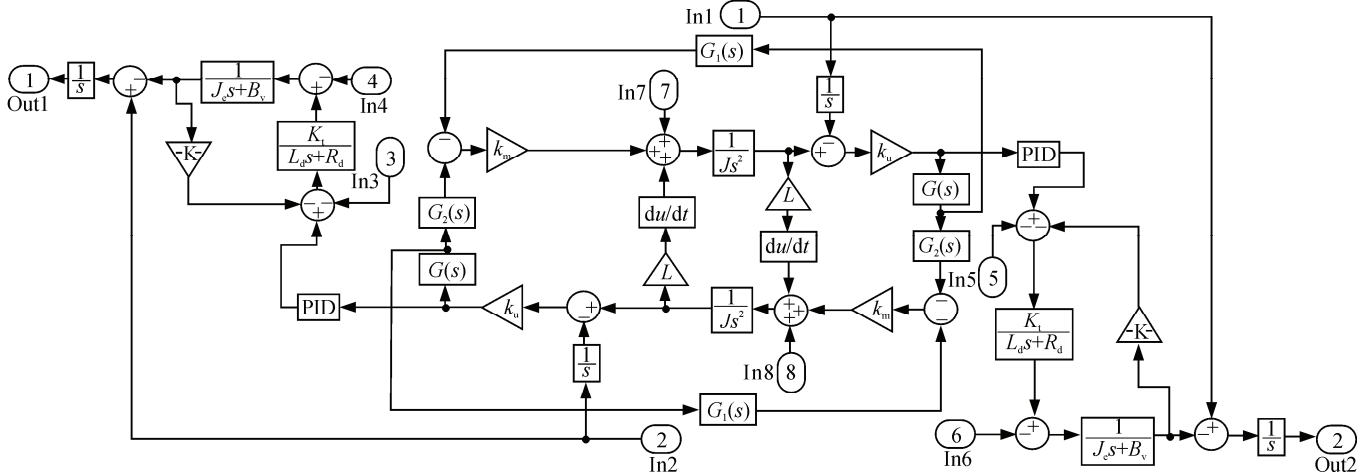


图 6 上反射镜稳定系统模型

陀螺仪的平衡回路中，为了使系统能够稳定、准确、快速地复现输入信号，满足系统的性能指标，必须设计放大校正环节。放大校正环节要使回路的低频增益尽可能高，提高系统的稳态精度；使回路的中频段要有一定宽度，并以 -20 dB 的斜率穿过 0 dB 线，保证系统有足够的稳定储备；使回路的高频段要以 -40 dB 或 -60 dB 乃至更大的斜率衰减，提高系统抑制高频噪声的能力。根据上述要求，陀螺仪频域法 PID 放大校正环节的传递函数^[5-6]可表示：

$$K_1 G_{c1}(s) = K_1 \frac{(\tau_1 s + 1)(\tau_3 s + 1)}{(\tau_2 s + 1)(\tau_4 s + 1)}$$

式中 K_1 为放大倍数，且 $\tau_4 > \tau_3 > \tau_1 > \tau_2$ 。

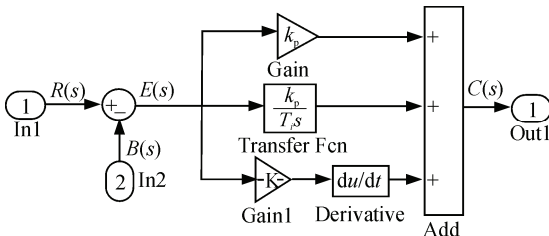


图 7 PID 控制器

无刷直流电机的输入采用 PID 控制结构，如图 7 所示。选取参数时，通常使积分部分发生在系统频率特性的低频段，以提高系统的稳态性能；使微分部分发生系统频率特性的中频段，以改善系统的

动态性能。

对应的传递函数为： $G_p(s) = K_p(1 + \frac{1}{T_i s} + T_d s)$ 。

调整控制环节的各个参数，可使系统稳定，并满足系统的性能指标。

3 上反射镜稳定系统模型的仿真与分析

假设上反射镜稳定系统模型中双轴挠性速率陀螺仪和直流无刷力矩电机的相关参数如表 1 所示。

表 1 陀螺仪及电机的相关参数

双轴挠性速率陀螺仪	无刷直流量力矩电机
动量矩 $L=0.1(\text{kg}\cdot\text{m}^2)/\text{s}$	转动惯量 $J_e=0.01 \text{ kg}\cdot\text{m}^2$
转动惯量 $J=7.9365 \times 10^{-5} \text{ kg}\cdot\text{m}^2$	转矩系数 $K_t=0.3 (\text{N}\cdot\text{m})/\text{A}$
传感器标度因数 $k_u=0.499 \text{ V}/(\text{°})$	电枢电阻 $R_d=5 \Omega$
力矩器标度因数 $k_m=3.5 (\text{N}\cdot\text{m})/\text{A}$	电气时间常数 $T_d=2 \times 10^{-3} \text{ s}$
力矩器电阻 $R_t=100 \Omega$	反电势系数 $K_e=(\pi/30)K_t$
力矩器时间常数 $T_t=4 \times 10^{-5} \text{ s}$	负载转矩 $T_L=0.2 \text{ N}\cdot\text{m}$

上反稳瞄系统瞄准线稳定误差技术要求如表 2。

表 2 摇摆试验瞄准线稳定技术指标

条件	技术要求
俯仰摇摆 $(11 \pm 1)'/3 \text{ Hz}$	高低 $\leq 1.7'$
方位摇摆 $(11 \pm 1)'/3 \text{ Hz}$	方位 $\leq 1'$

根据表 2，对上反射镜稳定系统模型设置不同的输入条件，通过仿真计算，得到的结果如表 3。