

doi: 10.7690/bgzd.2015.01.021

基于 IRS2092S 的逆变电源设计

李正丽, 吴航, 张强

(中国兵器工业第五八研究所数控技术部, 四川 绵阳 621000)

摘要: 针对逆变电源的数字化发展存在的困难, 同时为克服传统模拟控制方式逆变电源效率低、可靠性差、输出正弦波频率固定不易调整等缺点, 提出一种基于 IRS2092S 的逆变电源设计方法。基于输入电压转换电路、正弦波发生电路和信号放大电路的原理设计了系统总体框架, 重点探讨了该方法在硬件电路上的实现, 并进行逆变电源性能测试。测试结果表明: 该方法效率高, 正弦波频率可通过简单的软件配置后进行调整, 输出波形正弦度高, 针对感性负载时, 正弦波失真度小, 波形稳定, 是特定行业应用中的有效和实用的方法。

关键词: 逆变电源; D 类运放; 正弦波; 直接数字频率合成 (DDS)

中图分类号: TP303⁺.3 **文献标志码:** A

Design of Inverter Based on IRS2092S

Li Zhengli, Wu Hang, Zhang Qiang

(Department of CNC Technology, No. 58 Research Institute of China Ordnance Industry, Mianyang 621000, China)

Abstract: Aiming at difficulties of inverter's digital development and in order to overcome the disadvantages of low efficiency, poor reliability and output sinusoidal waveform frequency being uneasily adjusted, a design method of inverter based on class-D amplifier IRS2092S was proposed. System's framework was designed based on the principle of input voltage conversion circuit, sinusoidal waveform generating circuit and signal amplifying circuit. Research was done mainly about this method's realization on hardware circuit and testing of inverter's performance was completed also. Experiments showed that the method has advantages of high output efficiency, highly sinusoidal waveform outputting with low THD in inductive load and being stable. All these advantages make it effective and practical in particular industry.

Keywords: inverter; class-D amplifier; sine wave; DDS

0 引言

逆变就是对电能进行变化和控制的一种基本形式, 它完成将直流电转换成交流电的功能。随着控制理论的普遍发展, 使得逆变电源的控制技术朝着全数字化、智能化及网络化的方向发展。然而, 逆变电源的数字化发展也存在着一些困难, 主要来自于: 1) 逆变电源输出要跟踪的是一个按正弦规律变化的给定信号, 它不同于一般的开关电源的常值控制。在闭环控制下, 给定信号与反馈信号的时间差就体现为明显的相位差, 这种相位差与负载是相关的, 这就给控制器的设计带来了困难; 2) 逆变电源的输出滤波器对系统的模型影响很大, 输入电压的波动幅度和负载的性质、大小的变化范围往往比较大, 这些都增加了控制对象的复杂性, 使得控制对象模型的高阶性、不确定性、非线性显著增加; 3) 对于数字式 PWM, 都存在一个开关周期的失控区间: 一般是在每个开关周期的开始或上个周期之末来确定本次脉冲的宽度, 即使这时系统发生了变化, 也只能在下一个开关周期对脉冲宽度做出调整^[1-2]。

传统的逆变电源采用模拟电路控制, 虽然模拟

控制存在许多固有的缺点, 但是不可否认的是, 传统的模拟控制在逆变器中应用广泛, 技术成熟, 控制性能优良, 控制方式易实现^[1]。为实现一种输出效率较高, 输出频率可调, 可任意配置输出参数的灵活性设计, 基于此, 笔者对基于 IRS2092S 的逆变电源设计进行研究。

1 系统总体架构

笔者针对模拟控制方式提出一种基于 IRS2092S 的正弦波逆变电源设计方案。如图 1, 笔者参照功放的设计原理, 将输入 D 类功放的正弦波信号进行无失真的放大输出, 不需要大量的程序, 电路原理简单。

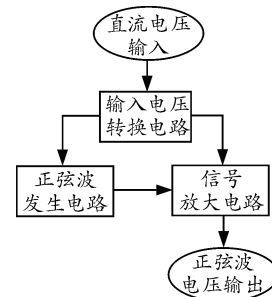


图 1 逆变电源原理

收稿日期: 2014-08-10; 修回日期: 2014-09-17

作者简介: 李正丽(1985—), 女, 贵州人, 学士, 助理工程师, 从事开关电源设计研究。

1.1 输入电压转换电路

将直流输入电压进行转换，提供稳定的供电电压，为正弦波发生电路以及信号放大电路供电。输入电压转换电路可采用 BUCK、BOOST、BUCK-BOOST 等不同的电路拓扑对输入电压进行处理，可使输入输出电压相互隔离、输出电压按需变换而不受输入电压范围波动影响等。输出±32 V、12 V 为信号放大电路供电，输出 5, 3.3, 1.7 V 为正弦波发生电路供电。

1.2 正弦波发生电路

采用直接数字频率合成 (DDS) 芯片 AD9833 作为信号产生芯片，TI 的数字信号处理器 TMS320F28035 为控制器 (低成本方案可采用单片机作为控制器)，配合外围的 I/O 器件以及运算放大器 OPA1664，产生两路相位刚好相差 180°、幅度约±3V、频率为 400 Hz 的正弦波信号 (输出频率可通过软件进行灵活配置)。

1.3 信号放大电路

采用 IR 公司的数字音频放大器 IRS2092S 以及半桥封装的数字音频 MOSFET IRFI4020H 作为信号放大电路，在高频特性下 (电路的开关频率可高达 800 kHz) 工作，能够很好地对输入正弦波信号进行不失真的放大。同时，在信号放大电路的输出端增加 Γ 型滤波器^[3]，对输出正弦波形进行高频滤波并改善输出负载突变时输出电压的波动。

2 关键环节设计

2.1 ±32 V 电压产生电路

此电压主要是为 D 类运放的信号放大进行供电，是整个系统的核心电源，其带载能力标志着整个输出电源的功率，因此电源的设计至关重要。

本电路中采用 DC-DC 转换，将输入电压与输出电压进行隔离，输出稳定的±32 V 电压。

2.2 基于 AD9833 的正弦波发生电路

AD9833 是 ADI 公司的一款低功耗、高精度、可编程波形发生器，能够输出正弦波、三角波、方波^[4-5]。本电路中只用到 TMS320F28035 的 SPI 接口功能以及外部时钟功能 (其他功能待扩展而用)，使用它的 3 个 I/O 口来控制 AD9833。由于 AD9833 输出的正弦波信号幅度较小且不是以原点为中心的对称正弦波，因此在 DSP 配置 AD9833 产生正弦波信号后，增加运放对输出信号进行放大、偏置、反

向。提供 2 组幅度相同、相位相差 180°的正弦波信号供后面的 D 类功放电路使用。

AD9833 的原理框图如图 2 所示。图中，相位累加器在每个时钟 f_{MCLK} 到来时，可将频率控制字所决定的相位增量累加 1 次，计数大于 2^N (N 是相位累加器的位数) 则自动溢出。它可由正弦查询表 ROM 实现从相位幅度到正弦值的转换。并可根据输入到正弦查询表 ROM 地址上的相位值得到数字正弦信号，然后将其输入到内部高速 DAC，再将产生的模拟正弦输出信号通过低通滤波器，则可产生纯正的正弦波信号^[5]。

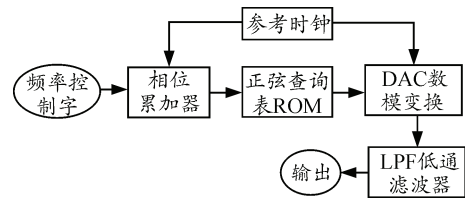


图 2 DDS 芯片 AD9833 的原理框图

AD9833 与运放 OPA1664 连接如图 3 所示。当 AD9833 VOUT 端输出幅度为 38~650 mV、频率为 400 Hz 的正弦波信号后，由运放 OPA1664 组成的第一级放大电路将正弦波幅度放大 5 倍，再由第二级运放将正弦波信号进行偏置并再次放大 2 倍，产生以原点为中点，幅度为±3 V、频率为 400 Hz 的 Sin-信号，再将 Sin-信号通过一个反相器，产生一路与 Sin-信号相位相差 180°、幅度和频率一致的 Sin+信号。

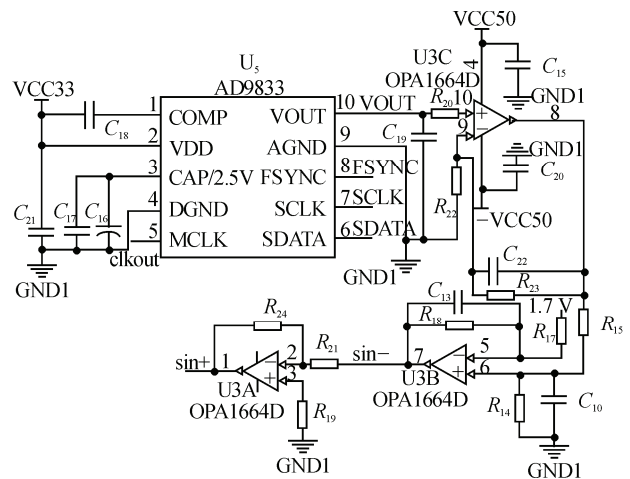


图 3 AD9833 与运放 OPA1664 连接

2.3 基于 IRS2092S 的信号放大电路

IRS2092S 是由国际整流器公司 (international rectifier, IR) 推出的一款保护式数字音频驱动 IC，它与 IRFI4020H 数字音频双 MOSFET 配对使用，对输入信号进行放大。

2.3.1 D 类功放的工作原理

图 4 为 D 类功放工作的基本模块^[6-9]。正弦波信号在通过前置放大器产生电压放大之后与三角波进行比较。比较器输出端产生 PWM(pulse width modulation)信号，正弦波信号的幅度通过比较器的调制被记录在了 PWM 信号的脉冲宽度之中。PWM 信号通过功率放大级后由 LC 低通滤波器滤除高频分量，将放大后的正弦波信号还原出来。

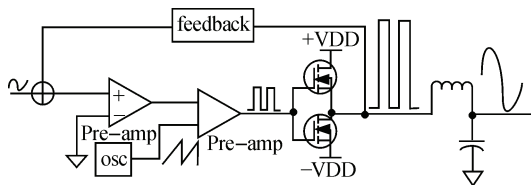


图 4 D 类功放基本原理

实际上，D 类放大器所采用的脉宽调制技术就是用模拟音频信号的幅度来调制一系列矩形脉冲的宽度。这样，1 个模拟信号就变成了一系列宽度受到调制的等幅脉冲信号。这时候要把信号放大，只要对这系列的脉冲信号放大就可以了。而原来的模拟信号并不是包含在这个脉冲信号的幅度之中，而是包含在它的宽度之中。最后，只要把放大以后的脉宽调制信号中所包含的低频分量滤出来就可以得到放大以后的信号^[7]。

2.3.2 实际的信号放大电路图

IRS2092S 是一种专门用于 D 类音频放大器的高压高速 MOSFET 驱动器 IC。

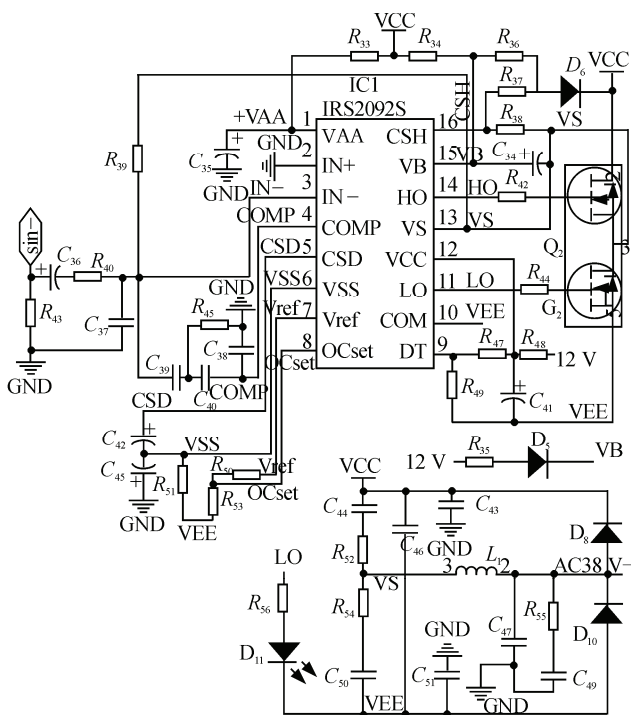


图 5 基于 IRS2092S 的信号放大电路

在图 5 中，IRS2092S 的输入运算放大器与 R_{40} 、 C_{39} 、 C_{40} 、 R_{45} 形成二阶积分器，前端积分器接受来自 PWM 输出 VS 并经过 R_{39} 的 1 个矩形反馈信号。正弦波输入信号经过 R_{43} 、 C_{36} 、 R_{40} 、 C_{37} 形成的滤波电路在 IRS2092 的引脚 COMP 上产生载波信号，占空比则依照模拟输入信号的瞬时电压变化而变化。在 IRS2092S 引脚 COMP 上的载波信号被内部门限在 VAA 和 VSS 正中间的比较器转换为 PWM 信号。IC 内部电平移位器将 PWM 信号传送到高\低端栅极驱动器和死区时间产生电路，在 U1 引脚 HO 和 LO 上的输出驱动高\低端功率 MOSFET，并确保 2 个 MOSFET 不会发生“直通”。半桥功率级提供放大的 PWM 波形，经 L_1 和 C_{47} 组成的低通滤波器 (LPF) 滤波还原成正弦波信号。

2.3.3 电路关键点

2.3.3.1 自振荡频率

电路的自振荡频率由 IRS2092 的传播延迟、MOSFET 的开关速度和前滤波 (R_{43} 、 C_{36} 、 R_{40} 、 C_{37})、积分器 (C_{39} 、 C_{40} 、 R_{45} 、 C_{38}) 的时间常数决定。电源 VCC 和 VEE 的变化也会影响电路的自振荡频率。利用 R_{45} 的值可以设置自振荡频率。在正常操作和没有输入信号时，开关频率围绕 400 kHz 来设置。

2.3.3.2 死区时间选择

IRS2092S 中高、低端驱动信号之前的死区时间取决于引脚 DT 上的电压 Vdt。而 Vdt 又取决于分压电阻 R_{47} 、 R_{49} 值的选择，选取不同的 R_{47} 、 R_{49} 值，可以将死区时间设置在 25~105 ns 之间。如取值 $R_{47}=R_{49}=10\text{ k}\Omega$ ， $Vdt=0.5VCC$ ，死区时间为 45 ns。

2.3.3.3 系统保护功能

1) 过电流保护 (OCP)。

IRS2092S 的引脚 VS 通过检测低端 MOSFET 导通时在导通电阻 $R_{ds(on)}$ 上的电压降来感测负载电流。在 IRS2092S 引脚 OCSET 上的电压编程低端过电流门限值，如果低端 MOSFET 漏-源级电压超过引脚 OCSET 上的门限值，IRS2092S 将关闭其输出，同时将引脚 CSD 下拉至 -VSS，从而实现 OCP。

IRS2092S 的 CSH 引脚检测高端 MOSFET 以引脚 VS 上电压为参考的漏极电压。与低端电流检测不同的是，高端电流检测在引脚 CSH 内部有 1 个固定在 1.2 V 的门限电压。 R_{34} 、 R_{36} 、 R_{37} 、 R_{38} 等组成的外部电阻分压器设置 OCP 门限。为避免在低端

MOSFET 导通器件高压加到 U1 的 CSH 引脚, 需要增加反向阻塞二极管 D6。去掉 D6 约 0.6 V 的正向压降, 高端 MOSFET 漏极与源极之间的最小门限电平约 0.6 V。如果高端 MOSFET 的漏-源极电压超过预制的门限电平, 则会触发 OCP 保护。

2) 其他保护。

过压保护 (OVP) 和欠压保护 (UVP) 通过 DCDC 模块的保护构成, 未单独设计。

2.3.3.4 输入信号和增益设置

合适的输入信号是 1 个频率为 20 Hz~20 kHz、幅值为 3 Vrms 的模拟信号, 并且源阻抗不大于 600 Ω。当输入信号频率从 30 kHz 到 60 kHz 时, 在 L_1 和 C_{47} 组成的低通滤波器 (LPF) 容易发生 LC 谐振^[3], 会引起 1 个大电抗电流通过开关级。尤其是在负载阻抗大于 8 Ω 时, LC 谐振会激活 OCP。因此在输出设置了对谐振起阻尼作用的 R_{55} 和 C_{49} 组成的 RC 网络。本应用中输入信号频率为 400 Hz, 无需考虑低通滤波器发生 LC 谐振的情况。

放大器的增益由 R_{39}/R_{40} 的比率设置。其中, R_{39} 可以分为多颗电阻串联, 可考虑串联部分热敏电阻, 在电源进行高、低温工作试验过程中进行增益补偿, 保证输出满足要求。

3 逆变电源性能测试

3.1 逆变电源需求参数

3.1.1 电源输入

额定值 48 V_{dc}, 电压范围: 36~55 V_{dc}。

3.1.2 电源输出

- 1) 输出电压: $(38 \pm 1) V_{AC}$;
- 2) 输出频率: 400 Hz $\pm 2\%$;
- 3) 纹波电压峰-峰值: $\leq 2 V$ (20 M 带宽);
- 4) 空载电压峰-峰值: $(107 \pm 3) V$;
- 5) 空载切换为带载, 带载切换为空载, 电压峰-峰值: $(107 \pm 3) V$ 。

3.1.3 负载特性

感性负载, 电感变化量 3~6 mH, 电流变化量 2~4.5 A。

3.1.4 逆变电源工作原理

如图 6 所示, 在待机状态下, 直流电源给电源模块供电, 使其处于空载工作状态, 此时固态继电

器关断, 电源与负载未接通; 工作时, 由上位控制器控制固态继电器接通电源输出与感性负载, 使电源输出由空载状态瞬间转换为带载状态 (瞬时电流 2~4.5 A), 上位控制器控制固态继电器导通 30 ms 后关断, 25 ms 后再次使固态继电器导通, 工作 30 ms 后再次关断, 该循环控制方式一次性最多工作 9 次。要求电源输出电压峰-峰值在空载工作、30 ms 带载工作和 25 ms 去载工作期间均保持在 $(107 \pm 3) V$ 的要求内。

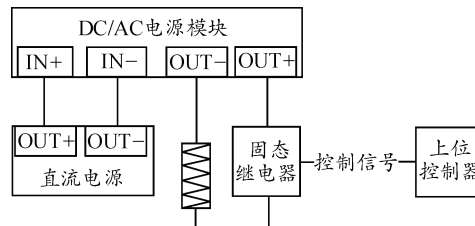


图 6 逆变电源 (DC/AC 电源模块) 输入输出接线

3.2 逆变电源测试波形

空载电压峰峰值、有效值、频率见图 7。

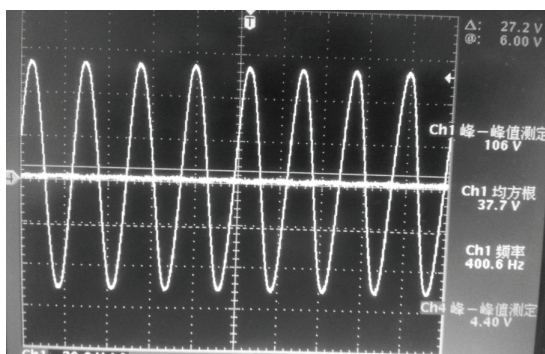


图 7 电源输出波形测试 (CH1-空载电压)

空载电压纹波峰峰值见图 8。

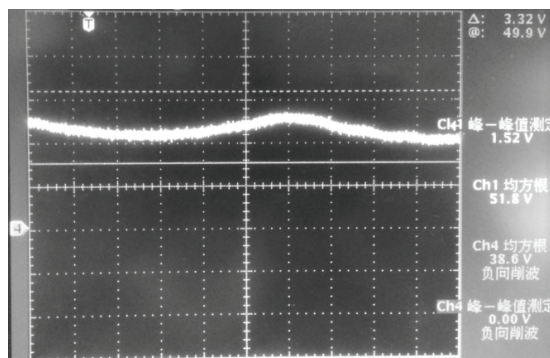


图 8 输出电压纹波测试 (CH1-空载电压)

空载切换为带载、带载切换为空载电压峰峰值、频率见图 9。