

doi: 10.7690/bgzdh.2015.03.009

## 基于动态权值分配的无人机高度融合估计方法

陈曦<sup>1,2</sup>, 赖际舟<sup>1</sup>, 王成军<sup>2</sup>

(1. 南京航空航天大学导航研究中心, 南京 210016;

2. 中国人民解放军 92419 部队 30 分队, 辽宁 兴城 125106)

**摘要:** 为了提高无人机在海上低空飞行时的高度导航精度和可靠性, 提出一种基于动态权值分配的高度融合估计方法。通过建立 INS/GPS 组合导航系统误差模型, 设计了惯性/卫星/雷达高度计组合导航卡尔曼滤波器, 并通过采用最优权值分配策略进行数据融合, 实现低空飞行条件下的高度准确估计。仿真结果表明: 该方法在低空飞行条件下的高度导航精度有明显提高, 具备较强的鲁棒性, 具有较大的工程应用参考价值。

**关键词:** 权值分配; 无人机; 数据融合; 卡尔曼滤波器

中图分类号: TJ85 文献标志码: A

## A Height Fusion Estimation Method of UAV Based on Dynamical Weights Allocation

Chen Xi<sup>1,2</sup>, Lai Jizhou<sup>1</sup>, Wang Chengjun<sup>2</sup>

(1. Navigation Research Institute, Nanjing University of Aeronautics & Astronautics, Nanjing 210016, China;

2. No. 30 Unit, No. 92419 Army of PLA, Xingcheng 125106, China)

**Abstract:** In order to improve the precision and reliability of UAV that cruise at low level above the sea, a height fusion estimation method of UAV based on allocating weights dynamically is put forward. The error model of INS/GPS is built and an improved Kalman filter based on INS/GPS/RA integrated navigation is designed, a weighted fusion algorithm is given which in real time allocating weights dynamically based on optimal weight allocation principle, realize the more precise height estimation. The simulation result shows that, compare with the SKF, the performance is improved significantly over low altitude above the sea, and the observation noise can be suppressed effectively, it has a great engineering application value.

**Keywords:** weights allocation; UAV; data fusion; Kalman filter

### 0 引言

惯性元件误差是惯性导航系统 (inertial navigation system, INS) 的主要误差源, 且惯性系统误差随时间的推移迅速积累, 于是单独惯导系统不能满足载体长期导航和定位的需要<sup>[1]</sup>。全球卫星定位系统 (global positioning system, GPS) 能够提供误差随时间发散的定位信息, 但短时定位精度受到多种与测量误差相关的影响, 而且高程信息在近地或近海面时误差相对较大<sup>[2]</sup>; 气压高度计当实际大气状况与标准大气不一致时, 会带来较大的气压高度原理误差<sup>[3]</sup>; 雷达高度计 (radar altimeter, RA) 测量精度高, 但受海况影响较大。

无人机在海上低空飞行时风险极大, 容易入水坠海, 因此, 对高度通道的导航精度和可靠性要求较高。单一的传感器无法实现无人机海上低空准确测高, INS/GPS 组合导航系统可以有效地利用各自的优点, 进行系统间的取长补短以减小系统误差, 提高系统的性能<sup>[4]</sup>。为进一步改善高度估计精度,

笔者在 INS/GPS 组合算法的基础上, 提出了一种可根据实时飞行高度切换 SINS/GPS/RA 卡尔曼滤波器结构, 并基于动态权值分配进行高度加权数据融合的方法, 以实现无人机海上低空飞行条件下的高度准确融合估计。

### 1 INS/GPS 组合导航系统误差模型

组合导航系统的状态方程为 INS 的误差方程, 导航坐标系为东北天地理坐标系。通过对 INS 系统的性能及误差源的分析, 可得惯性导航系统的误差状态方程<sup>[5]</sup>:

$$\dot{X}_1(t) = F_1(t)X_1(t) + G_1(t)W_1(t) \quad (1)$$

其中, 状态矢量为:

$$X = [\phi_E, \phi_N, \phi_U, \delta v_E, \delta v_N, \delta v_U, \delta L, \delta \lambda, \delta h, \varepsilon_{bx}, \varepsilon_{by}, \varepsilon_{bz}, \varepsilon_{ix}, \varepsilon_{iy}, \varepsilon_{iz}, \nabla_x, \nabla_y, \nabla_z]^T$$

$\phi_E, \phi_N, \phi_U$  为平台误差角;  $\delta v_E, \delta v_N, \delta v_U$  为东向、北向和天向速度误差;  $\delta L, \delta \lambda, \delta h$  分别为纬度、经

收稿日期: 2014-09-05; 修回日期: 2014-10-29

作者简介: 陈曦 (1979—), 男, 四川人, 硕士, 工程师, 从事组合导航研究。

度和高度误差； $\varepsilon_{bx}, \varepsilon_{by}, \varepsilon_{bz}$  为陀螺常值漂移误差； $\varepsilon_{rx}, \varepsilon_{ry}, \varepsilon_{rz}$  为陀螺一阶马尔科夫漂移误差； $\nabla_x, \nabla_y, \nabla_z$  为加速度计一阶马尔科夫漂移误差； $F_1$  为系统状态转移矩阵； $G_1$  为误差系数矩阵。

量测值有 2 组。一组为位置观测量，由惯导输出的位置信息和 GPS 接收机给出的相应信息差值；另一组为 2 个系统给出的速度差值

$$Z(t) = \begin{bmatrix} Z_p(t) \\ Z_v(t) \end{bmatrix} = \begin{bmatrix} H_p(t) \\ H_v(t) \end{bmatrix} X(t) + \begin{bmatrix} V_p(t) \\ V_v(t) \end{bmatrix} = H(t)X(t) + V(t) \quad (2)$$

当采用线性卡尔曼滤波器时，对连续形式的系统状态方程 (1) 和量测方程 (2) 进行离散化，获得的离散形式的方程为：

$$X_k = \Phi_{k|k-1} X_{k-1} + \Gamma_{k-1} W_{k-1} \quad (3)$$

$$Z_k = H_k X_k + V_k \quad (4)$$

## 2 组合导航滤波器设计

由于惯导高度通道的发散特性，一般都要通过外来高度参考信息的引入，形成组合高度系统<sup>[6]</sup>。组合导航滤波器需要基于机载传感器的测量精度，综合将 RA、气压高度计和 GPS 高度测量信息进行数据融合，以达到期望的滤波精度。

RA 的输出为载体至海平面或地表的相对高度，在 RA 进行高度测量时，叠加在高度数据上的随机干扰可近似地认为是白噪声<sup>[7]</sup>。根据某典型航路，无人机在海上中高空巡航段进行转弯和下滑降高。载体在机动时，俯仰、滚转角的变化会造成 RA 天线指向不同，使前后照射区大小发生变化，引起较大测高误差<sup>[8]</sup>。某型 RA 全程可在测高范围内 (0~1 500 m) 输出测高数据，测量精度为  $\pm(0.3+3\%H)$  ( $H$  为高度真值)。

气压高度表是根据高度升高气压降低，利用敏感元件感受大气压力的变化来表示飞行高度的变化<sup>[9]</sup>。根据气压高度计的测量原理，由于实际海平面与标准海平面的大气参数并不相符，此时气压高度计并不能正确反映其所在高度的真实高度<sup>[3]</sup>，标准压高公式<sup>[10]</sup>为

$$H = T_b / \beta [(p_H / Pp_b)^{-\beta R / g_n} - 1] + H_b \quad (5)$$

式中： $p_H$  为大气压力； $p_b$ 、 $H_b$  和  $T_b$  分别为国际标准大气在相应层的大气压力、重力势高度和大气温度的下限值； $\beta$  为温度梯度； $R$  为空气专用气体

常数； $g_n$  为标准重力加速度。

综上所述，可根据无人机所处的不同飞行高度和传感器测量特性，调整组合导航滤波器结构。无人机在空中实时对 GPS 输出高度进行滑动窗口平均，当高度平均值大于等于 500 m 时，使用 GPS 信息与惯导进行组合滤波；当高度平均值小于 500 m 时，调整滤波器结构，将滤波器中的高度通道信息切换为 RA、气压高度计以及 GPS 加权融合得到的高度。改进的卡尔曼滤波器结构图如图 1 所示，量测方程 (2) 中位置项高度差值公式为：

$$\begin{cases} h_1 - h_G & h_G > 500 \text{ m} \\ h_1 - (\omega_R h_R + \omega_A h_A + \omega_G h_G) & h_G \leq 500 \text{ m} \end{cases} \quad (6)$$

式中： $h_G$  为 GPS 滑动窗口平均值； $h_1$  为惯导输出高度； $\omega_R$ 、 $\omega_A$  和  $\omega_G$  分别为 RA、气压高度计和 GPS 的权重系数。

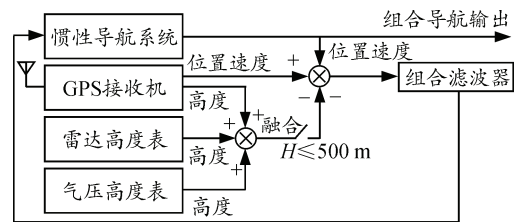


图 1 SINS/GPS/RA 组合导航滤波器结构

进行滑动开窗平均的目的是避免 GPS 输出高度值跳变引起滤波器结构频繁切换，同时改进滤波器仍然根据卡尔曼滤波基本方程进行递推计算，可以满足转换的平滑性。

## 3 改进卡尔曼滤波器实现

系统标准卡尔曼滤波器方程如下：

$$\hat{X}_{k|k-1} = \Phi_{k|k-1} \hat{X}_{k-1} \quad (7)$$

$$\hat{X}_k = \hat{X}_{k|k-1} + K_k [Z_k - H_k \hat{X}_{k|k-1}] \quad (8)$$

$$P_{k|k-1} = \Phi_{k|k-1} P_{k-1} \Phi_{k|k-1}^T + \Gamma_{k-1} Q_{k-1} \Gamma_{k-1}^T \quad (9)$$

$$K_k = P_{k|k-1} H_k^T (H_k P_{k|k-1} H_k^T + R_k)^{-1} \quad (10)$$

$$P_k = (I - K_k H_k) P_{k|k-1} (I - K_k H_k)^T + K_k R_k K_k^T \quad (11)$$

多个传感器测量同一参数时，采用加权平均法求各传感器输出数据的加权平均值，若第  $i$  个传感器的输出为  $X_i$  其权为  $\omega_i$ ，所有  $n$  个传感器输出数据的融合结果为：

$$y = W X = [\omega_1, \omega_2, \dots, \omega_n] [x_1, x_2, \dots, x_n]^T \quad (12)$$

权的最优分配原则为

$$\omega_i = \frac{1}{\sigma_i^2 \sum_{i=1}^n 1/\sigma_i^2} \quad (13)$$

融合后的测量误差方差<sup>[11]</sup>为

$$\sigma_y^2 = \sum_{i=1}^n \omega_i^2 \sigma_i^2 = \frac{1}{\sum_{i=1}^n 1/\sigma_i^2} \quad (14)$$

基于以上的变结构滤波方案和数据融合方法，笔者设计一种基于动态权值分配的改进滤波方法。该改进滤波方法随无人机飞行高度的变化进行数据源切换，通过动态权值分配进行高度信息数据融合，并通通过在线估计  $R$  阵进行滤波解算，对于单一传感器测量噪声突变有较好的适应性。其  $R$  阵的调整过程为：当无人机飞行高度降至 500 m 以下， $\sigma_R$  随飞行高度变化，同时  $\omega_R$ 、 $\omega_A$  和  $\omega_G$  根据式 (13) 进行实时计算， $\sigma_y^2$  则根据式 (14) 进行适应调整。

设机载 RA、气压高度计和 GPS 的测量误差均方差分别  $\sigma_R$ 、 $\sigma_A$  和  $\sigma_G$ ，则由式 (13) RA 的权重系数为

$$\omega_R = \frac{1}{\sigma_R^2 (1/\sigma_R^2 + 1/\sigma_A^2 + 1/\sigma_G^2)} \quad (15)$$

融合后误差方差为

$$\sigma_y^2 = \frac{1}{1/\sigma_R^2 + 1/\sigma_A^2 + 1/\sigma_G^2} \quad (16)$$

## 4 仿真实验与分析

### 4.1 仿真条件

设置仿真时长 1 500 s，无人机以 14°俯仰角火箭助推发射，仿真航路分爬高、降高和低空高度巡航等过程。陀螺仪常值漂移为 1 (°)/h；白噪声均方差为 0.1 (°)/h；一阶马尔可夫过程均方差为 0.1 (°)/h；加速度计零偏稳定性为  $2 \times 10^{-4} g$ 。陀螺一阶马尔可夫过程相关时间为 3 600 s，加速度零偏一阶马尔可夫过程相关时间为 1 800 s。GPS 水平位置量测误差为 20 m，高度量测误差为 30 m，测速误差为 0.2 m/s。RA 测量误差为  $0.3+3\%H$ ；气压高度计测量误差为 25 m。

为了验证滤波器的抗干扰效果，分别在 960~970 s、1 000~1 005 s 设置 RA 的高度测量误差为 10 m 和 8 m；在 1 050~1 060 s 设置 GPS 高度测量误差为 80 m。

### 4.2 仿真结果分析

图 2、图 3 为无人机飞行航迹和航路时间高度曲线。

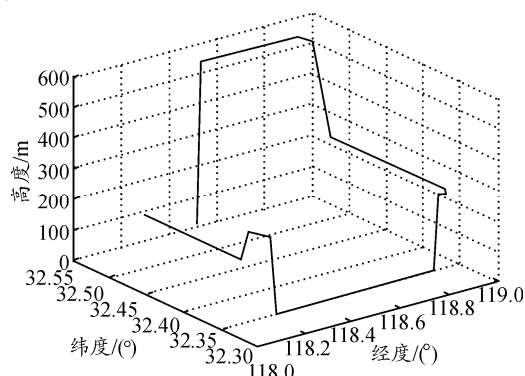


图 2 动态飞行航路轨迹

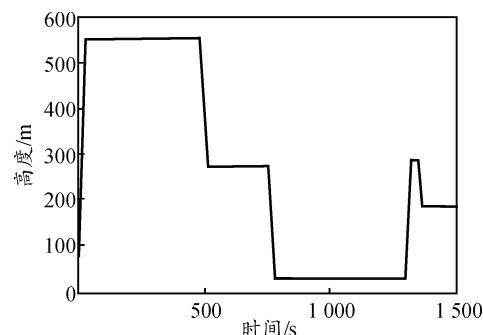


图 3 航路时间高度曲线

由图 4 可见：在同条件下，RA 测量数据的引入使得滤波器滤波精度得到改善，曲线平滑性更好。

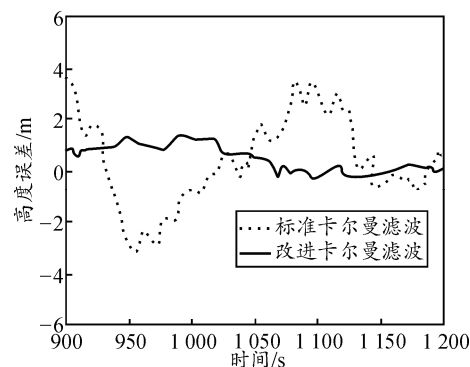


图 4 高度通道仿真误差曲线

由图 5 可见：采用标准卡尔曼滤波时，1 050~1 060 s 随着 GPS 高度测量噪声的增大，误差明显增大；而改进滤波器在低空恒高飞行段采用了最优动态权值分配，GPS 测量数据所占权重较小，突变测量噪声基本未对滤波结果产生影响。960~970 s、1 000~1 005 s 的 RA 测量噪声使误差曲线存在抖动，但改进滤波器能有效抑制干扰，具有较强的鲁棒性。融合算法低空恒高段高度通道误差对比如表 1。

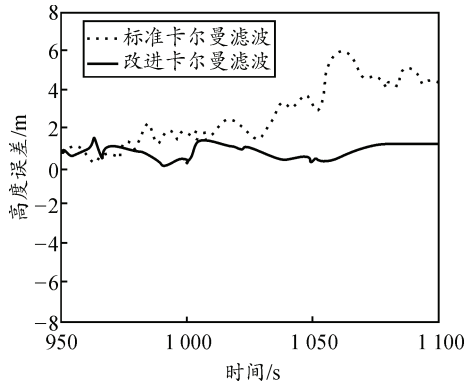


图 5 抗干扰效果仿真误差曲线

表 1 融合算法低空恒高段高度通道误差对比

融合算法	最大正 偏差/m	最大负 偏差/m	标准差
标准 Kalman 滤波	3.87	-2.99	1.610 0
改进卡尔曼滤波	1.62	-0.46	0.467 9

### 5 结论

笔者在 INS/GPS 松组合算法的基础上,设计了可切换的 SINS/GPS/RA 的卡尔曼滤波器,通过在低空段引入 RA 数据,基于动态分配权值对各传感器输出高度进行加权数据融合。仿真结果表明:该高度融合估计方法能明显提高无人机低空飞行时的高度通道精度和可靠性,具有工程参考应用价值。

### 参考文献:

- [1] Upadhyay T N, Cotterill S, Deaton A W. Autonomous GPS/INS Navigation Experiment for Space Transfer Vehicle[J]. IEEE Transactions on Aerospace and Electronic Systems, 1993, 29(3): 772-785.
- [2] Zhilan Xiong, Yanling Hao, Jinchun We. Fuzzy Adaptive Kalman Filter for Marine INS /GPS Navigation[J]. IEEE Mechatronics and Automation, 2005, 2(29): 747-751.
- [3] 郝振海, 黄圣国. 高精度气压高度表的研制[J]. 南京航空航天大学学报, 2009, 41(1): 134-138.
- [4] Qi H H, Moore J B. Direct Kalman filtering approach for GPS/INS integration[J]. IEEE Transactions on Aerospace and Electronic Systems, 2002, 38(2): 687-693.
- [5] 刘建业, 曾庆化, 赵伟, 等. 导航系统理论与应用[M]. 西安: 西北工业大学出版社, 2010: 339-345.
- [6] 曹立佳, 颜诗源, 张胜修. 巡航导弹惯导系统数学仿真[J]. 计算机仿真, 2008, 25(10): 41-45.
- [7] 吴天, 张胜修, 颜诗源. 一种巡航导弹组合高度方案设计[J]. 控制工程, 2007, 14(7): 78-80.
- [8] 戴逸俊, 方辉, 宋玉彬. 调频连续波高度表在复杂地形下使用的可能性[J]. 制导与引信, 2007, 28(3): 2-6.
- [9] 刘瑞华, 陈杨. 基于北斗二代/气压高度表的优化算法研究[J]. 计算机仿真, 2011, 28(6): 105-108.
- [10] 以光衢. 航空机载电子系统与设备[M]. 北京: 北京航空航天大学出版社, 1997: 44-46.
- [11] 郝燕玲, 刘志平. 权值动态分配的 GFSINS 多角速度加权平均融合算法[J]. 中国惯性技术学报, 2010, 18(1): 16-21.