

doi: 10.7690/bgzd.2015.04.011

核电站防甩支架承受力估算实例分析

张步岭, 张雁琴

(中国核电工程有限公司郑州分公司核电工艺设计所, 郑州 450000)

摘要: 核电设计中需要考虑高能管道发生破裂事故对周围重要核级物项的影响, 设计中常采用设置防甩支架的措施使事故影响降低到最小化, 防甩支架承受力一直是管道设计者难以解决的问题之一。笔者基于多年的设计经验, 根据能力守恒的原理及材料本身的力学性质, 总结出一种可用于核电站实际设计使用的核电站防甩支架承受力估算方法, 并以 M310 堆型工程中的实际防甩支架为例, 详细讲解如何使用这种估算方法来计算防甩支架的受力, 通过这种估算方法可以略加保守地解决工程设计中的计算问题。结果表明, 这种方法是安全可靠的。

关键词: 防甩; 高能管道; 中能管道; 破裂; 能量平衡法; 反喷力

中图分类号: TP302 **文献标志码:** A

Anti-Swing Bracket Tolerance Estimation Example Analysis for Nuclear Plant

Zhang Buling, Zhang Yanqin

(Nuclear Power Engineering Design Institute, Zhengzhou Branch, China Nuclear Power Engineering Co., Ltd.,
Zhengzhou 450000, China)

Abstract: Considering the effects of high energy pipeline rupture accidents on the surrounding important nuclear grade items, we often use anti-swing bracket measures in design to minimize accident influence. Anti-swing bracket tolerance is always a problem for tube design. Based on experience for many years, we use principle of conservation of energy and material mechanical properties to calculate anti-swing bracket tolerance estimation method for nuclear plant design. Then, taking anti-swing bracket of M310 reactor as example, introduce how to use this estimation method to calculate anti-swing bracket tolerance in detail. Use the estimation method can slightly conservative solve calculation problems in engineering design, this method is safe and reliable.

Keywords: anti-swing; high energy pipeline; in pipeline; burst; energy balance method; the spray force

0 引言

法国压水堆核电站设计建造规则 RCCP 规定, 在核电站的布置设计中, 对管道的破裂或裂纹进行分析, 采取积极措施来限制其后果^[1]。最常见的措施是设计防甩击支架, 防甩击支架处的受力与管道壁厚、流体压力、坡口大小、支架位置、防甩件间隙等因素有关, 防甩支架承受力一直是管道设计者难以解决问题之一。文中提供一种利用能量平衡来计算甩击力的估算方法, 供实际工程中参考使用。

1 RCCP 对管道破裂的规定

1.1 破裂的预计

1) 如果管道的公称直径小于或等于 25 mm, 则不考虑管道破裂, 也不考虑发生甩击。

2) 如果管道的公称大于 25 mm, 则假定环向断裂具有下述特点: 如果为双端错位断裂, 则破口面积等于管道内截面的 2 倍^[2]。

3) 如果管道的公称直径大于或等于 100 mm, 则假定有一个上述定义的环向断裂, 或者有一个纵向断裂, 其面积等于断裂管子的内截面^[3]。

1.2 假想的破裂位置

- 1) 假想的破裂位置在每根管道的终端;
- 2) 假想的破裂位置在某些中间位置, 每个管道接头焊接附件和阀门处;
- 3) 当假想破裂位置可分析时, 通过应力识别;
- 4) 当假想破裂位置不可分析时, 选择特殊点^[4]。

2 甩击力计算方法

防甩支架本体设计, 首先要知道防甩支架 (SRT) 受到管道的甩击力是多少。甩击力计算方法按原理有模拟法、能量平衡法和静态分析法 3 种^[5]。

1) 模拟法: 用模型来模拟整个管系的动态运动特性, 可采用 ANSYS 等计算软件分析^[6]。

2) 能量平衡法: 分析破裂管道的冲击动能, 通

收稿日期: 2014-11-21; 修回日期: 2015-02-16

作者简介: 张步岭(1976—), 男, 工程硕士, 高级工程师, 从事核电站反应堆工和设计研究。

过管道的约束件，转化为约束件的应变能，把破裂管道限制在约束件的许用变形范围内^[7]。无法考虑时间变化因素，反喷力可保守认为恒定。当管道可能出现回弹时，对反喷力可使用 1.1 的放大系数^[8]。

3) 静态分析法：反喷力用保守的放大的静载荷代替，对该破裂管道进行静力学分析。

使用能量平衡法或静态分析法时，反喷力可由下式确定

$$F_{反} = K \cdot P \cdot S \quad (1)$$

式中： $F_{反}$ 为反喷力； P 为管道破裂前的系统压力（设计压力）； S 为管道破口面积； K 为推力系数。

K 值为下列值之一： $K=1.26$ （对于饱和蒸汽和过热蒸汽、饱和水以及汽水混合物）； $K=2.0$ （对于过冷水）^[9]。

第 1 种方法主要是利用计算机程序完成，如果模拟情况和实际情况相符，计算准确度较高，但要使模拟状态与管系的实际动态运动一致比较困难，而且比较耗时；第 2 种和第 3 种主要用于手工计算，第 2 种方法更为精确，并没有同样的方法，下面以实例介绍一种能量平衡法的估算方法。

3 防甩支架受力分析举例

在核电站中防甩设施是核电设计中特殊支架的一部分，在主蒸汽和主给水管道上的应用比较多，下边主要通过辅助给水系统 W232.032 防甩支架为例，介绍防甩支架的受力分析和甩击力估算。

笔者以岭澳核电中 W232.032 防甩支架受力进行详细分析：设计压力为 8.6 MPa，设计温度为 316 °C，管道布置情况图 1。

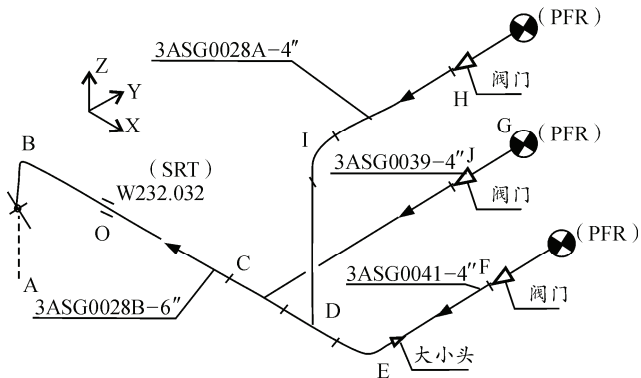


图 1 管道布置情况

根据 1.2 节，假想破裂点为 E、F、J、H 4 点，由于管道 ASG0028B 管线为 6#无缝钢管，不考虑纵向破裂，ASG0039 和 ASG0041 管线同样只考虑横向破裂，E 和 F 处的方向相同，但 E 点的管径比 F 点

管径大，因此在 E 点对支架 W232.032 处产生的力和力矩都比 F 点大，故只考虑 E、J、H 3 个破裂点^[10]。

1) E 点破裂受力分析。

当 E 管道发生破裂，管道的反喷力 $F_{反}$ 的作用下，ASG0028B 管道发生向 Y 负方偏转，ASG0028B 管道会受到 ASG0039 和 ASG0028A 管道和防甩支架 W232.032 的限制，管道 ASG028A 向上连接，管道在 Y 方向的刚度比较小，可以忽略 ASG0028A 对 ASG0028B 管道的影响；ASG0039 在 Y 方向的刚度比较大，承受的力和力矩时，不能超过管道本身的最大承受弯矩，否则管道 ASG039 也将破裂，根据 CG 段管道本身的最大承受弯矩，算出管道 ASG028 允许的最大偏转角度（见管道甩击变形图 2），计算公式如下：

$$M_{CG} = \sigma_{CG} \cdot W_{CG} \quad (1)$$

$$M_{CG} = \frac{E \cdot I_{CG} \cdot \theta}{L_{CG}} \quad (2)$$

式中： M_{CG} 为 CG 段管道最大承受弯矩； E 为 CG 段管材的弹性模量； I_{CG} 为 CG 段管道的惯性矩； θ 为 CG 段管道的旋转角度； L_{CG} 为 CG 段管道长度； σ_{CG} 为 CG 段管材的许用应力； W_{CG} 为 CG 段管道的截面抗弯矩。

由公式 (1)、(2) 可以求出：

$$\theta = \frac{\sigma_{CG} \cdot W_{CG} \cdot L_{CG}}{E \cdot I_{CG}} = \frac{\sigma_{CG} \cdot L_{CG}}{R_0 \cdot E}$$

其中 R_0 为管道外径。

由于 $\theta_1 = \theta$ ，所以算出的 θ 值也是 CE 段管道的最大旋转角度，为了使 CE 段管道旋转角度 $\leq \theta$ ，在 E 点设计一个限位支架，支架距离最大距离为

$$J_{max} = \theta \cdot L_{CE} \quad (3)$$

其中 L_{CE} 为 CE 段长度。

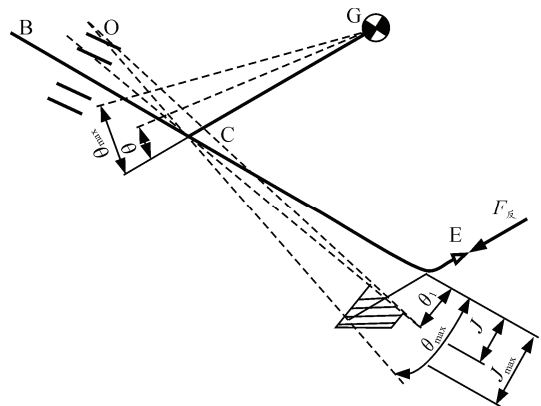


图 2 管道甩击变形

力学计算是可以输出 E 点正常工况下的热位移, 选择一个 J 值, 要求, $J_{\text{热位移}} \leq J \leq J_{\text{max}}$, 采用能量平衡法来计算 E 点防甩限位支架受力, 在管道断裂瞬间, 保守算法, 在管道接触到防甩支架以后瞬间由动能全部转化为管道变形能。

功转化为动能公式

$$E_k = \int_0^{\theta_{\text{max}}} (F_{\text{反}} L_{\text{EC}} - M_{\text{CG}} - M_{\text{OC}}) d\theta \quad (4)$$

用保守的方法来简化公式, 忽略掉 M_{CG} 、 M_{OC} 的影响, 可以得出

$$E_k = F_{\text{反}} \cdot J \quad (5)$$

管道变形能公式

$$E_{\text{CE}} = \frac{1}{2} m\theta = \frac{L_{\text{CE}}^3 \cdot P_1^2}{6EI_{\text{CE}}} \quad (6)$$

保守分析, 认为所有的动能都转化为 CE 段管道的变形能, 公式如下: $E_k = E_{\text{CE}}$ 。

从而可以求出

$$P_1 = \sqrt{\frac{6EI_{\text{CE}}}{L_{\text{CE}}^3} (F \cdot J)} \quad (7)$$

E 限位防甩支架的受力为

$$F_E = F_{\text{反}} + P_1 \quad (8)$$

根据力学力和力矩平衡原理, 最终求出防甩支架 W232.032 支架受到的甩击力为

$$F = F_E \cdot L_{\text{CE}} / L_{\text{OC}} \quad (9)$$

2) J 点破裂受力分析。

J 点破裂的受力分析与 E 点破裂的分析类似, 认为防甩支架受到 2 种力: 一种为破口处反喷力 $F_{\text{反}}$ 作用到支架处的静态力 F_0 , 另一种为管道由动能瞬间转化为管道变形能所产生的附加力 P_1 。

计算静态力 F_0 , 计算公式如下

$$F_0 = \frac{L_{\text{CE}}}{L_{\text{OE}}} \cdot F_{\text{反}} \quad (10)$$

计算附加力 P_1 , 认为 $F_{\text{反}}$ 做的功全部转化为动能, 公式如下:

$$E_k = F_{\text{反}} \cdot J \cdot \frac{L_{\text{CE}}}{L_{\text{OE}}} \quad (11)$$

管道变形能如下:

$$E_{\text{OE}} = \frac{L_{\text{OE}}^3 \cdot P_1^2}{2E_{\text{OE}} \cdot I_{\text{OE}}} \quad (12)$$

忽略其他因素进行保守计算, 假设动能全部转化为管道的变形能(即 $E_k = E_{\text{OE}}$), 从而可以计算出附加力 P_1 , 公式如下:

$$P_1 = \sqrt{\frac{2E_{\text{OE}} \cdot I_{\text{OE}}}{L_{\text{OE}}^3} (F_{\text{反}} \cdot J \cdot \frac{L_{\text{CE}}}{L_{\text{OE}}})} \quad (13)$$

求出静态力 F_0 和附加力 P_1 , 最终求出防甩支架受到的防甩力 F , 计算公式如下:

$$F = F_0 + P_1 \quad (14)$$

同样可以算出 J 和 H 点甩击力。

4 结束语

笔者根据 RCCP 要求, 以实例讲解了管道破裂防甩支架处的受力分析和受力估算分析。结果表明, 将上述分析和计算方法应用在核电设计中是可靠和可行的。

参考文献:

- [1] 法国电力公司, 法马通公司. RCCP—95 压力堆核电站设计建造规则[S]. 法国: 法国电力公司, 1997.
 - [2] 陈心爽, 袁耀良. 材料力学[M]. 上海: 同济大学出版社, 1996: 60-85.
 - [3] 舒万. 0015BWF-02-071 3ASG028 pipe break study[S]. 北京: 中国核电工程有限公司: 2006.
 - [4] 张捷. 核电防甩结构设计交流[S]//广东电力设计院讲义. 广州: 广东电力设计院, 2008.
 - [5] 许秋群. 核电站高能管道破裂防护措施与分析[D]. 广州: 华南理工大学, 2013: 26-29.
 - [6] 王高阳. 核电站高能管道断裂甩管分析研究[J]. 科技促进发展, 2011(S1): 80-82.
 - [7] 施海云, 冷杰. 某核电站主给水管道防甩荷载分析及计算[J]. 东北电力技术, 2011(6): 29-31.
 - [8] 张兴田, 操丰, 丁有元, 等. 基于双线性法的高能管道假想破口荷载分析及 H 型防甩击限制器设计[J]. 核动力工程, 2011(5): 64-68.
 - [9] 丁凯, 李岗, 梁兵兵. 核电站高能管道断裂防甩分析方法研究[J]. 核动力工程, 2011(S1): 13-17.
 - [10] 施海云. 某核电站主给水管道防甩荷载分析及计算[C]//中国核科学技术进展报告: 中国核学会 2009 年学术年会论文集. 第 1 卷·第 3 册. 北京: 中国核学会, 2009, 1(3): 5.
- (特别感谢法国专家舒万对笔者提供的支持和帮助)