

doi: 10.7690/bgzd.2015.04.013

# 一种用于光束定向器的压电陶瓷驱动电源设计方法

胡俊, 骆云志, 唐恭富

(中国兵器工业第五八研究所军品部, 四川 绵阳 621000)

**摘要:** 针对光束定向器的高精度定位需求, 以提高压电陶瓷双晶片的驱动特性为目的, 设计一种直流放大式的压电陶瓷驱动电源, 通过 D/A 转换模块把计算机发出的数字指令信号转换为模拟电压信号, 通过高压线性放大模块把模拟电压信号进行高压放大驱动压电陶瓷。结果表明: 该驱动电源具有输出精度高、响应速度快、驱动能力强、稳定性好、结构简单、集成度高、调试方便等特点, 能有效地应用于光束定向器驱动系统中。

**关键词:** 光束定向器; 压电陶瓷; 驱动电源

**中图分类号:** TJ02 **文献标志码:** A

## Piezoelectric Ceramic Driving Power Supply Design for Beam Director

Hu Jun, Luo Yunzhi, Tang Gongfu

(Department of Military Products, No. 58 Research Institute of China Ordnance Industry, Mianyang 621000, China)

**Abstract:** Aiming at demand for high-precision positioning of the beam director, a DC amplification type piezoelectric ceramic (PZT) driving power supply was designed to improve the driving characteristics of the PZT bimorph. D/A converter module convert the digital command signal occurring on the computer to the analog voltage signal, and the high-voltage linear amplifier module zoom the analog voltage signal in order to drive the PZT. The results show that the PZT driving power supply can be effectively used in the beam-directing device system, with the features of high output accuracy, fast response, strong driving ability, good stability, simple structure, high integration, and convenient debug.

**Keywords:** beam director; PZT; driving power supply

### 0 引言

压电陶瓷驱动器是基于压电陶瓷的逆压电效应制成的微位移驱动器, 具有体积小、位移分辨率高、频响高、承载力大、无噪声和不发热等特点, 被广泛应用于机械制造、精密器具、光学、生物制药、显微与成像等领域<sup>[1-2]</sup>。压电陶瓷驱动电源优劣直接影响压电陶瓷驱动器的性能, 因此性能良好的压电陶瓷驱动电源是压电陶瓷驱动器得以应用推广的前提。文中压电陶瓷驱动电源用于驱动由 19 路光纤准直器构成的光束定向器, 因此需要研制一种输出纹波小、分辨率高、动态特性好、性能稳定和易于集成的驱动电源, 从而实现光束定向器的高精度定位与跟踪。

### 1 压电陶瓷驱动电源的方案设计

随着压电陶瓷材料本身的突破与改进, 以及压电陶瓷驱动器应用领域的不断拓展, 压电陶瓷驱动技术获得飞速的发展。目前压电陶瓷驱动方式主要有电荷式驱动和电压式驱动<sup>[3]</sup>。其中, 电荷控制型是基于压电陶瓷的形变量与其电荷量成正比的关系, 通过控制电荷量来控制压电陶瓷输出位移, 这种方法的优点是有益于改善压电陶瓷的迟滞和蠕

变, 而缺点是需要设计专门的电荷放大器, 使驱动成本较高; 再者, 压电陶瓷是容性负载, 内阻较高, 因此充电电流小, 响应速度慢, 使得这种驱动电源多用于静态场合。电压驱动型是基于压电陶瓷形变量与其两端电压的近似线性关系, 通过控制电压来控制压电陶瓷输出位移, 其主要有 2 种形式<sup>[4-5]</sup>: 1) 开关式驱动电源, 其功率损耗小, 效率高, 体积小, 但电源输出波纹较大; 2) 直流放大式电源, 其输出纹波小, 频响范围较宽。

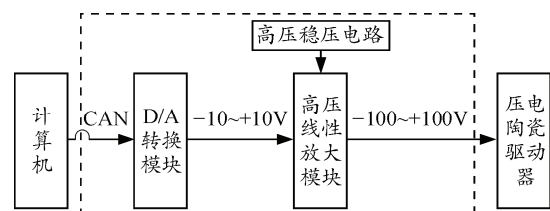


图 1 压电陶瓷驱动电源原理框图

综上所述, 再结合压电陶瓷驱动器本身的物理特性以及光束定向器对驱动电源性能的要求, 笔者采用电压驱动型直流放大式的驱动电源。其基本原理框图如图 1 虚线框内所示, 具体工作流程: 计算机把位置指令通过 CAN 传送到 D/A 驱动板, 经过 D/A 驱动板输出  $-10\sim+10\text{ V}$  的基准电压, 通过复合

收稿日期: 2014-11-27; 修回日期: 2015-01-15

作者简介: 胡俊(1990—), 男, 河南人, 本科, 助理工程师, 从事压电驱动控制技术研究。

式直流放大电路构成的高压线性放大模块实现 -100~+100 V 电压可调输出。

### 2 压电陶瓷驱动电源的硬件设计与实现

为了满足压电陶瓷驱动器对压电陶瓷驱动电源的性能要求，综合硬件电路的性价比、系统调试的方便性以及系统集成的简易性，笔者采用模块化思想，把压电陶瓷驱动电源分为 D/A 转换模块和高压线性放大模块。

#### 2.1 D/A 转换模块设计

D/A 转换模块主要是由单片机和 D/A 构成的模块化电路。其中单片机选用 Silicon Labs 公司的 C8051F500-1M 芯片，该芯片拥有 CAN 和 SPI 接口

资源，并具有良好的可重复擦除性能，结构简单、编程方便、成本低，可以很好地满足本设计的实际需要。D/A 转换芯片选用美国 ADI 公司的 AD5762，直接将单片机的 SPI 串行口的数字量输入转换成模拟量输出，AD5762 是 16 位的高速数模转换芯片，能同时满足精度和带宽的要求。

D/A 转换模块的部分原理图如图 2 所示。为了实现光束定向器的高精度定位和跟踪，每一路的 D/A 转换电路由单片机 SPI 串口控制，输出两路独立的电压分别控制光纤准直器的 X 和 Y 方向的运动。AD5762 把通过单片机 SPI 串口输入的 16 位数字信号转换成模拟电压输出，其中 OUTA 和 OUTB 输出电压范围为 -10~+10 V。

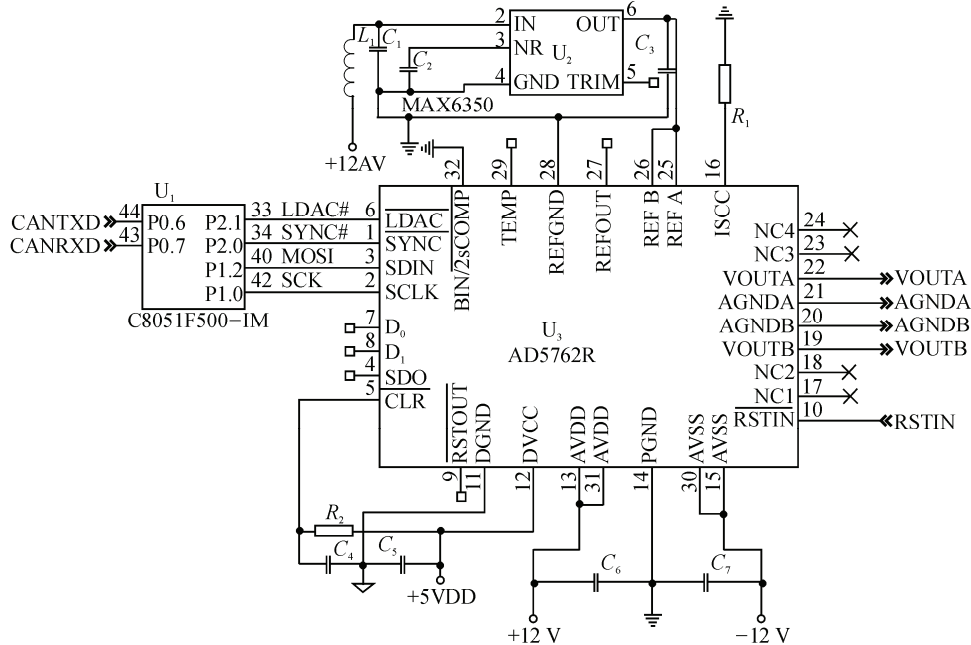


图 2 D/A 转换模块部分原理

#### 2.2 高压线性放大模块设计

高压线性放大模块是由美国 ADI 公司生产的低偏置电流的精密运算放大器 OP297 和 APEX 公司生产的高压运算放大器 PA98 构成的复合式负反馈放大电路。其中，OP297 是一个偏置电流低、共模抑制高的精密运算放大器；PA98 是一个高压、大带宽的 MOSFET 运算放大器，集成了运算放大电路、功率放大电路及保护电路，输出可达 ±225 V(双电源供电时)，输出电流可达 200 mA，转换速率可达 1 000 V/μs，且具有很高的电源电压抑制比。

高压线性放大模块的原理图如图 3 所示，输入电压 VOUTA 为 -10~+10 V，输出电压 VOUT 为 -100~+100 V，采用了输入保护、输出保护、相位

补偿及电源滤波的多重优化设计，并且以前置低压误差放大器和后置高压功率放大器组成的复合式负反馈放大电路，具有输出电阻小、带载能力强的特性，能很好地满足光束定向器对驱动电源的要求。输入保护二极管 D<sub>1</sub>、D<sub>2</sub>、D<sub>7</sub> 和 D<sub>8</sub> 将输入电压钳位在 0.7 V，当放大器的输入电压过压时可起到保护作用；输出保护二极管 D<sub>5</sub> 和 D<sub>6</sub> 将前置误差放大器的输出电压钳位在 ±15 V，可以防止对下级放大器的冲击；D<sub>9</sub> 和 D<sub>10</sub> 将后置功率放大器输出电压钳位在 ±110 V，可以降低压电负载由于机械压力产生的压电效应对放大器的冲击。R<sub>1</sub>、C<sub>1</sub>、R<sub>2</sub> 和 C<sub>2</sub> 组成反馈网络，直接影响着复合式负反馈放大电路的增益和带宽，能有效地抑制反馈回路的噪声，消除电路振

荡； $R_7$  和  $C_6$  组成相位补偿网络，提高了运放的稳定性，有效地增加了带宽。

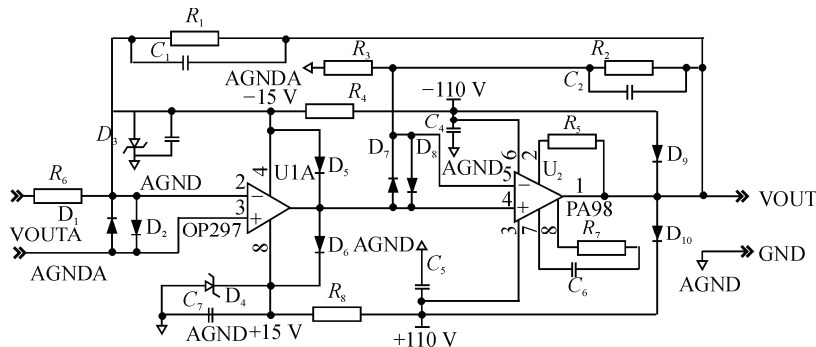


图 3 高压线性放大模块原理

### 2.3 压电陶瓷驱动电源性能分析

失调电压是在室温、标准电源电压及零输入电压的条件下，为使集成运算放大器的输出电压为 0，而在输入端所加的补偿电压。PA98 的最大输入失调电压为 2 mV，放大后 20 mV 不能满足压电陶瓷驱动电源对于分辨率为 5 mV 的要求；因此，线性放大模块采用 OP297 和 PA98 组成的复合负反馈放大器，其输入失调电压取决于前置低误差放大器 OP297，而 OP297 的最大失调电压为 50  $\mu$ V，放大后为  $10 \times 50 \mu\text{V} = 0.5 \text{ mV}$ ，可以满足要求。

D/A 的分辨率为  $20/2^{16} \text{V} = 0.31 \text{ mV}$ ，放大电路的放大倍数为 10 倍，因此，理论上的分辨率为  $10 \times 0.31 \text{ mV} = 3.1 \text{ mV}$ ，相对于压电陶瓷(哈尔滨芯明天科技有限公司的压电陶瓷双晶片 CMBP03)的位移分辨率约为 2.64 nm，能够完全满足该光束定向器的精度要求。

线性放大模块的最大负载电流通过 PA98 外接的限流电阻  $R_5$  来限定最大输出电流，可以确保放大器在安全区内工作，避免过大功率输出烧坏芯片，其中最大输出电流  $I_{\text{Lim}}$  和限流电阻  $R_5$  近似满足  $I_{\text{Lim}} = 0.7/R_5$ 。本设计中选用 3.9  $\Omega$  的限流电阻，最大输出电流为 179 mA。

压电陶瓷驱动电源的负载是压电陶瓷双晶片，可以等效成一个电容，其中压电陶瓷双晶片的输入正弦电流的最高频率  $f_{\text{max}}$ ，输入电压峰峰值  $V_{\text{pp}}$ ，输入电流峰值  $I_{\text{p}}$ ，等效电容  $C_L$  的关系为  $f_{\text{max}} = \frac{I_{\text{p}}}{\pi C_L V_{\text{pp}}}$ 。本设计中  $V_{\text{pp}}$  为 200 V， $I_{\text{p}} = I_{\text{Lim}} = 179 \text{ mA}$ ， $C_L$  为 0.66  $\mu\text{F}$ ，故在驱动压电陶瓷双晶片时压电陶瓷驱动电源的输入正弦电流的最高频率  $f_{\text{max}} = 426 \text{ Hz}$ 。

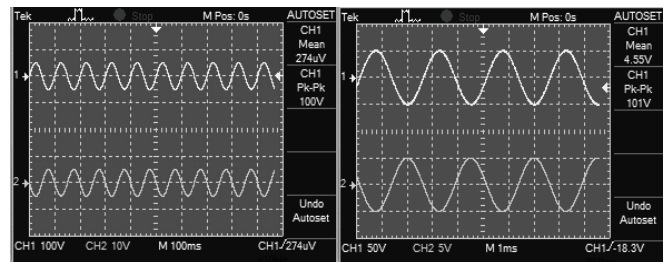
## 3 驱动电源的仿真与实验结果

### 3.1 高压线性放大模块动态特性仿真

Multisim12 是美国 NI 公司推出的电路仿真分

析工具，具有友好的界面，强大的分析功能，以及操作简单等特性，适用于模拟数字电路的仿真分析和设计。为测试文中驱动电源的动态性能，用 multisim12 对高压线性放大模块进行仿真分析，主要测试了正弦波和三角波的动态特性曲线以及阶跃响应特性曲线。

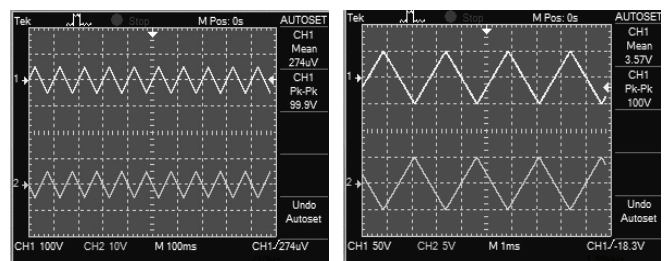
输入峰峰值为 10 V，频率为 10 Hz 和峰峰值为 5 V，频率为 400 Hz 的正弦波，此时的动态响应曲线分别如图 4。



(a) 10 V/10 Hz (b) 5 V/400 Hz

图 4 正弦波输入的动态响应曲线

输入峰峰值为 10 V，频率为 10 Hz 和峰峰值为 5 V，频率为 400 Hz 的三角波，此时动态响应曲线如图 5。



(a) 10 V/10 Hz (b) 5 V/400 Hz

图 5 三角波输入的动态响应曲线

输入峰峰值为 5 V 的阶跃信号，阶跃响应曲线如图 6，可以看出高压线性放大模块的响应时间为 50  $\mu\text{s}$ ，没有出现超调和振荡，充分体现了电路具有良好的稳定性，较快的响应速度及带载能力。