

doi: 10.7690/bgzdh.2015.10.013

基于 FSM 的低功耗 ZigBee 遥控器

黄 蕾

(中国兵器工业第五八研究所智能检测技术部, 四川 绵阳 621000)

摘要: 针对 ZigBee 工作时瞬态电流大、噪声大与电源低功耗及稳压要求的问题, 设计一种基于 FSM 的低功耗 ZigBee 遥控器。以研制与调试 ZigBee 遥控器为例, 基于既定事件驱动架构有限状态机, 确定遥控器工作流程, 依据典型负载瞬变的噪声频谱合理选取关键频点, 确定储能元件的取值, 并给出基于 12 位突发模数转换中断方式实时检测电压是否处于安全区域内的实现流程。结果表明: 该遥控器基于 AODV 路由算法及 mesh 网络拓扑, 实现 ZigBee 无缝自组网, 在任何时刻及从任意角度教员都能准确无误地完成 C1 门、C2 门、CPO 及手足污染监测仪的任意模拟场景的预设, 该遥控器已成功应用于海南某培训系统, 很大程度上增强了核电站培训系统的信息化程度, 提高了教员的教学效率。

关键词: 有限状态机; 负载瞬态响应; 噪声频谱

中图分类号: TP277 **文献标志码:** A

Low-power Consumption ZigBee Remoter Based on FSM

Huang Lei

(Department of Intelligent Detection, No. 58 Research Institute of China Ordnance Industry, Mianyang 621000, China)

Abstract: Based on ZigBee big transient current, big noise and need of low-power consumption and steady voltage, design low-power consumption ZigBee remoter. Take research and debugging ZigBee remoter as example, established the finite state machine (FSM) based on determined event-driven, ascertain the operation process, chose key frequency points according to noise spectrum of load changing transiently, chose the stored energy component accuracy value; And gave the implement process with 12-bit burst analog-to-digital converter (ADC) interrupt of detecting voltage within operation safe area timely. Result is indicated, the ZigBee remoter can be able to self-forms a local web based on AODV router algorithm and mesh network topology, and can pre-set all simulating circumstances of C1 door, C2 door, CPO and hand-foot contaminate monitor on any time and from any angle, this remoter turns to already have got successful application in certain type training system of Hainan province, it can improved the information of the nuclear power station training system on very big degree, and improved the teaching efficiency too.

Keywords: FSM; load transient response; noise spectrum

0 引言

随着信息化社会理念的不断深入, 对能够遥控多种设备的统合遥控器的需求越来越迫切。过去采用点对点的红外遥控方式已不能完全适应便利、舒适及信息化的生产生活要求。必须通过建立一个网络, 将一些数字设备、电器以及控制设备连接起来, 利用某一特定协议使这些设备正常通信并保持协调, 从而构建成一个信息化环境, 在生活、工作等多个领域给人们提供多方面的功能需求。这已成为当今国内外关注的研究热点领域^[1-2]。

ZigBee 技术是一种近距离、高安全性、低功耗、低数据速率、低成本的双向无线通信技术, 支持地理定位功能。ZigBee 以 IEEE 802.15.4 协议为基础, 主要用于近距离无线连接, 可工作在国际免授权的 2.4 GHz、欧洲的 868 MHz、美国的 915 MHz 3 个免

费频段上。ZigBee 具备强大的设备联网功能, 它支持 3 种主要的自组织无线网络类型, 即星型结构、网状结构 (Mesh) 和簇状结构 (Cluster tree), 并且系统节点具有多跳路由功能, 特别是能够组成蜂窝网状网络结构, 具有很强的网络健壮性和系统可靠性。ZigBee 是一个由多达 65 000 个无线数传模块组成的无线数传网络平台, 十分类似现有移动通信的 CDMA 网或 GSM 网, 每一个 ZigBee 网络数传模块类似移动网络的一个基站, 在整个网络范围内, 它们之间可以相互通信; 依据实际发射功率的大小和各种不同的应用模式, 每个网络节点间的距离可以从标准的 75 m, 到扩展后的几百米, 甚至几千米; 另外整个 ZigBee 网络还可以与现有的其他各种网络连接。

基于 ZigBee 技术具有省电、可靠、成本低、时延短、网络容量大和安全等优点, 完全可将 ZigBee

收稿日期: 2015-05-18; 修回日期: 2015-07-03

作者简介: 黄蕾 (1981—), 女, 四川人, 硕士, 从事测控技术、工业自动化研究。

点(S0、S2、S10)状态，具体为遥控器上电复位成功后，全部点亮所有设备指示灯；待检测到选中相应设备则熄灭其余无关设备指示灯，UART0 串口接收到被控设备的成功应答信号后，熄灭相应设备指示灯。

遥控器具有 ZigBee 收发功能，便于单独验证或测试发射或接收功能，提高维修性。遥控器设有 2 种工作模式：只发不收及即发即收模式。2 种模式依据遥控器的实际执行流程自动选择，其中只发不收模式只是不响应 S8-S10，其余同即发即收模式。

3 输出瞬态响应

当遥控器由休眠状态转换至全速运转状态时，核心所汲取的电流快速(脉冲前沿上升/下降时间为若干 μs)地从若干微安培(μA)上升至两百多毫安培(mA)。

随着负载状态的不断改变，回路也快速响应着最新需求，以确保电压处于稳压限(安全工作区)之内。负载改变的总量及速率决定了回路的响应为大信号响应还是小信号响应，基于某个状态恒定的工作点定义小信号参数；因此，一般在恒定状态点上下 10%的变动被认定为小信号改变。S0-S4 为小信号响应，一般不会引起电源及地网电压突变。

在实践中，DC-DC 中误差放大器具有转换(slew)的限制而不用于控制回路，因为负载瞬变所发生时间非常短，超出了误差放大器的响应范围；因此，输出电容将抑制瞬变电流直至电感电流能“赶上(catch up)”。

大信号响应可能临时性地使回路脱离工作状态。尽管如此，还是要求回路在进入或脱离大信号响应时必须平滑顺畅。回路的带宽越宽，对于负载的瞬态响应程度就越快^[5]。S5-S11 为大信号响应，极易引起电源及地网电压突变，设计与实现 ZigBee 遥控器时必须重点考虑电源管理的输出大信号响应。

3.1 DC-DC PSM 调制模式

因 F8913D-N-NS 与 C8051F963-A-GM 之间 UART0 通信遵从 CMOS 逻辑电平(2.8~3.4 V)^[6]，综合考虑遥控器功耗与空间限制，整个系统不同功能电路之间共直流地设计，所以遥控器必须任意时刻均保证 2.8~3.4 V 的稳定供电。而在数据传输期间使用突发脉冲宽度为 520 μs 的高电流窄脉冲来驱动 ZigBee 模块的射频-功放(RF-PA)。这些脉冲电

流可以直接从电池获得，可引起电池阻抗和电池连接器上额外的压降。由于低电源电压可能会使系统电压监控器在出现电流脉冲时关闭系统^[7]，所以必须采用输出瞬态响应较快的稳压电源供电。基于既定机械结构限制，稳压电源采用 TI 的 DC1.8~5.5 V 宽压输入及 DC3.3 V 稳压输出的小型 DC-DC 芯片 TPS63001DRC。

TPS63001DRC 具有 2 种工作模式：脉宽调制(PWM)及节电(PSM)模式。PWM 模式开关频率固定，空载电流较大，一般为 6 mA；PSM 模式开关频率随负载变化，空载电流较小，一般低于 100 μA^[8]。为达到低功耗要求，遥控器中 TPS63001DRC 采用 PSM 模式。

3.2 ZigBee MSK 调制模式

2.4 GHz ZigBee 调制方式为交错四相相移键控(最小相移键控)O-QPSK(MSK)，理论依据扩频码为 8 的直序扩频(DSSS)，数据传输速度为 250 kbit/s^[9]。MSK 调制原理框图如图 3 所示。

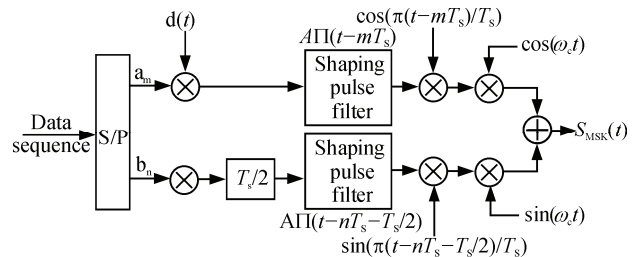


图 3 MSK 调制原理框图

图中， $S_{MSK}(t)$ 为 MSK 的成形脉冲， A 为成形脉冲的复数幅度， $d(t)$ 为前导数据， a_m 及 b_n 为二进制码， $\omega_c = 2\pi f_c$ 为载波角频率。一般 ZigBee 发射/接收期间会产生至少 3 次载波。 $T_s = 1/f_s$ 为传输信号的符号长度。 $\pi(t)$ 为成形脉冲滤波器的传递函数，当 $t \in [0, T_s]$ 时， $\pi(t)$ 取值 1； t 取其值时， $\pi(t)$ 取值 0。

数据位传输期间，MSK 保持相位连续且为常包络信号调制。相位连续使功率谱密度(PSD)呈窄带压制特性，随着信号频率升高能量迅速跌落^[10]，是典型的窄带频谱。ZigBee 遥控器中 UART 串口转换为 ZigBee 信号模块的功能框图如图 4 所示。MSK 的相位连续性要求 ZigBee 遥控器的相位误差具有一致性，根据无线互联测试子集相位分析法(PSA)峰值相位误差为 -36.17° ^[11]，则有 TPS63001DRC 及其外围 LC 移相网络在全工作频段所带来的相位裕量不小于 36.17° 。针对位传输来说， T_s 不能偏差大于

10%，假设此误差全部由电流脉冲前沿时间 t_r 提供，则有 ZigBee 模块的功放带宽偏差不能超过 10%。

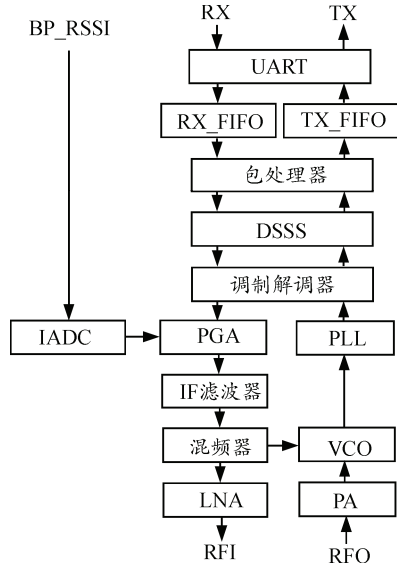


图 4 UART 串口转换为 ZigBee 信号模块的功能框图

3.3 遥控器噪声频谱

ZigBee 模拟基带发射及接收链路输出噪声频谱为低频宽谱^[12]。负载瞬态频谱为 0~800 kHz，特别是 400~600 kHz 较敏感且相位裕量^[13]较低。Buck-Burst 变换器的电感在开关导通时处于输入部分，关断时处于输出部分^[14]。则必须选择合适的功率电感使 TPS63001DRC 的开关噪声谱完全避开负载瞬态敏感谱，即 LC 网络的谐振频率不能落在 400~600 kHz 之间，若考虑到负载瞬态全频谱为 0~800 kHz，则 LC 网络的谐振频率 f_{osc} 必须落在 800 kHz 之外，又 TPS63001DRC 推荐输出电容值为 10 μF ，则有

$$f_{osc} = 1 / (2 \times \pi \times \sqrt{L \times C}) > 800 \text{ kHz} \quad (1)$$

根据上式知， $L < 3.96 \text{ nH}$ ，但此值不满足 TPS63001DRC 的起振条件 ($L \in [1.5 \mu\text{H}, 4.7 \mu\text{H}]$)^[7]。只有取

$$f_{osc} = 1 / (2 \times \pi \times \sqrt{L \times C}) < 400 \text{ kHz} \quad (2)$$

只要 L 取值满足 TPS63001DRC 的起振条件，则恒满足上式，根据经验取 $L = 2.2 \mu\text{H}$ ，谐振频率 $f_{osc} = 33.95 \text{ kHz}$ 。

ZigBee 遥控器基于事件驱动，换言之，ZigBee 遥控器基于数字信号前沿(上升沿)驱动，此时需用带宽表征频谱特性，综合考虑 ZigBee 遥控器的数字信号前沿驱动，只有开启 ZigBee-PA 瞬间及发射接收 ZigBee 信号期间产生大电流脉冲时，最易与

TPS63001DRC 电流滞环反馈电路发生电流串联谐振。一般情况下，ZigBee-PA 因带自动增益调节(PGA)、锁相环(PLL)及压控振荡器(VCO)而带宽围绕某一中心频点而变化^[15]，考虑到最坏情况， $BW1 = f_{osc} = 33.95 \text{ kHz}$ ，根据带宽计算的公式 $BW1 = 0.35 / t_{r1}$ 知 $t_{r1} = 10 \mu\text{s}$ 。又典型的 ZigBee-PA 大电流脉冲 $t_{r2} = 16 \mu\text{s}$ ^[12]，将其代入 $BW2 = 0.35 / t_{r2}$ 可知 $BW2 = 21.875 \text{ kHz}$ ，此时带宽偏差为 55.2%，相位误差为 198.72° ，此时位已反相(‘1’变为‘0’及‘0’变为‘1’)，以致 ZigBee 通信错误，所以必须针对发生概率采取应对措施。

3.4 TPS63001DRC 电压瞬变监测实现流程

基于遥控器硬件组成限制及成本的考虑，C8051F963-A-GM 只能直接处理时域电压信号，则有依据时域法分析知，电流有 0.6 倍的 I_{max} (电流脉冲最大值) 过冲，而因负载电流瞬变加在 TPS63001DRC 输出电感 L 上的反向电动势 e 为 $L \times (dI_{max1} / dt_1 + dI_{max2} / dt_2) = 0.44 \times I_{max}$ 。其中： I_{max1} 为电流脉冲正常上升最大值； I_{max2} 为电流脉冲最大过冲值； t_1 为电流脉冲正常上升时间； t_2 为电流脉冲过冲持续时间。又正常工况下， I_{max} 不会超过 250 mA，极限工作电压为 DC4 V，可取反向电动势 e 最大值为 $0.44 \times 0.25 = 0.11 \text{ V}$ 。TPS63001DRC 的功能框图如图 5 所示。

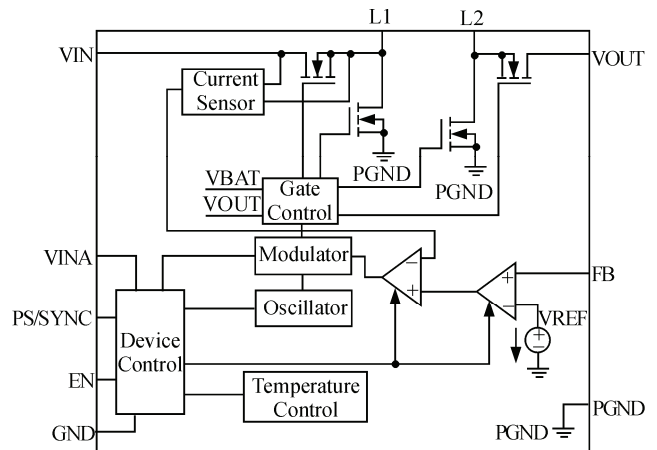


图 5 TPS63001DRC 功能框图

由图 5 知，有

$$dV_{out} = dV_{in} + \varepsilon + (dV_{out})_{ripple} \quad (3)$$

将最大值代入得

$$dV_{out} = 0.1 + 0.11 + 3.3 \times 0.1 = 0.54 \text{ V} \quad (4)$$

再加上 C8051F963-A-GM 中 12 位突发 ADC 方

式的电压迟滞值 0.1 V，定义 DC2.9~3.5 V 为遥控器的安全工作区域。涉及 DC-DC 输出瞬态响应的状态主要为 S5-S10，遥控器采用 UART0 中断方式收发数据及 12 位突发模数转换(ADC)中断方式实时检测电压是否处于安全区域内，进入 S5-S10 状态的同时执行 S11 状态，即中断嵌套，且 ADC 中断的优先级高于 UART0 中断。

具体实现采用 2 步法检测 V_{out} ，流程图如图 6 所示。又遥控器分别于 TPS63001DRC 及 F8913D-N-NS 的电源输入端附加 2 个 220 μ F 钽电容在负载瞬变时暂时提供电能补偿突降的电压，以保障其连续性。则关闭遥控器时必须为储能元件所储存的电能提供快速泄放回路，且定义成功执行 S12 的标志为检测到系统完全掉电。

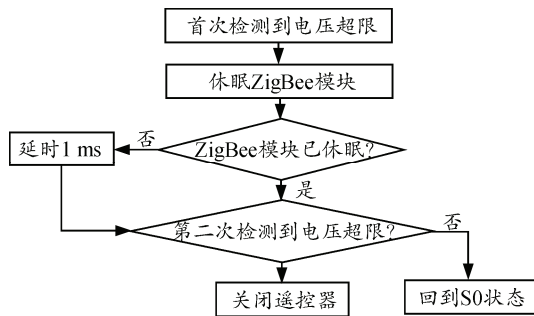


图 6 电压检测流程

如果遥控器频繁掉电，则可判定频谱重叠严重，此时必须采用抗混叠滤波器主动搬移频谱以规避 TPS63001DRC 的开关噪声频谱。TPS63001DRC 采用 PSM 模式，则开关噪声频谱不确定，此时可基于模糊控制理论或神经网络模型设计逐阶自适应频谱抗混叠滤波器。

4 结论

基于 FSM 的低功耗 ZigBee 遥控器设计与实现已经成功应用于海南某培训系统。应用结果表明：该遥控器能够成功 ZigBee 自组网，完成 C1 门、C2 门、CPO 及手足污染监测仪的任意模拟场景的预设。下一步，笔者将通过已构建的 FSM 反推各状态迁移的内部时序关系，提取时延特征值，以精确定位相位误差，补偿相位裕量及时序裕量，确定 EMI

容限，优化单片机及中央控制机程序，实现普遍适用的抗混叠滤波器，以期采用主动频谱迁移方式规避频谱混叠，并通过减少储能元件的充、放电次数来降低整机的动态功耗。

参考文献：

- [1] 黄浩. 基于 ZigBee 技术的智能家居多功能遥控器设计[D]. 成都: 成都理工大学, 2012, 05: 1.
- [2] 陈伟, 崔妍, 方方. 基于 ZigBee 技术的环境 Y 辐射连续监测系统研究[J]. 核电子学与探测技术, 2008, 28(1): 89-90.
- [3] 余正春. Modbus 总线通信的有限状态机实现[J]. 世界仪表与自动化, 2007(12): 58.
- [4] SILICON LABS. C8051F96x Ultra Low Power 128K, LCD MCU Family V1.0[S]. Silicon Laboratories, 2013: 257-268.
- [5] 于春龙, 王志刚. 提高电压调节模块瞬态响应速度的拓扑方法[J]. 四川工业学院学报, 2002(增刊):31-32.
- [6] Tady chen. F8913D 使用说明书 V1.10[S]. 厦门四信通信科技有限公司, 2013: 7.
- [7] Robert Kollman, Roger Chan, Alan Hastings. 电源开关设计秘笈 30 例之三[M]. www.ti.com.cn, 2011: 3.
- [8] TEXAS INSTRUMENTS. HIGH EFFICIENT SINGLE INDUCTOR BUCK-BOOST CONVERTER WITH 1.8A SWITCHES[S]. www.ti.com, 2008: 3-12.
- [9] YinFang Wang, ShiWei Ma. Research On ZigBee Wireless Meter Reading System In Opnet Simulator[M]. AsiaSim 2012, Part II CCIS324, 2012: 45.
- [10] XiaoLi Liu, MuQing Liang, YuMorton. Performance Of MSK and OFDM modulations for future GNSS Signals[J]. GPS Solut, 2014(18): 165.
- [11] Agilent Technologies. IEEE802.15.4/ZigBee Measurements Made Easy Using the N4010A Wireless Connectivity Test Set[S]. Agilent Technologies, INC, 2009: 26.
- [12] 龚正. 高速无线收发机中高性能模拟基带电路研究[D]. 北京: 中国科学院大学, 2013: 130.
- [13] Chris W Liu. Load Transient Response of a DC/DC Converter in GSM/EDGE Hand Set Applications[J]. High Frequency Electronics, 2007(8): 25.
- [14] 强新娟. 数字电流滞环控制的 Buck-Boost DC-DC 变换器[D]. 西安: 西安科技大学, 2011: 19.
- [15] Gregg A. Walker, David E. Jones, Chris Levesque DYNAMIC DEVICE SWITCHING(DDS) OF AN IN-PHASE RF PA STAGE (Patent application number: 20120044022)[P]. RF MICRO DEVICES, INC., 2012-02-23.